

HANDWIEL MET STANDAANWIJZER

FSP



Het betreft een handwiel waarin een standaanwijzer aangebracht is, om een directe lezing te bekomen van een verplaatsing, een hoek, een snelheid, vertrekkend van het nulpunt.

Twee systemen van standaanwijzers kunnen geleverd worden :

1) AANWIJZER MET GRAVITATIONELE REACTIE.

Slechts te gebruiken met horizontale draadstang.

De controlewijzerplaat wordt stilgehouden dankzij een tegengewicht.

Een tandwielsysteem brengt de beweging over op de naalden.

Het handwiel draait, de naalden bewegen maar de wijzerplaat blijft vast dankzij het tegengewicht.

2) AANWIJZER MET VASTE REACTIE.

Deze kan gebruikt worden op een draadstang in gelijk welke stand.

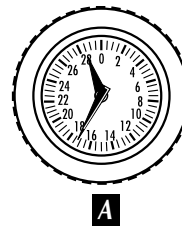
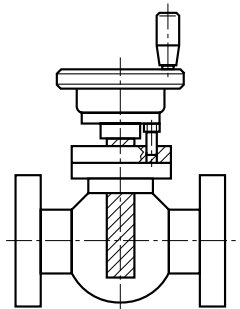
De overbrenging van de beweging op de naalden wordt verwezenlijkt door een tandwielsysteem.

Het tandwiel draait, de naalden bewegen terwijl de wijzerplaat vast blijft, dankzij een blokkeerstift.

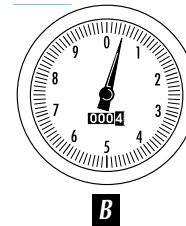
Voor ieder aanduidersysteem kunnen 2 aflezingen geleverd worden :

A) ANALOGE WIJZERPLAAT VOORZIEN VAN 2 NAALDEN.

Elke volledige toer van de grote rode naald stemt overeen met een fractie van een toer van de kleine zwarte naald. Enkel op aanvraag, goedkoper dan een digitale analoge wijzerplaat, maar ook minder gebruiksvriendelijk.



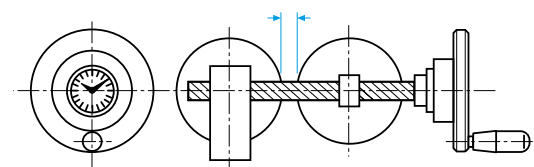
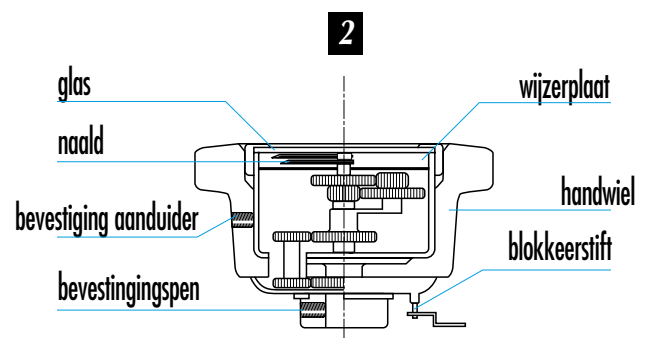
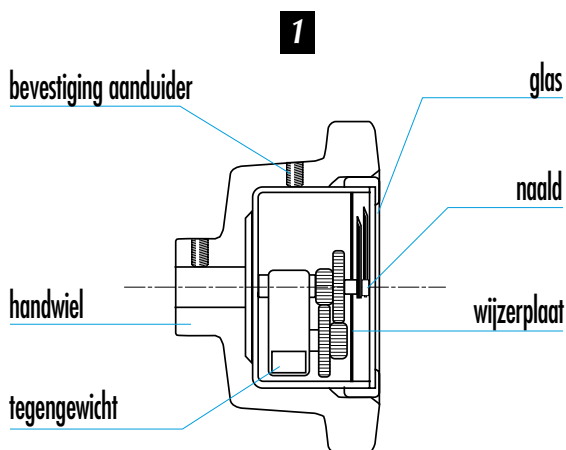
A



B

B) ANALOGE DIGITALE WIJZERPLAAT MET TELLER :

- keuze van de teller in functie van de stap van de draadstang,
- in dit geval duidt de aflezing de afstand in mm aan afleesbaar op de zwarte cijferrolletjes,
- het rode cijferrolletje en de zwarte naald duiden de verdelingen van de stap van de draadstang aan.



AANDUIDER MET DIGITALE TELLER

FSP.DG / DF


Behuizing uit zwarte thermoplast, deksel uit doorzichtige polycarbonaat met RVS ring. Wijzerplaat uit aluminium met zwarte cijfers op een witte achtergrond.

Ref. FSP.DG.080 : met gravitationele aanduider voor horizontale draadstang,

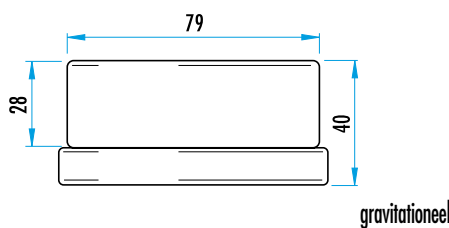
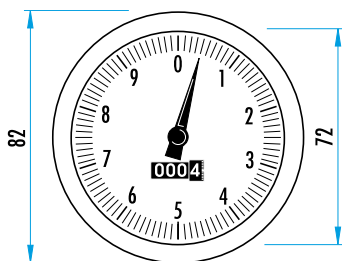
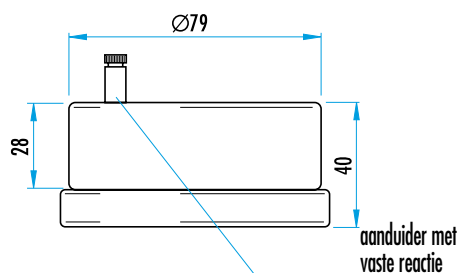
Ref. FSP.DF.080 : met aanduider met vaste reactie voor draadstang in gelijk welke stand.

Stijgende waarde in wijzerszin (rechts) : **Ref. FSP...R**

Stijgende waarde in tegenwijzerszin (links) : **Ref. FSP....L**

Bescherming IP 64.

Gebruikstemperatuur : max. 70°C.


Ref.FSP.DG

Ref.FSP.DF

type	Ref.	stap (mm)	aanduiding na 1 toer	verdeling (R / L)	
FSP.DG.080...	001...	0,1	000.1	0 - 10	
	002...	0,2	000.2	0 - 20	
	003...	0,3	000.3	0 - 30	
	004...	0,4	000.4	0 - 40	
	005...	0,5	000.5	0 - 50	
	006...	0,6	000.6	0 - 60	
FSP.DF.080...	008...	0,8	000.8	0 - 80	
	010...	1,0	001.0	0 - 10	
	015...	1,5	001.5	0 - 15 (0 - 10)	
	020...	2	002.0	0 - 20 (0 - 10)	
	030...	3	003.0	0 - 30 (0 - 10)	
	040...	4	004.0	0 - 40 (0 - 10)	
	050...	5	005.0	0 - 50 (0 - 10)	
	FSP.DF.080...	060...	6	006.0	0 - 60 (0 - 10)
		080...	8	008.0	0 - 80 (0 - 10)
100...		10	010.0	0 - 10	

MOGELIJKE COMBINATIES

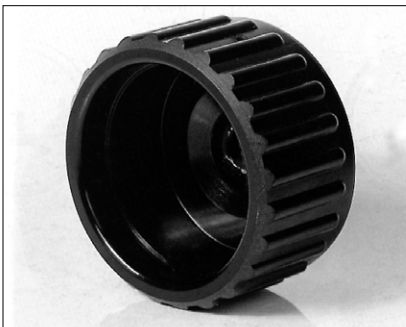
aanduider	voor handwiel
FSP.DG.080	FSP.PG.090 FSP.PG.140.H FSP.PG.160.H FSP.PG.180.H
FSP.DF.080	FSP.PF.090 FSP.PF.140.H FSP.PF.160.H

VOORBEELD :

- **Ref. FSP.DG.08** = gravitationele aanduider Ø 82 mm
- 002 = stap van 0,2 mm, bezing na een toer = 000.2,
- L = stijgende waarde in tegenwijzerszin
- = **Ref. FSP.DG.080.002.L**

KLEIN HANDWIEL VOOR AANDUIDER

FSP.PG / PF



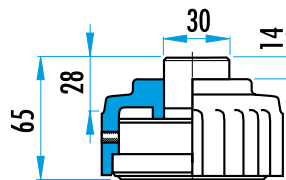
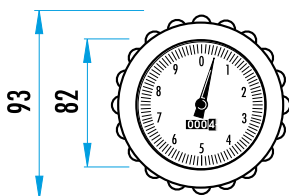
Deze handwielen zijn voorzien voor de aanduiders **Ref. FSP.DG** of **FSP.DF**
Handwiel uit zwarte versterkte duroplast, bestendig tegen chemische stoffen, oliën, vetten,...

Met volle naaf uit verzinkt staal (boordiameter moet naar keuze gerealiseerd worden)

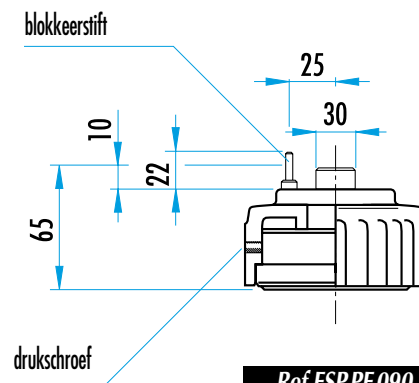
Ref. FSP.PG... : voorzien voor aanduiders met gravitationele reactie alleen voor horizontale draadstang,

Ref. FSP.PF... : voorzien voor aanduiders met vaste reactie voor draadstang in gelijk welke stand.

aanduiding	Ref.
FSP.DG.080	FSP.PG.090
FSP.DF.080	FSP.PF.090



Ref.FSP.PG.090



Ref.FSP.PF.090

HANDWIEL VOOR STANDAANDUIDER

FSP.PG / PF



Deze handwielen zijn voorzien voor de aanduiders **Ref. FSP.DG** of **FSP.DF**
Handwiel uit zwarte versterkte duroplast, bestendig tegen chemische stoffen, oliën, vetten,...

Draaiende hendel uit zwarte duroplast.

Met volle naaf uit verzinkt staal (boordiameter moet naar keuze gerealiseerd worden)

Ref. FSP.PG... : voorzien voor aanduiders met gravitationele reactie alleen

voor horizontale draadstang,

Ref. FSP.PF... : voor aanduiders met vaste reactie voor draadstang

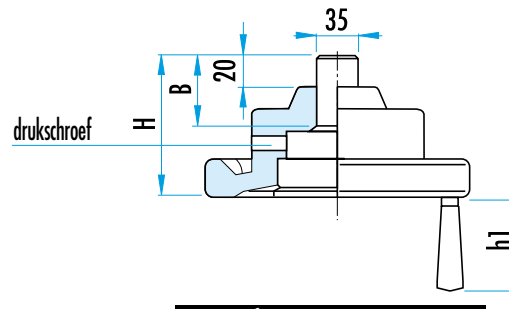
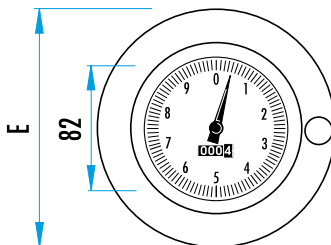
in gelijk welke stand.

OPMERKING : dit handwiel kan ook geleverd worden zonder draaibare handgreep.

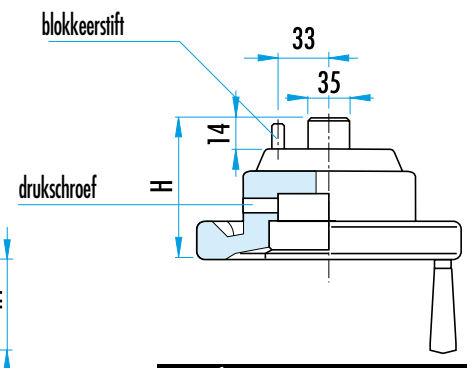
Het volstaat dan het Ref. N° zonder "H" op het einde te geven.



E	H	B	h1	voor aanduiders type	Ref.
140	76	33	55	FSP.DG.080	FSP.PG.140.H
140	76	33	55	FSP.DF.080	FSP.PF.140.H
160	76	33	55	FSP.DG.080	FSP.PG.160.H
160	76	33	55	FSP.DF.080	FSP.PF.160.H
180	78	35	65	FSP.DG.080	FSP.PG.180.H



Ref.FSP.PG.140/160.H



Ref.FSP.PF.140/160/180.H

