

## VERSTELBAAR MINI-HANDVAT ZAMAK/STAAL

GWN.300

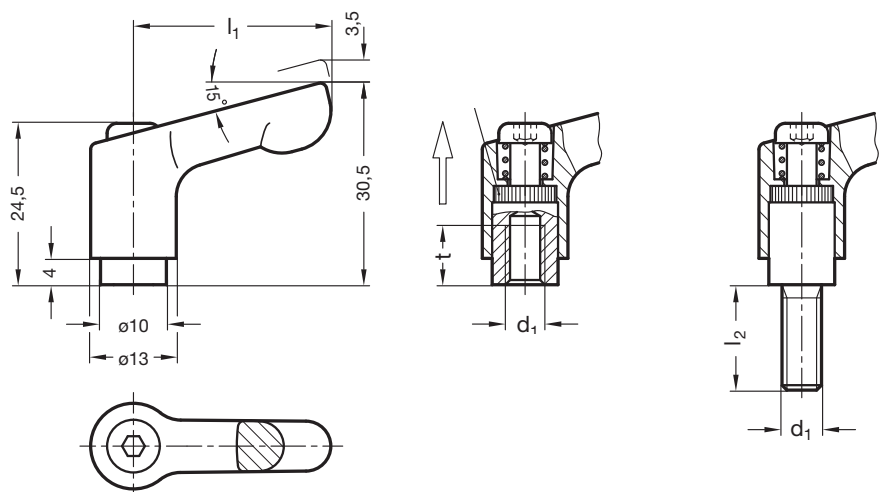


**MATERIAAL :**

- handvat uit zamak
- binnenstukken uit gebruind staal .

**UITVOERING :**

- handvat zwart gelakt RAL 9005 : **GWN.300.xx.SW**
- handvat oranje gelakt RAL 2004 : **GWN.300.xx.OR**
- handvat rood gelakt RAL 3000 : **GWN.300.xx.RT**
- gechromieerd handvat : **GWN.300.xx.CR**



l1	d1	t	l2	Ref.	
				Boring	Draadstang
30	M3	7	6 / 8 / 10 / 12 / 16	GWN.300.03.xx	GWN.300.03.xx.xx
30	M4	9	12 / 16 / 20 / 25 / 32	GWN.300.04.xx	GWN.300.04.xx.xx
30	M5	9	12 / 16 / 20 / 25 / 32 / 40 / 50	GWN.300.05.xx	GWN.300.05.xx.xx
30	M6	9	12 / 16 / 20 / 25 / 32 / 40 / 50	GWN.300.06.xx	GWN.300.06.xx.xx

**BESTELVOORBEELD :**

GWN.300, d1 = M3, zwart = **GWN.300.03.SW**

GWN.300, di = M6, l2 = 25, gechromieerd = **GWN.300.06.25.CR**

## VERSTELBAAR MINI-HANDVAT ZAMAK/RVS

GWN.3001

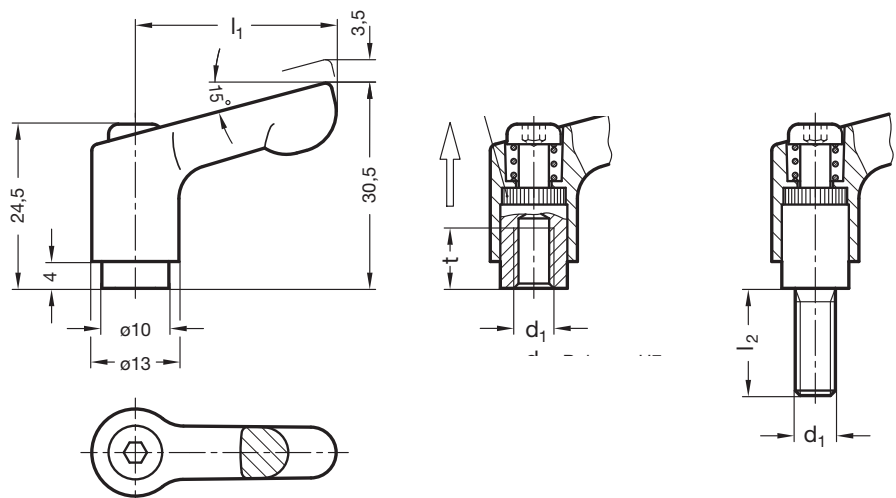


### MATERIAAL :

- handvat uit zamak
- binnenstukken uit RVS 1.4305.

### UITVOERING :

- handvat zwart gelakt RAL 9005 : **GWN.3001.xx.SW**
- handvat oranje gelakt RAL 2004 : **GWN.3001.xx.OR**
- handvat rood gelakt RAL 3000 : **GWN.3001.xx.RT**
- gechromeerde handvat : **GWN.3001.xx.CR**



l1	d1	t	l2	Ref.	
				Boring	Draadstang
30	M3	7	6 / 8 / 10 / 12 / 16	GWN.3001.03.xx	GWN.3001.03.xx.xx
30	M4	9	12 / 16 / 20 / 25 / 32	GWN.3001.04.xx	GWN.3001.04.xx.xx
30	M5	9	12 / 16 / 20 / 25 / 32 / 40 / 50	GWN.3001.05.xx	GWN.3001.05.xx.xx
30	M6	9	12 / 16 / 20 / 25 / 32 / 40 / 50	GWN.3001.06.xx	GWN.3001.06.xx.xx

### BESTELVOORBEELD :

GWN.3001, d1 = M4, oranje = **GWN.3001.04.OR**

GWN.3001, d1 = M5, L2 = 16, rood : **GWN.3001.05.16.RT**