

**VERSTELBAAR HANDVAT  
UIT ZAMAK-STAAL - STANDAARD MODEL**

H.24400



**MATERIAAL EN UITVOERING :**

handvat uit zamak, kunststof gelakt, binnenstukken uit staal, gebruind.

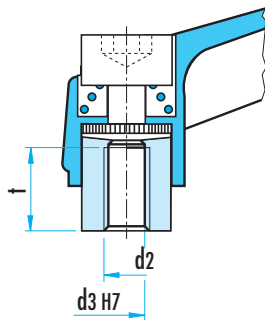
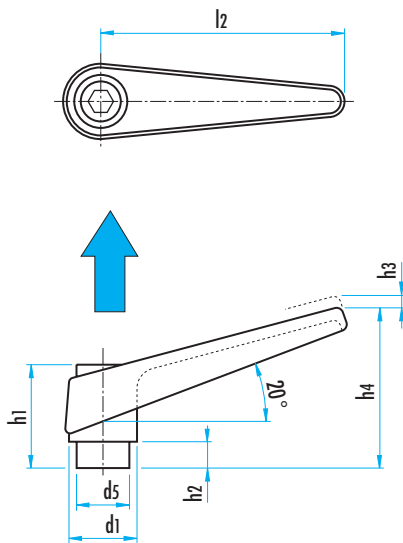
vorm E : met binnenschroefdraad,

vorm F : met gladde boring.

Standaardkleuren : oranje RAL 2004 : **Ref. H.24400.0xx1**

zwart RAL 9005 : **Ref. H.24400.0xx4**

**OPMERKING :** verstelling door de hendel te heffen.

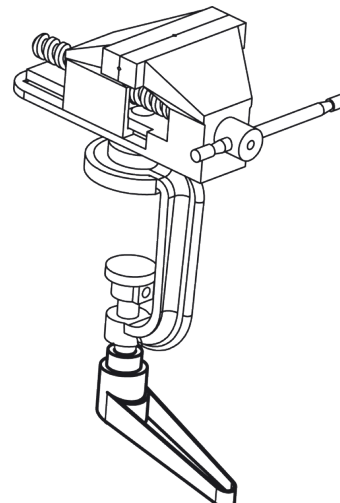
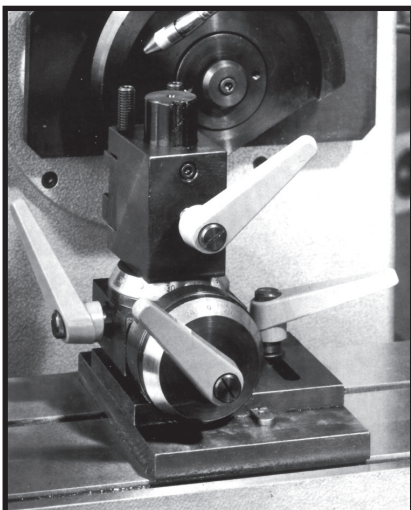


**VORM E : GETAPTE BORING**

Ø	d1	d2	Ø	d5	h1	h2	h3	h4	l2	t (≥)	Ref.	
											RAL 2004 oranje	RAL 9005 zwart
13	M3	10	24,5	4	3,5	30,5	30	7			<b>H.24400.0032</b>	<b>H.24400.0034</b>
13	M4	10	24,5	4	3,5	30,5	30	9			<b>H.24400.0036</b>	<b>H.24400.0038</b>
14	M5	10	24,5	4	3	35	45	9			<b>H.24400.0111</b>	<b>H.24400.0114</b>
14	M6	10	24,5	4	3	35	45	9			<b>H.24400.0121</b>	<b>H.24400.0124</b>
18	M6	13,5	31	6,5	3	45	62	12			<b>H.24400.0311</b>	<b>H.24400.0314</b>
18	M8	13,5	31	6,5	3	45	62	12			<b>H.24400.0321</b>	<b>H.24400.0324</b>
22	M8	16	36	8	3,5	52	74	15			<b>H.24400.0411</b>	<b>H.24400.0414</b>
22	M10	16	36	8	3,5	52	74	15			<b>H.24400.0421</b>	<b>H.24400.0424</b>
25	M10	19	43	11	4	63	89	18			<b>H.24400.0511</b>	<b>H.24400.0514</b>
25	M12	19	43	11	4	63	89	18			<b>H.24400.0521</b>	<b>H.24400.0524</b>
30	M12	23	50,5	12	5	76	108	24			<b>H.24400.0611</b>	<b>H.24400.0614</b>
30	M16	23	50,5	12	5	76	108	24			<b>H.24400.0621</b>	<b>H.24400.0624</b>

**VORM F : GLADDE BORING**

Ø	Ø	Ø	h1	h2	h3	h4	l2	t (≥)	Ref.			
									d1	d3 H7	RAL 2004 oranje	RAL 9005 zwart
14	6	10	24,5	4	3	35	45	9			<b>H.24400.0101</b>	<b>H.24400.0104</b>
18	8	13,5	31	6,5	3	45	62	12			<b>H.24400.0301</b>	<b>H.24400.0304</b>
22	10	16	36	8	3,5	52	74	15			<b>H.24400.0401</b>	<b>H.24400.0404</b>
25	12	19	43	11	4	63	89	18			<b>H.24400.0501</b>	<b>H.24400.0504</b>
30	16	23	50,5	12	5	76	108	24			<b>H.24400.0601</b>	<b>H.24400.0604</b>

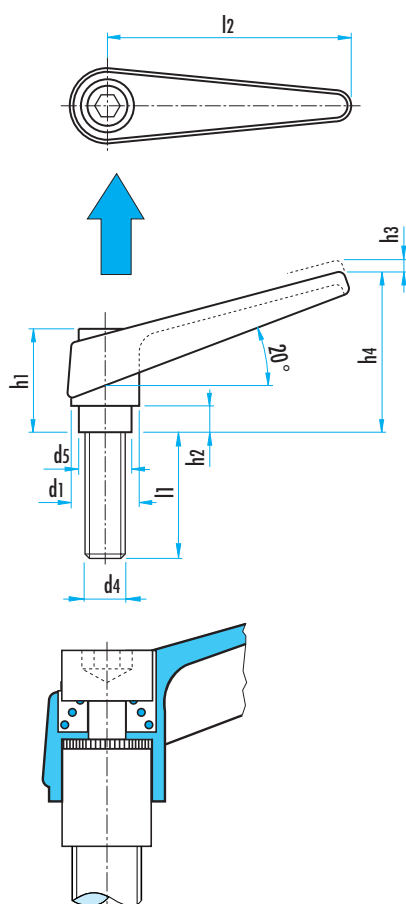


**VERSTELBAAR HANDVAT  
UIT ZAMAK-STAAL - STANDAARD MODEL**

H.24400



**MATERIAAL EN UITVOERING :**  
handvat uit zamak, kunststof gelakt,  
binnenstukken en draadstang uit staal,  
gebruind.  
Standaardkleuren :  
- oranje RAL 2004  
- zwart RAL 9005  
**OPMERKING :**  
verstelling door de hendel te heffen.



Ø d1	d4	l1	Ø d5	h1	h2	h3	h4	l2	Ref.	
									Ral 2004 oranje	Ral 9005 zwart
13	M4	12	10	24,5	4	3,5	30,5	30	H.24400.0010	H.24400.0012
13	M4	16	10	24,5	4	3,5	30,5	30	H.24400.0014	H.24400.0016
13	M4	20	10	24,5	4	3,5	30,5	30	H.24400.0018	H.24400.0020
13	M4	25	10	24,5	4	3,5	30,5	30	H.24400.0022	H.24400.0024
13	M4	32	10	24,5	4	3,5	30,5	30	H.24400.0026	H.24400.0028
14	M5	12	10	24,5	4	3	35	45	H.24400.0041	H.24400.0044
14	M5	16	10	24,5	4	3	35	45	H.24400.0051	H.24400.0054
14	M5	20	10	24,5	4	3	35	45	H.24400.0061	H.24400.0064
14	M5	25	10	24,5	4	3	35	45	H.24400.0071	H.24400.0074
14	M5	32	10	24,5	4	3	35	45	H.24400.0081	H.24400.0084
14	M5	40	10	24,5	4	3	35	45	H.24400.0086	H.24400.0089
14	M6	12	10	24,5	4	3	35	45	H.24400.0131	H.24400.0134
14	M6	16	10	24,5	4	3	35	45	H.24400.0141	H.24400.0144
14	M6	20	10	24,5	4	3	35	45	H.24400.0151	H.24400.0154
14	M6	25	10	24,5	4	3	35	45	H.24400.0161	H.24400.0164
14	M6	32	10	24,5	4	3	35	45	H.24400.0171	H.24400.0174
14	M6	40	10	24,5	4	3	35	45	H.24400.0181	H.24400.0184
14	M6	50	10	24,5	4	3	35	45	H.24400.0191	H.24400.0194
18	M6	16	13,5	31	6,5	3	45	62	H.24400.0221	H.24400.0224
18	M6	20	13,5	31	6,5	3	45	62	H.24400.0231	H.24400.0234
18	M6	25	13,5	31	6,5	3	45	62	H.24400.0241	H.24400.0244
18	M6	32	13,5	31	6,5	3	45	62	H.24400.0251	H.24400.0254
18	M6	40	13,5	31	6,5	3	45	62	H.24400.0261	H.24400.0264
18	M6	50	13,5	31	6,5	3	45	62	H.24400.0271	H.24400.0274
18	M6	63	13,5	31	6,5	3	45	62	H.24400.0281	H.24400.0284
18	M8	16	13,5	31	6,5	3	45	62	H.24400.0331	H.24400.0334
18	M8	20	13,5	31	6,5	3	45	62	H.24400.0341	H.24400.0344
18	M8	25	13,5	31	6,5	3	45	62	H.24400.0351	H.24400.0354
18	M8	32	13,5	31	6,5	3	45	62	H.24400.0361	H.24400.0364
18	M8	40	13,5	31	6,5	3	45	62	H.24400.0371	H.24400.0374
18	M8	50	13,5	31	6,5	3	45	62	H.24400.0381	H.24400.0384
18	M8	63	13,5	31	6,5	3	45	62	H.24400.0391	H.24400.0394
22	M10	20	16	36	8	3,5	52	74	H.24400.0441	H.24400.0444
22	M10	25	16	36	8	3,5	52	74	H.24400.0451	H.24400.0454
22	M10	32	16	36	8	3,5	52	74	H.24400.0461	H.24400.0464
22	M10	40	16	36	8	3,5	52	74	H.24400.0471	H.24400.0474
22	M10	50	16	36	8	3,5	52	74	H.24400.0481	H.24400.0484
22	M10	63	16	36	8	3,5	52	74	H.24400.0486	H.24400.0489
22	M10	80	16	36	8	3,5	52	74	H.24400.0491	H.24400.0494
25	M12	25	19	43	11	4	63	89	H.24400.0541	H.24400.0544
25	M12	32	19	43	11	4	63	89	H.24400.0551	H.24400.0554
25	M12	40	19	43	11	4	63	89	H.24400.0561	H.24400.0564
25	M12	50	19	43	11	4	63	89	H.24400.0571	H.24400.0574
25	M12	63	19	43	11	4	63	89	H.24400.0581	H.24400.0584
25	M12	80	19	43	11	4	63	89	H.24400.0591	H.24400.0594
30	M16	32	23	50,5	12	5	76	108	H.24400.0641	H.24400.0644
30	M16	40	23	50,5	12	5	76	108	H.24400.0651	H.24400.0654
30	M16	50	23	50,5	12	5	76	108	H.24400.0661	H.24400.0664
30	M16	63	23	50,5	12	5	76	108	H.24400.0671	H.24400.0674
30	M16	80	23	50,5	12	5	76	108	H.24400.0681	H.24400.0684

**VERSTELBAAR HANDVAT  
UIT ZAMAK / RVS**

H.24390



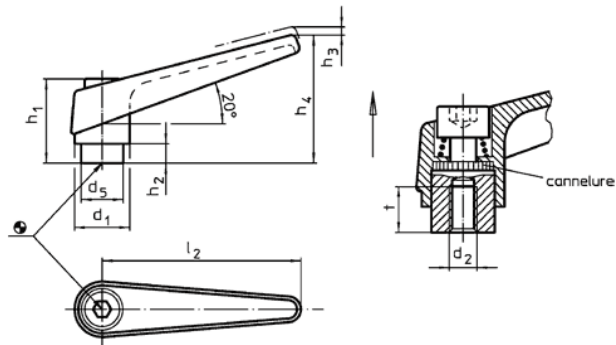
**MATERIAAL EN UITVOERING :**

Handvat uit zamak, kunststof gelakt, binnenstukken uit RVS 1.4305.

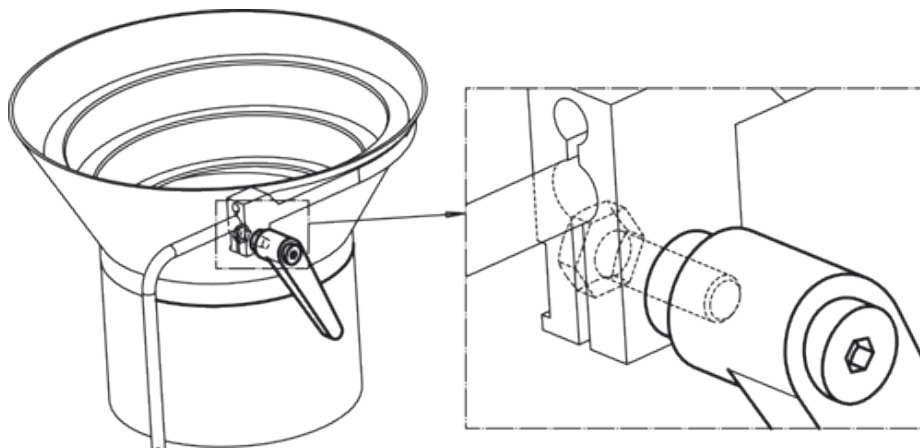
Met binnenschroefdraad.

Standaard kleuren : oranje (RAL 2004) of zwart (RAL 9005).

**OPMERKING :** verstelling door de hendel te heffen.



d1	d2	d5	h1	h2	h3	h4	l2	t >=	Gewicht (g)	Ref.	
										RAL 2004 oranje	RAL 9005 zwart
13	M3	10	24,5	4	3,5	30,5	30	7	25	H.24390.0032	H.24390.0034
13	M4	10	24,5	4	3,5	30,5	30	9	25	H.24390.0036	H.24390.0038
14	M5	10	24,5	4	3	35	45	8	33	H.24390.0111	H.24390.0114
14	M6	10	24,5	4	3	35	45	8	33	H.24390.0121	H.24390.0124
18	M8	13,5	31	6,5	3	45	62	10	67	H.24390.0321	H.24390.0324
22	M8	16	36	8	3,5	52	74	14	112	H.24390.0411	H.24390.0414
22	M10	16	36	8	3,5	52	74	14	109	H.24390.0421	H.24390.0424
25	M10	19	43	11	4	63	89	17	175	H.24390.0511	H.24390.0514
25	M12	19	43	11	4	63	89	17	171	H.24390.0521	H.24390.0524
30	M12	23	50,5	12	5	76	108	22	286	H.24390.0611	H.24390.0614
30	M16	23	50,5	12	5	76	108	22	269	H.24390.0621	H.24390.0624



**VERSTELBAAR HANDVAT  
UIT ZAMAK / RVS**

H.2439

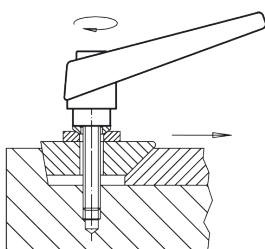
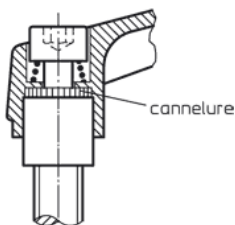
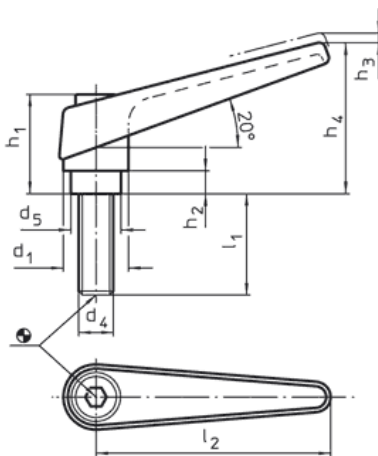


**MATERIAAL EN UITVOERING :**

Handvat uit zamak, kunststof gelakt,  
binnenstukken uit RVS 1.4305.  
Met binnenschroefdraad.  
Standaard kleuren : oranje (RAL 2004) of  
zwart (RAL 9005).

**OPMERKING :**

verstelling door de hendel te heffen.



d1	d4	l1	d5	h1	h2	h3	h4	l2	Gewicht (g)	Ref.	
										RAL 2004 oranje	RAL 9005 zwart
13	M4	12	10	24,5	4	3,5	30,5	30	27	H.24390.0010	H.24390.0012
13	M4	16	10	24,5	4	3,5	30,5	30	27	H.24390.0014	H.24390.0016
13	M4	20	10	24,5	4	3,5	30,5	30	27	H.24390.0018	H.24390.0020
13	M4	25	10	24,5	4	3,5	30,5	30	27	H.24390.0022	H.24390.0024
13	M4	32	10	24,5	4	3,5	30,5	30	27	H.24390.0026	H.24390.0028
14	M5	12	10	24,5	4	3	35	45	36	H.24390.0041	H.24390.0044
14	M5	16	10	24,5	4	3	35	45	36	H.24390.0051	H.24390.0054
14	M5	20	10	24,5	4	3	35	45	37	H.24390.0061	H.24390.0064
14	M5	25	10	24,5	4	3	35	45	38	H.24390.0071	H.24390.0074
14	M5	32	10	24,5	4	3	35	45	38	H.24390.0081	H.24390.0084
14	M5	40	10	24,5	4	3	35	45	39	H.24390.0086	H.24390.0089
14	M6	12	10	24,5	4	3	35	45	37	H.24390.0131	H.24390.0134
14	M6	16	10	24,5	4	3	35	45	37	H.24390.0141	H.24390.0144
14	M6	20	10	24,5	4	3	35	45	38	H.24390.0151	H.24390.0154
14	M6	25	10	24,5	4	3	35	45	39	H.24390.0161	H.24390.0164
14	M6	32	10	24,5	4	3	35	45	40	H.24390.0171	H.24390.0174
14	M6	40	10	24,5	4	3	35	45	41	H.24390.0181	H.24390.0184
14	M6	50	10	24,5	4	3	35	45	43	H.24390.0191	H.24390.0194
18	M8	16	13,5	31	6,5	3	45	62	74	H.24390.0331	H.24390.0334
18	M8	20	13,5	31	6,5	3	45	62	76	H.24390.0341	H.24390.0344
18	M8	25	13,5	31	6,5	3	45	62	77	H.24390.0351	H.24390.0354
18	M8	32	13,5	31	6,5	3	45	62	79	H.24390.0361	H.24390.0364
18	M8	40	13,5	31	6,5	3	45	62	81	H.24390.0371	H.24390.0374
18	M8	50	13,5	31	6,5	3	45	62	84	H.24390.0381	H.24390.0384
18	M8	63	13,5	31	6,5	3	45	62	89	H.24390.0391	H.24390.0394
22	M10	20	16	36	8	3,5	52	74	128	H.24390.0441	H.24390.0444
22	M10	25	16	36	8	3,5	52	74	130	H.24390.0451	H.24390.0454
22	M10	32	16	36	8	3,5	52	74	134	H.24390.0461	H.24390.0464
22	M10	40	16	36	8	3,5	52	74	138	H.24390.0471	H.24390.0474
22	M10	50	16	36	8	3,5	52	74	143	H.24390.0481	H.24390.0484
22	M10	63	16	36	8	3,5	52	74	148	H.24390.0486	H.24390.0489
22	M10	80	16	36	8	3,5	52	74	157	H.24390.0491	H.24390.0494
25	M12	25	19	43	11	4	63	89	205	H.24390.0541	H.24390.0544
25	M12	32	19	43	11	4	63	89	209	H.24390.0551	H.24390.0554
25	M12	40	19	43	11	4	63	89	215	H.24390.0561	H.24390.0564
25	M12	50	19	43	11	4	63	89	222	H.24390.0571	H.24390.0574
25	M12	63	19	43	11	4	63	89	232	H.24390.0581	H.24390.0584
25	M12	80	19	43	11	4	63	89	244	H.24390.0591	H.24390.0594
30	M16	32	23	50,5	12	5	76		348	H.24390.0641	H.24390.0644
30	M16	40	23	50,5	12	5	76		357	H.24390.0651	H.24390.0654
30	M16	50	23	50,5	12	5	76		370	H.24390.0661	H.24390.0664
30	M16	63	23	50,5	12	5	76		386	H.24390.0671	H.24390.0674
30	M16	80	23	50,5	12	5	76		407	H.24390.0681	H.24390.0684

**GLAD VERSTELBAAR HANDVAT  
UIT ZAMAK / RVS**

K.0123



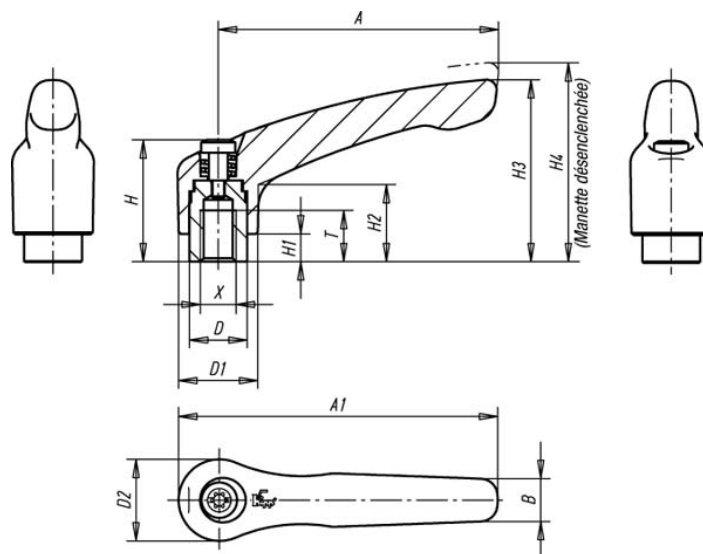
**MATERIAAL EN UITVOERING :**

Handvat uit zamak, kunststof gelakt, binnenstukken uit RVS 1.4305.

Met binnenschroefdraad.

Standaard kleuren : oranje (RAL 2004) of zwart-mat.

**OPMERKING :** verstelling door de hendel te heffen.



Gr.	Tar.	T	D	D1	D2	H	H1	H2	H3	H4	A	A1	B	Ref.	
														RAL 2004 oranje	RAL 9005 zwart
0	M3	9	10	13	14	24,5	4	14,5	30	33	30	37	7	K.0123.0032	K.0123.0031
0	M4	9	10	13	14	24,5	4	14,5	30	33	30	37	7	K.0123.0042	K.0123.0041
0	M5	9	10	13	14	24,5	4	14,5	30	33	30	37	7	K.0123.0052	K.0123.0051
1	M4	9	10	13	14	24,5	4	14,5	31	34	40	47	7	K.0123.1042	K.0123.1041
1	M5	9	10	13	14	24,5	4	14,5	31	34	40	47	7	K.0123.1052	K.0123.1051
1	M6	9	10	13	14	24,5	4	14,5	31	34	40	47	7	K.0123.1062	K.0123.1061
2	M6	12	13,5	18,5	19	28,5	6,5	17,5	42,5	45,5	65	74,5	9,5	K.0123.2062	K.0123.2061
2	M8	12	13,5	18,5	19	28,5	6,5	17,5	42,5	45,5	65	74,5	9,5	K.0123.2082	K.0123.2081
3	M8	14	16	21	22	37	10	24	54,5	58,5	80	91	11	K.0123.3082	K.0123.3081
3	M10	14	16	21	22	37	10	24	54,5	58,5	80	91	11	K.0123.3102	K.0123.3101
4	M10	17	19	27	27,5	43	10	27	63	67,5	95	109	13	K.0123.4102	K.0123.4101
4	M12	17	19	27	27,5	43	10	27	63	67,5	95	109	13	K.0123.4122	K.0123.4121
5	M12	23	23	31	32	49	12	31,5	73	77,5	110	126	15	K.0123.5122	K.0123.5121
5	M16	23	23	31	32	49	12	31,5	73	77,5	110	126	15	K.0123.5162	K.0123.5161



**GLAD VERSTELBAAR HANDVAT  
UIT ZAMAK / RVS**

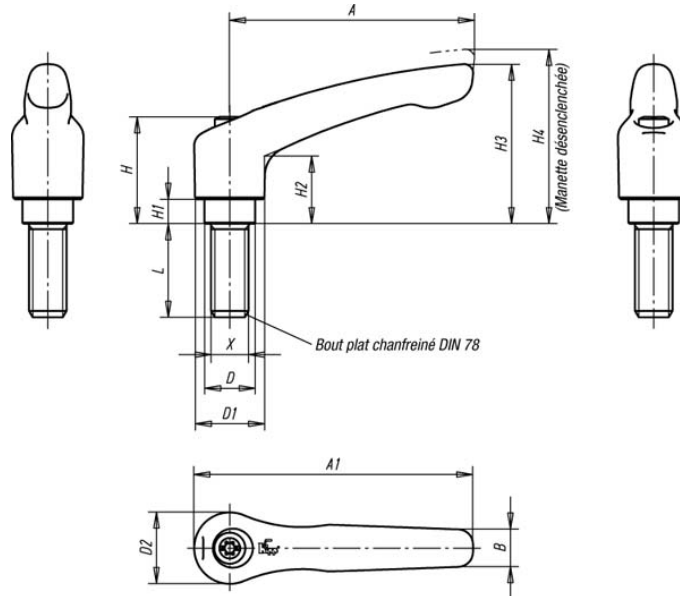
**K.0123**



**MATERIAAL EN UITVOERING :**

Handvat uit zamak, kunststof gelakt, binnenstukken en schroef uit RVS 1.4305.  
Standaard kleuren : oranje (RAL 2004) of zwart, mat.

**OPMERKING :** verstelling door de hendel te heffen.



Gr.	x	Lengte	D	D1	D2	H	H1	H2	H3	H4	A	A1	B	Ref.	
														RAL 2004 oranje	RAL 9005 zwart
0	M4	10 / 15 / 20 / 25	10	13	14	24,5	4	14,5	30	33	30	37	7	K.0123.0042...	K.0123.0041...
0	M5	10 / 15 / 20 / 25	10	13	14	24,5	4	14,5	30	33	30	37	7	K.0123.0052...	K.0123.0051...
1	M5	10 / 15 / 20 / 25	10	13	14	24,5	4	14,5	31	34	40	47	7	K.0123.1052...	K.0123.1051...
1	M6	10 / 15 / 20 / 25 / 30 / 40 / 50	10	13	14	24,5	4	14,5	31	34	40	47	7	K.0123.1062...	K.0123.1061...
2	M6	15 / 20 / 25 / 30 / 40 / 50 / 60	13,5	18,5	19	28,5	6,5	17,5	42,5	45,5	65	74,5	9,5	K.0123.2062...	K.0123.2061...
2	M8	15 / 20 / 25 / 30 / 40 / 50 / 60	13,5	18,5	19	28,5	6,5	17,5	42,5	45,5	65	74,5	9,5	K.0123.2082...	K.0123.2081...
2	M10	20 / 25 / 30 / 40 / 50 / 60	13,5	18,5	19	28,5	6,5	17,5	42,5	45,5	65	74,5	9,5	K.0123.2102...	K.0123.2101...
3	M8	20 / 25 / 30 / 40 / 50 / 60	16	21	22	37	10	24	54,5	58,5	80	91	11	K.0123.3082...	K.0123.3081...
3	M10	20 / 25 / 30 / 40 / 50 / 60	16	21	22	37	10	24	54,5	58,5	80	91	11	K.0123.3102...	K.0123.3101...
4	M12	25 / 30 / 40 / 50 / 60	19	27	27,5	43	10	27	63	67,5	95	109	13	K.0123.4122...	K.0123.4121...
5	M16	30 / 40 / 50 / 60	23	31	32	49	12	31,5	73	77,5	110	126	15	K.0123.5162...	K.0123.5161...

**BESTELVOORBEELD :**

Ref. K.0123, 2061 . L = 40 = Ref. **K.0123.2061.40**