

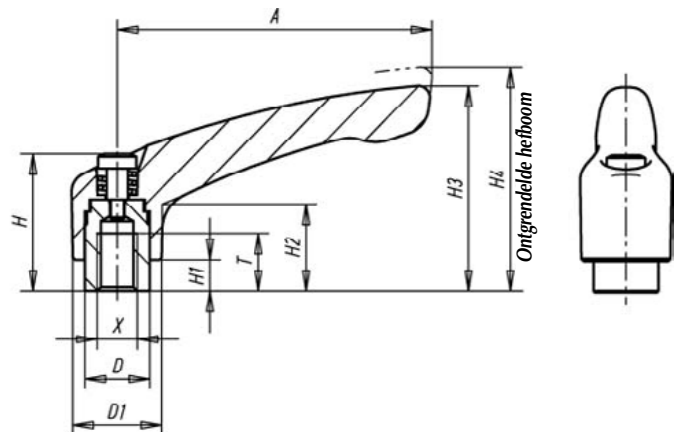
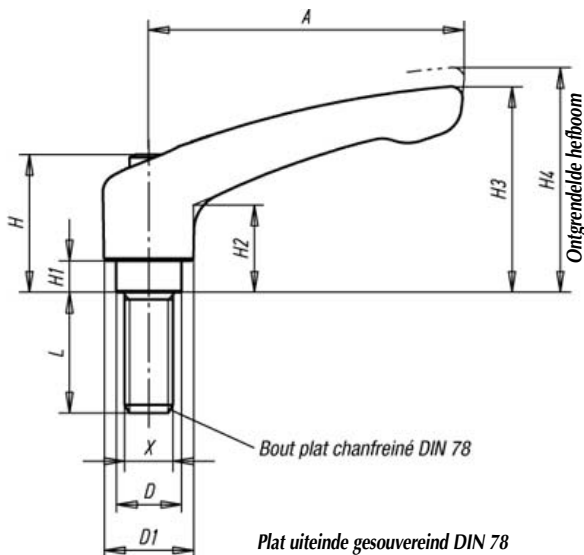
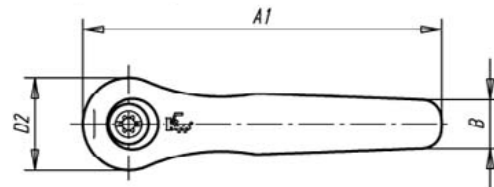
VERSTELBAAR HANDVAT UIT RVS

K.0124.
MATERIAAL EN UITVOERING :

Handvat uit gepolijst RVS.1.4308

Binnenstukken uit RVS.1.4305.

Verstelling door heffen van de hefboom.

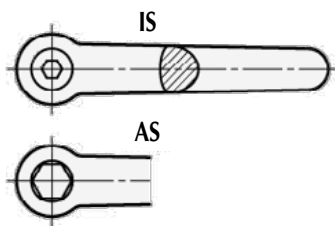


Gr	X	T	L	Ø D	Ø D1	Ø D2	H	H1	H2	H3	H4	A	A1	B	Ref.	
															Getapte bus	Draadstang
1	M4	9	-	10	13	14	24.5	4	14.5	31	34	40	47	7	K.0124.104	-
1	M5	9	10 / 15 / 20 / 25	10	13	14	24.5	4	14.5	31	34	40	47	7	K.0124.105	K.0124.105.xx
1	M6	9	10 / 15 / 20 / 25 / 30 / 40 / 50	10	13	14	24.5	4	14.5	31	34	40	47	7	K.0124.106	K.0124.106.xx
2	M6	12	15 / 20 / 25 / 30 / 40 / 50 / 60	13.5	18.5	19	28.5	6.5	17.5	42.5	45.5	65	74.5	10	K.0124.206	K.0124.206.xx
2	M8	12	15 / 20 / 25 / 30 / 40 / 50 / 60	13.5	18.5	19	28.5	6.5	17.5	42.5	45.5	65	74.5	10	K.0124.208	K.0124.208.xx
2	M10	-	20 / 25 / 30 / 40 / 50 / 60	13.5	18.5	19	28.5	6.5	17.5	42.5	45.5	65	74.5	10	-	K.0124.210.xx
3	M8	14	20 / 25 / 30 / 40 / 50 / 60	16	21	22	37	10	24	54.5	58.5	80	91	11	K.0124.308	K.0124.308.xx
3	M10	14	20 / 25 / 30 / 40 / 50 / 60	16	21	22	37	10	24	54.5	58.5	80	91	11	K.0124.310	K.0124.310.xx
4	M10	17	-	19	27	27.5	43	10	27	63	67.5	95	109	13	K.0124.410	-
4	M12	17	25 / 30 / 40 / 50 / 60	19	27	27.5	43	10	27	63	67.5	95	109	13	K.0124.412	K.0124.412.xx

BESTELVOORBEELD VOOR DRAADSTANG :

 K.0124.106 ; L = 20 = **K.0124.106.20**

VERSTELBAAR HANDVAT UIT MAT RVS

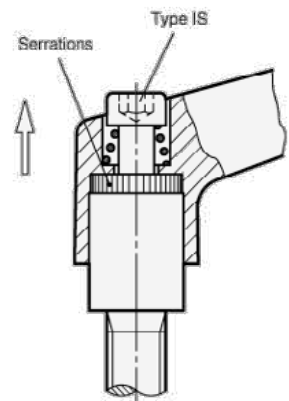
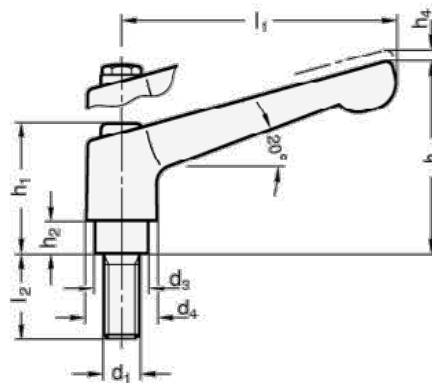
GWN.3005

MATERIAAL EN UITVOERING :

Massief handvat uit RVS 1.4308, mat gestraald.
 Binnenstukken uit RVS.1.4305, veer uit RVS 1.4310.
 Verstelling door heffen van de hefboom.

Ref. GWN.3005.xx.xx.xx.AS = met buitenzeskant

Ref. GWN.3005.xx.xx.xx.IS = met binnenzeskant

Op aanvraag : uitvoering uit gepolijst RVS – Ref. GWN.3006



l1	d1	l2	Ø d3	Ø d4	h1	h2	h3	h4	Ref.
30	M3	6 / 8 / 10 / 12 / 16	10	13	24,5	4	31	3,5	GWN.3005.30.03...
30	M4	12 / 16 / 20 / 25 / 32	10	13	24,5	4	31	3,5	GWN.3005.30.04...
30	M5	12 / 16 / 20 / 25 / 32	10	13	24,5	4	31	3,5	GWN.3005.30.05...
30	M6	12 / 16 / 20 / 25 / 32 / 40 / 50	10	13	24,5	4	31	3,5	GWN.3005.30.06...
45	M4	12 / 16 / 20 / 25 / 32	10	13	24,5	4	35	3,5	GWN.3005.45.04...
45	M5	12 / 16 / 20 / 25 / 32 / 40 / 50	10	13	24,5	4	35	3,5	GWN.3005.45.05...
45	M6	12 / 16 / 20 / 25 / 32 / 40 / 50	10	13	24,5	4	35	3,5	GWN.3005.45.06...
63	M6	16 / 20 / 25 / 32 / 40 / 50 / 63	13,5	17,5	31	6,5	45	4	GWN.3005.63.06...
63	M8	16 / 20 / 25 / 32 / 40 / 50 / 63	13,5	17,5	31	6,5	45	4	GWN.3005.63.08...
78	M6	25 / 32 / 40 / 50 / 63 / 80	16	21	36	8	55	4	GWN.3005.78.06...
78	M10	25 / 32 / 40 / 50 / 63 / 80	16	21	36	8	55	4	GWN.3005.78.10...
92	M10	25 / 32 / 40 / 50 / 63 / 80	19	24	43	11	63	4	GWN.3005.92.10...
92	M12	25 / 32 / 40 / 50 / 63 / 80	19	24	43	11	63	4	GWN.3005.92.12...

BESTELVOORBEELD :

Ref. GWN.3005, l1 = 45, d1 = M4, l2 = 20 met buitenzeskant : Ref. GWN.3005.45.04.20.IS

Ref. GWN.3005, l1 = 92, d1 = M10, l2 = 80 met binnenzeskant : Ref. GWN.3005.92.10.80.IS

VERSTELBAAR HANDVAT UIT MAT RVS

GWN.3005

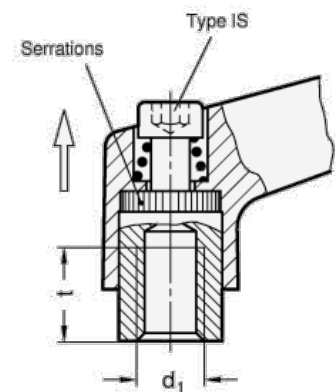
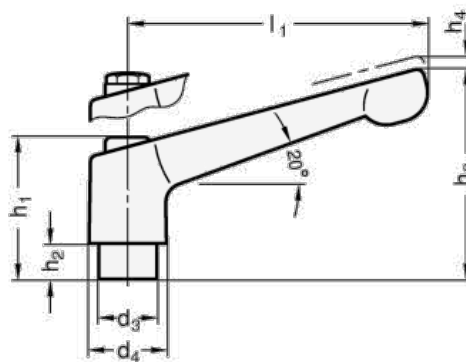
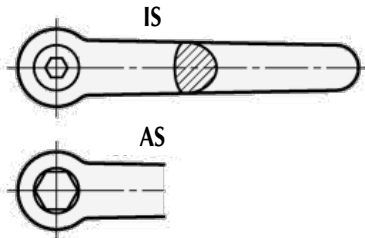
MATERIAAL EN UITVOERING :

Massief handvat uit RVS 1.4308, mat gestraald.
 Binnenstukken uit RVS.1.4305, veer uit RVS 1.4310.
 Verstelling door heffen van de hefboom.

Ref. GWN.3005.xx.xx.AS = met buitenzeskant

Ref. GWN.3005.xx.xx.IS = met binnenzeskant

Op aanvraag : uitvoering uit gepolijst RVS – Ref. GWN.3006



l1	d1	Ø d3	Ø d4	h1	h2	h3	h4	t min.	Ref. buitenzeskant
30	M3	10	13	24,5	4	31	3,5	7	GWN.3005.30.03.xx...
30	M4	10	13	24,5	4	31	3,5	8	GWN.3005.30.04.xx...
30	M5	10	13	24,5	4	31	3,5	8	GWN.3005.30.05.xx...
30	M6	10	13	24,5	4	31	3,5	8	GWN.3005.30.06.xx...
45	M4	10	13	24,5	4	35	3,5	8	GWN.3005.45.04.xx...
45	M5	10	13	24,5	4	35	3,5	8	GWN.3005.45.05.xx...
45	M6	10	13	24,5	4	35	3,5	8	GWN.3005.45.06.xx...
63	M6	13,5	17,5	31	6,5	45	4	11	GWN.3005.63.06.xx...
63	M8	13,5	17,5	31	6,5	45	4	11	GWN.3005.63.08.xx...
78	M8	16	21	36	8	55	4	14	GWN.3005.78.06.xx...
78	M10	16	21	36	8	55	4	14	GWN.3005.78.10.xx...
92	M10	19	24	43	11	63	4	17	GWN.3005.92.10.xx...
92	M12	19	24	43	11	63	4	17	GWN.3005.92.12.xx...

BESTELVOORBEELD :

Ref. GWN.3005.30.03 met buitenzeskant : Ref. GWN.3005.30.03.AS

Ref. GWN.3005.63.06 met binnenzeskant : Ref. GWN.3005.63.06.IS