

VERSTELBAAR BLOKKEERHANDVAT UIT ZAMAK-STAAL MET AXIALE LAGER

H.24420



MATERIAAL EN UITVOERING :

handvat uit zamak, kunststof gelakt, binnendelen uit staal, genitreerd en gebruind met binnenschroefdraad (d 2).

Standaardkleuren : oranje RAL 2004 : **Ref. H.24420.0xx0**

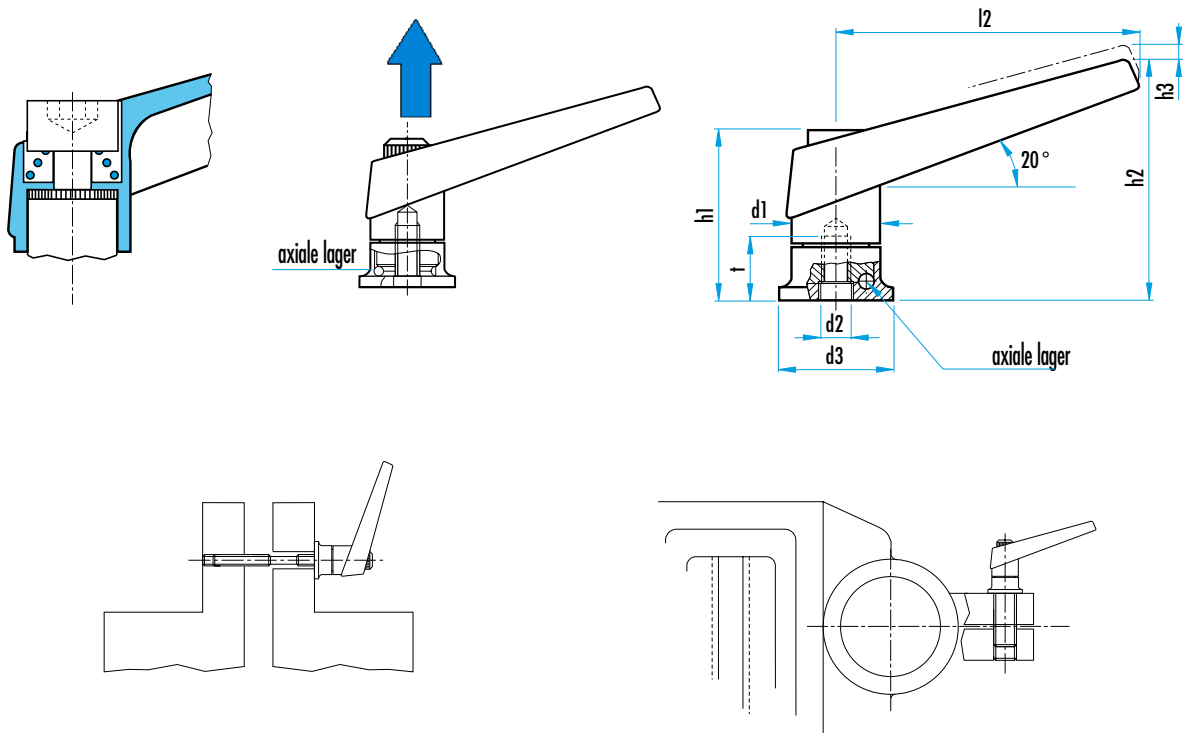
zwart RAL 9005 : **Ref. H.24420.0xx2**

OPMERKING : verstelling door de hendel te heffen.

Voordelen van de axiale lager:

- met gelijke uitgeoefende kracht, is de spankracht minimaal het dubbele wat van deze een echt blokkeerhandvat maakt,
- mogelijkheid om een kleiner handvat te gebruiken,
- aanzienlijke vermindering van het krachtverlies; het handvat ontgrendelt niet bij trillingen,
- de te spannen onderdelen ondergaan geen enkele beschadiging tijdens het spannen omdat de axiale lager niet op het stuk draait.

Ø d1	d2	Ø d3	h1	h2	h3	l2	t	Ref.	
								RAL 2004 oranje	RAL9005 zwart
18	M6	24	34,5	50	3	62	14,5	H.24420.0010	H.24420.0012
22	M8	25	39,5	56	3,5	74	15	H.24420.0110	H.24420.0112
25	M10	30	46,5	66	4	89	19	H.24420.0210	H.24420.0212
30	M12	35	56,5	82	5	108	28,5	H.24420.0310	H.24420.0312



VERSTELBAAR BLOKKEERHANDVAT UIT ZAMAK-STAAL MET AXIALE LAGER

H.24420


MATERIAAL EN UITVOERING :

handvat uit zamak, kunststof gelakt, binnendelen uit staal, genitreerd en gebruind met buitenschroefdraad (d 2).

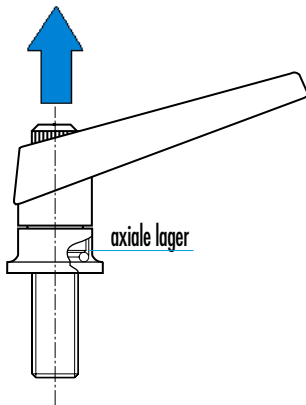
Standaardkleuren : oranje RAL 2004 : **Ref. H.24420.0xx0**

zwart RAL 9005 : **Ref. H.24420.0xx2**

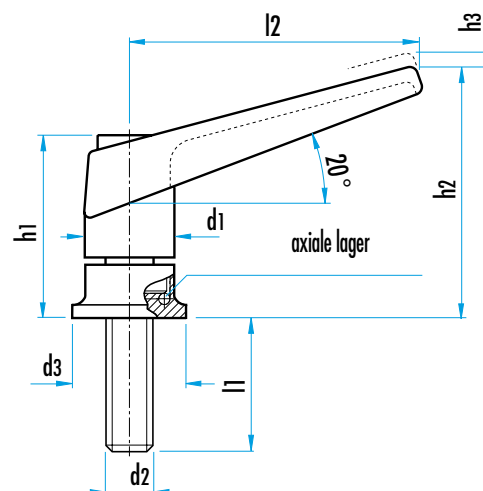
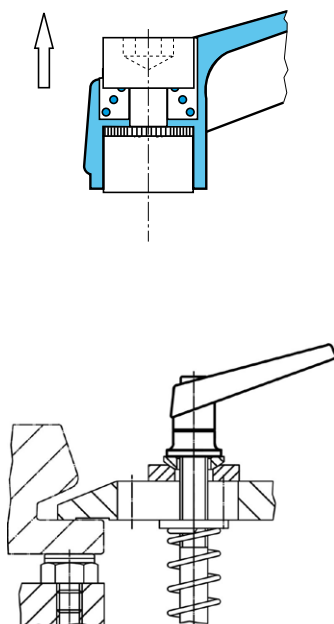
OPMERKING : verstelling door de hendel te heffen.

Voordelen van de axiale lager :

- met gelijke uitgeoefende kracht, is de spankracht minimaal het dubbele wat van deze een echt blokkeerhandvat maakt,
- mogelijkheid om een kleiner handvat te gebruiken,
- aanzienlijke vermindering van het krachtverlies; het handvat ontgrendelt niet bij trillingen,
- de te spannen onderdelen ondergaan geen enkele beschadiging tijdens het spannen omdat de axiale lager niet op het stuk draait.



Ø d1	d2	l1	Ø d3	h1	h2	h3	l2	Ref.	
								RAL 2004 oranje	RAL9005 zwart
18	M6	20	24	34,5	50	3	62	H.24420.0030	H.24420.0032
18	M6	27	24	34,5	50	3	62	H.24420.0050	H.24420.0052
22	M8	21	25	39,5	56	3,5	74	H.24420.0130	H.24420.0132
22	M8	36	25	39,5	56	3,5	74	H.24420.0150	H.24420.0152
25	M10	29	30	46,5	66	4	89	H.24420.0230	H.24420.0232
25	M10	47	30	46,5	66	4	89	H.24420.0250	H.24420.0252
30	M12	34	35	56,5	82	5	108	H.24420.0330	H.24420.0332
30	M12	50	35	56,5	82	5	108	H.24420.0346	H.24420.0348
30	M12	57	35	56,5	82	5	108	H.24420.0350	H.24420.0352
30	M12	65	35	56,5	82	5	108	H.24420.0364	H.24420.0366
30	M12	85	35	56,5	82	5	108	H.24420.0384	H.24420.0386



VERSTELBAAR BLOKKEERHANDVAT UIT ZAMAK MET AXIALE LAGER UIT RVS

H.24420


MATERIAAL EN UITVOERING :

handvat uit zamak, kunststof gelakt, binnendelen en lager uit RVS met binnenschroefdraad (d 2).

Standaardkleuren : oranje RAL 2004 : **Ref. H.24420.1xx0**

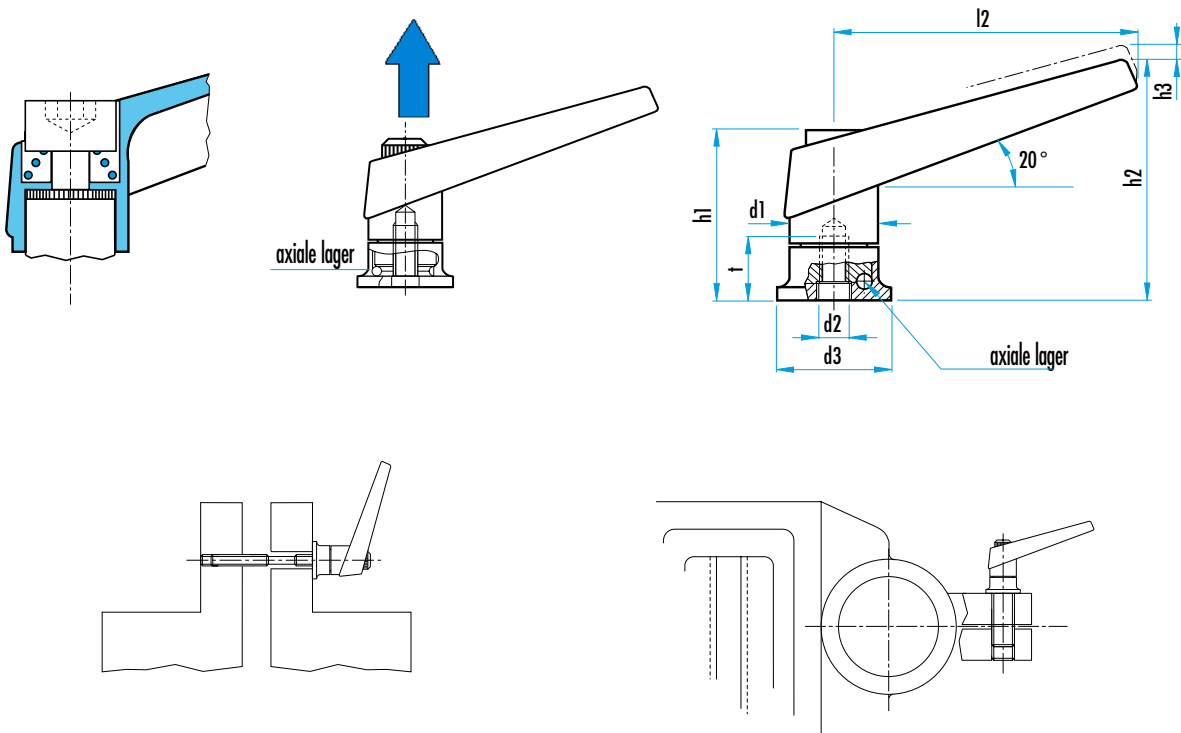
zwart RAL 9005 : **Ref. H.24420.1xx2**

OPMERKING : verstelling door de hendel te heffen.

Voordelen van de axiale lager:

- met gelijke uitgeoefende kracht, is de spankracht minimaal het dubbele wat van deze een echt blokkeerhandvat maakt,
- mogelijkheid om een kleiner handvat te gebruiken,
- aanzienlijke vermindering van het krachtverlies; het handvat ontgrendelt niet bij trillingen,
- de te spannen onderdelen ondergaan geen enkele beschadiging tijdens het spannen omdat de axiale lager niet op het stuk draait.

Ø d1	d2	Ø d3	h1	h2	h3	l2	t	Ref.	
								RAL 2004 oranje	RAL9005 zwart
18	M6	24	34,5	50	3	62	14,5	H.24420.1010	H.24420.1012
22	M8	25	39,5	56	3,5	74	15	H.24420.1110	H.24420.1112
25	M10	30	46,5	66	4	89	19	H.24420.1210	H.24420.1212
30	M12	35	56,5	82	5	108	28,5	H.24420.1310	H.24420.1312



VERSTELBAAR BLOKKEERHANDVAT UIT ZAMAK MET AXIALE LAGER UIT RVS

H.24420



MATERIAAL EN UITVOERING :

handvat uit zamak, kunststof gelakt, binnendelen en lager uit RVS met buitenschroefdraad (d 2).

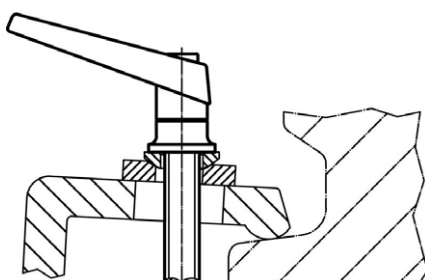
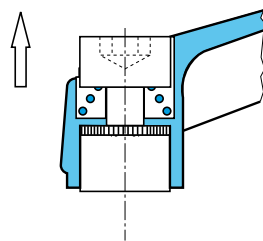
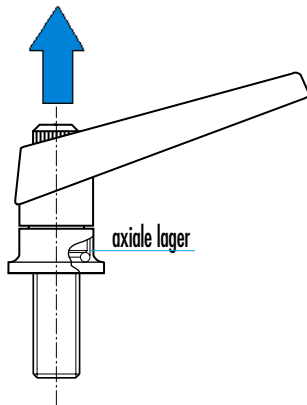
Standaardkleuren : oranje RAL 2004 : **Ref. H.24420.1xx0**

zwart RAL 9005 : **Ref. H.24420.1xx2**

OPMERKING : verstelling door de hendel te heffen.

Voordelen van de axiale lager :

- met gelijke uitgeoefende kracht, is de spankracht minimaal het dubbele wat van deze een echt blokkeerhandvat maakt,
- mogelijkheid om een kleiner handvat te gebruiken,
- aanzienlijke vermindering van het krachtverlies; het handvat ontgrendelt niet bij trillingen,
- de te spannen onderdelen ondergaan geen enkele beschadiging tijdens het spannen omdat de axiale lager niet op het stuk draait.



Ø d1	d2	l1	Ø d3	h1	h2	h3	l2	Ref.	
								RAL 2004 oranje	RAL9005 zwart
18	M6	20	24	34,5	50	3	62	H.24420.1030	H.24420.1032
18	M6	27	24	34,5	50	3	62	H.24420.1050	H.24420.1052
22	M8	21	25	39,5	56	3,5	74	H.24420.1130	H.24420.1132
22	M8	36	25	39,5	56	3,5	74	H.24420.1150	H.24420.1152
25	M10	29	30	46,5	66	4	89	H.24420.1230	H.24420.1232
25	M10	47	30	46,5	66	4	89	H.24420.1250	H.24420.1252
30	M12	34	35	56,5	82	5	108	H.24420.1330	H.24420.1332
30	M12	50	35	56,5	82	5	108	H.24420.1346	H.24420.1348
30	M12	57	35	56,5	82	5	108	H.24420.1350	H.24420.1352
30	M12	65	35	56,5	82	5	108	H.24420.1364	H.24420.1366
30	M12	85	35	56,5	82	5	108	H.24420.1384	H.24420.1386

