

VERSTELBAAR HANDVAT UIT THERMOPLAST / RVS

K.0269 / 0270


MATERIAAL EN UITVOERING :

Handvat uit versterkte thermoplast met tandschijf uit verzinkt staal.

Ref. K.0269... = getapte bus uit verzinkt staal.

Ref. K.0270... = getapte bus uit RVS 1.4305.

Drukknop uit kunststof POM.

2 cijfers moeten op het einde van het Ref. toegevoegd worden om de kleur te bepalen :

01 = zwart – RAL 7021

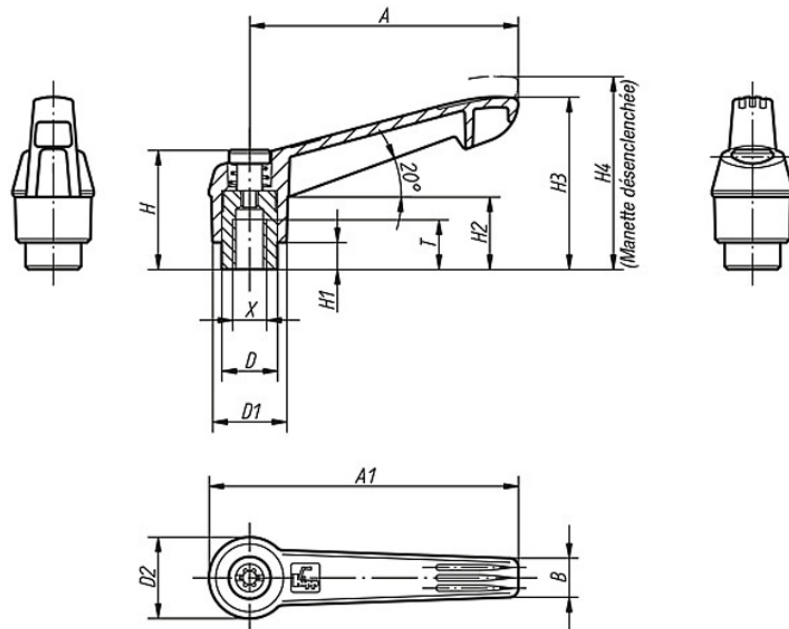
02 = oranje – RAL 2004

86 = groen – RAL 6032

84 = rood – RAL 3020

16 = geel – RAL 1021

87 = blauw – RAL 5017



X	T	Ø D	Ø D1	Ø D2	H	H1	H2	H3	H4	A	A1	B	Ref.
M4	9	10	13	14,5	24,5	4	15	30	33,5	40	47	7,5	K.xxx.104...
M5	9	10	13	14,5	24,5	4	15	30	33,5	40	47	7,5	K.xxx.105...
M6	9	10	13	14,5	24,5	4	15	30	33,5	40	47	7,5	K.xxx.106...
M6	12	13,5	18	19,5	28,5	6,5	17,5	41,5	45,5	65	75	9,5	K.xxx.206...
M8	12	13,5	18	19,5	28,5	6,5	17,5	41,5	45,5	65	75	9,5	K.xxx.208...
M8	14	16	21,5	23	37	10	24	53,5	58	80	91,5	11	K.xxx.308...
M10	14	16	21,5	23	37	10	24	53,5	58	80	91,5	11	K.xxx.310...
M10	17	19	25,5	27,5	43	10	26	61	66	95	109	13	K.xxx.410...
M12	17	19	25,5	27,5	43	10	26	61	66	95	109	13	K.xxx.412...
M12	23	23	30	32,5	49	12	33	72	77	110	126	15,5	K.xxx.512...
M16	23	23	30	32,5	49	12	33	72	77	110	126	15,5	K.xxx.516...

BESTELVOORBEELD:

 Ref. K.0269.106 – bus uit verzinkt staal – groen handvat = **Ref. K.0269.106.86.**

 Ref. K.0270.412 – bus uit RVS – rood handvat = **Ref. K.0270.412.84.**

VERSTELBAAR HANDVAT UIT THERMOPLAST / RVS

K.0269 / 0270


MATERIAAL EN UITVOERING :

Handvat uit versterkte thermoplast met tandschijf uit verzinkt staal.

Ref. K.0269... = schroef uit verzinkt staal.

Ref. K.0270... = schroef uit RVS 1.4305.

Drukknop uit kunststof POM.

2 cijfers moeten op het einde van het Ref. toegevoegd worden om de kleur te bepalen :

01 = zwart – RAL 7021

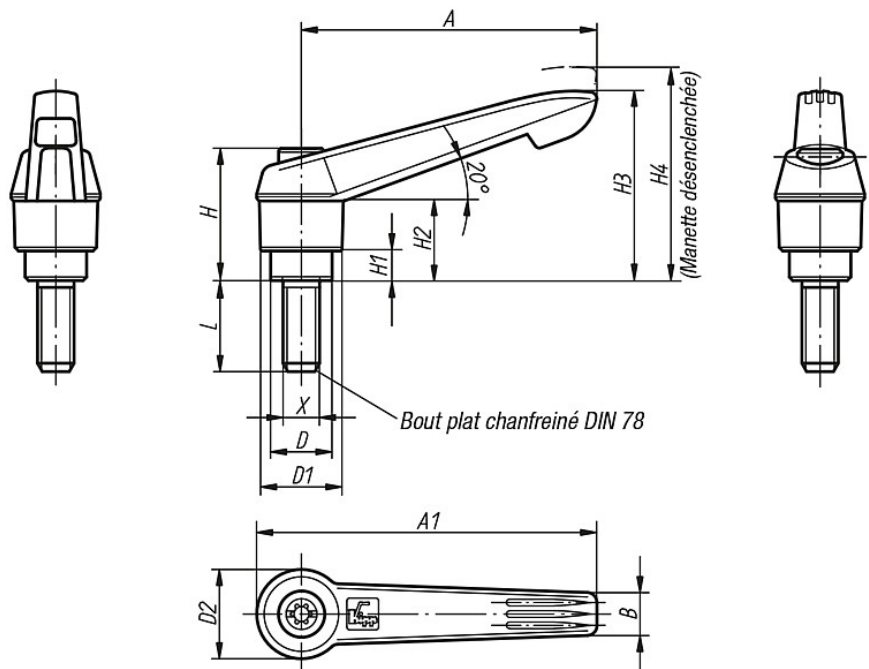
02 = oranje – RAL 2004

86 = groen – RAL 6032

84 = rood – RAL 3020

16 = geel – RAL 1021

87 = blauw – RAL 5017



X	Ø D	Ø D1	Ø D2	H	H1	H2	H3	H4	A	A1	B	L (*)	Ref.
M5	10	13	14,5	24,5	4	15	30	33,5	40	47	7,5	10/20/30/40/50	K.xxx.105.xx.xx
M6	10	13	14,5	24,5	4	15	30	33,5	40	47	7,5	10/20/30/40/50	K.xxx.106.xx.xx
M6	13,5	18	19,5	28,5	6,5	17,5	41,5	45,5	65	75	9,5	20/30/40/50/60	K.xxx.206.xx.xx
M8	13,5	18	19,5	28,5	6,5	17,5	41,5	45,5	65	75	9,5	20/30/40/50/60	K.xxx.208.xx.xx
M10	13,5	18	19,5	28,5	6,5	17,5	41,5	45,5	65	75	9,5	20/30/40/50/60	K.xxx.210.xx.xx
M8	16	21,5	23	37	10	24	53,5	58	80	91,5	11	20/30/40/50/60	K.xxx.308.xx.xx
M10	16	21,5	23	37	10	24	53,5	58	80	91,5	11	20/30/40/50/60	K.xxx.310.xx.xx
M10	19	25,5	27,5	43	10	26	61	66	95	109	13	20/30/40/50/60/70/80/90	K.xxx.410.xx.xx
M12	19	25,5	27,5	43	10	26	61	66	95	109	13	20/30/40/50/60/70/80/90	K.xxx.412.xx.xx
M12	23	30	32,5	49	12	33	72	77	110	126	15,5	30/40/50/60/70/80/90	K.xxx.512.xx.xx
M16	23	30	32,5	49	12	33	72	77	110	126	15,5	30/40/50/60/70/80/90	K.xxx.516.xx.xx

BESTELVOORBEELD:

 Ref. K.0269.106 – schroef uit verzinkt staal – groen handvat – L = 30 = **Ref. K.0269.106.86.30**

 Ref. K.0270.412 – schroef uit RVS – rood handvat – L = 50 = **Ref. K.0270.412.84.50**

VERSTELBAAR HANDVAT MET DRUKKNOP

K.0270


MATERIAAL EN UITVOERING :

Greep uit versterkte thermoplast met glasvezels.

Tandschijf uit verzinkt staal.

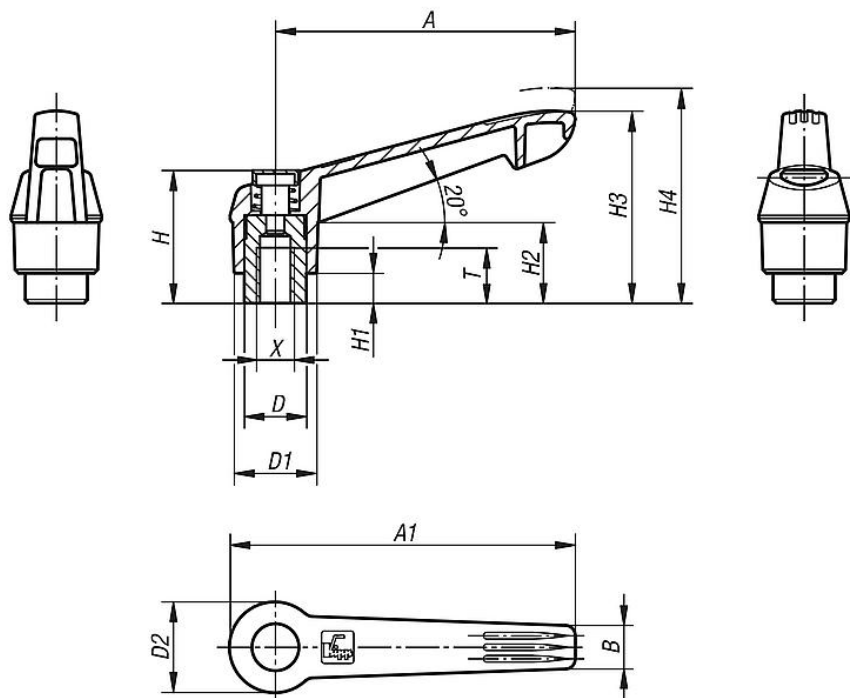
Drukknop uit kunststof POM.

Ref. K.0269... = getapte bus uit staal 5.8

Ref. K.0270... = getapte bus uit 1.4305 (AISI 303).

Een cijfer moet op het einde van het Ref. toegevoegd worden om de kleur te bepalen :

- 1 voor antraciet- RAL 7021, rode drukknop.
- 2 voor oranje – RAL 2004, zwarte drukknop.
- 3 voor rood – RAL 3020, zwarte drukknop.



X	A	T	Ø D	Ø D1	Ø D2	H	H1	H2	H3	H4	A1	B	Ref.
M4	40	9	10	13	14,5	25,5	4	15	30	33,5	47	7,5	K.0270.104.x
M5	40	9	10	13	14,5	25,5	4	15	30	33,5	47	7,5	K.0270.105.x
M6	40	9	10	13	14,5	25,5	4	15	30	33,5	47	7,5	K.0270.106.x
M6	65	12	13,5	18	19,5	29,5	6,5	17,5	41,5	45,5	75	9,5	K.0270.206.x
M8	65	12	13,5	18	19,5	29,5	6,5	17,5	41,5	45,5	75	9,5	K.0270.208.x
M8	80	14	16	21,5	23	38,5	10	24	53,5	58	91,5	11	K.0270.308.x
M10	80	14	16	21,5	23	38,5	10	24	53,5	58	91,5	11	K.0270.310.x
M10	95	17	19	25,5	27,5	44,6	10	26	61	66	109	13	K.0270.410.x
M12	95	17	19	25,5	27,5	44,6	10	26	61	66	109	13	K.0270.412.x
M12	110	23	23	30	32,5	50,6	12	33	72	77	126	15,5	K.0270.512.x
M16	110	23	23	30	32,5	50,6	12	33	72	77	126	15,5	K.0270.516.x

BESTELVOORBEELD :

Ref. K.0269.104, X x A = M4 x 40, antraciet = Ref. K.0270.104.1

Ref. K.0270.410, X x A = M10 x 95, rood = Ref. K.0270.410.2

Ref. K.0269.512, X x A = M12 x 110, oranje = Ref. K.0270.512.3

VERSTELBAAR HANDVAT MET DRUKKNOP

K.0269


MATERIAAL EN UITVOERING :

Greep uit versterkte thermoplast met glasvezels.

Tandschijf uit verzinkt staal.

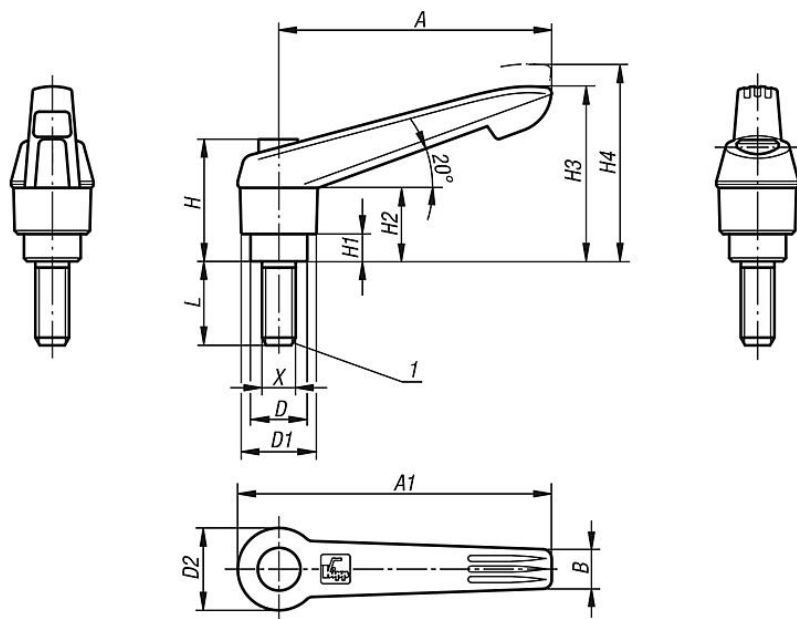
Drukknop uit kunststof POM.

Ref. K.0269... = schroef uit vstaal 5.8

Ref. K.0270... = schroef uit 1.4305 (AISI 303).

Een cijfer moet op het einde van het Ref. toegevoegd worden om de kleur te bepalen :

- 1 voor antraciet- RAL 7021, rode drukknop.
- 2 voor oranje – RAL 2004, zwarte drukknop.
- 3 voor rood – RAL 3020, zwarte drukknop.



X	A	L	Ø D	Ø D1	Ø D2	H	H1	H2	H3	H4	A1	B	Ref.
M5	40	10 / 15 / 20 / 25	10	13	14,5	25,5	4	15	30	33,5	47	7,5	K.0269.105.xx.x
M6	40	10 / 15 / 20 / 25 / 30 / 40 / 50	10	13	14,5	25,5	4	15	30	33,5	47	7,5	K.0269.106.xx.x
M6	65	15 / 20 / 25 / 30 / 40 / 50 / 60	13,5	18	19,5	29,5	6,5	17,5	41,5	45,5	75	9,5	K.0269.206.xx.x
M8	65	15 / 20 / 25 / 30 / 40 / 50 / 60	13,5	18	19,5	29,5	6,5	17,5	41,5	45,5	75	9,5	K.0269.208.xx.x
M8	80	20 / 25 / 30 / 40 / 50 / 60	16	21,5	23	38,5	10	24	53,5	58	91,5	11	K.0269.308.xx.x
M10	65	20 / 25 / 30 / 40 / 50 / 60	13,5	18	19,5	29,5	6,5	17,5	41,5	45,5	75	9,5	K.0269.210.xx.x
M10	80	20 / 25 / 30 / 40 / 50 / 60	16	21,5	23	38,5	10	24	53,5	58	91,5	11	K.0269.310.xx.x
M12	95	25 / 30 / 40 / 50 / 60	19	25,5	27,5	44,6	10	26	61	66	109	13	K.0269.410.xx.x
M16	110	30 / 40 / 50 / 60	23	30	32,5	50,6	12	33	72	77	126	15,5	K.0269.412.xx.x

BESTELVOORBEELD :

Ref. K.0269.105, X x A = M5 x 40, L = 10, antraciet = Ref. K.0269.105.10.1

Ref. K.0270.210, X x A = M10 x 65, L = 30, rood = Ref. K.0269.210.30.2

Ref. K.0269.412, X x A = M12 x 95, L = 40, oranje = Ref. K.0269.412.40.3