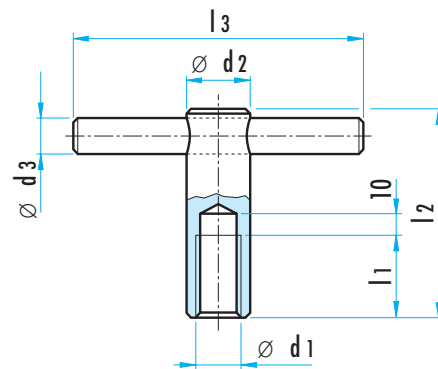
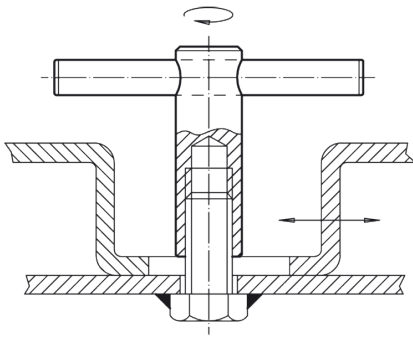


## MOER MET VASTE KLEPEL DIN 6305

**H.24510**


**MATERIAAL** : staal.  
**UITVOERING** : gedraaid, met ingeperste klepel.

d1	Ø d2	Ø d3	l1	l2	l3	gewicht (g)	Ref.
<b>M10</b>	18	8	20	60	80	125	<b>H.24510.0510</b>
<b>M12</b>	20	10	25	70	100	190	<b>H.24510.0512</b>
<b>M16</b>	24	12	35	85	120	340	<b>H.24510.0516</b>
<b>M20</b>	30	16	40	95	140	600	<b>H.24510.0520</b>



## MOER MET LOSSE KLEPEL DIN 6307

**H.24510**


**MATERIAAL** : staal.  
**UITVOERING** : gedraaid, met geharde tap en verschuifbare klepel onder veerdruk in elke positie, met beveiligingen tegen verlies.  
De losse klepel geeft de mogelijkheid een hindernis te omzeilen en / of een veel grotere spankracht uit te oefenen.

d1	Ø d2	Ø d3	l1	l2	l3	gewicht (g)	Ref.
<b>M10</b>	18	8	20	60	80	115	<b>H.24510.0710</b>
<b>M12</b>	20	10	25	70	100	185	<b>H.24510.0712</b>
<b>M16</b>	24	13	35	85	120	330	<b>H.24510.0716</b>
<b>M20</b>	30	16	40	95	140	590	<b>H.24510.0720</b>

