

CONISCH HANDVAT UIT STAAL OF UIT RVS - DIN 99

H.24470 / D99N



MATERIAAL :

- staal, gedraaid en gebruind : vormen LS en NS,
- RVS 1.4305 (AISI 303) , mat gezandstraald : vormen LR en NR.

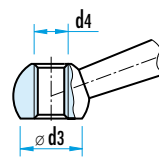
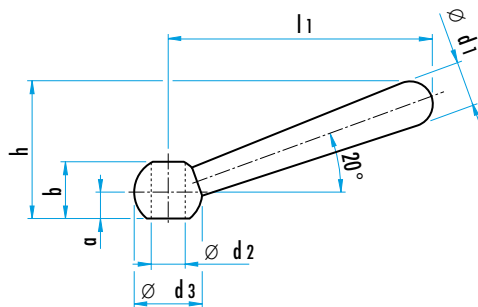


UITVOERING :

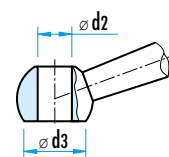
- vormen LS en LR : met gladde boring,
- vormen NS en NR : met binnenschroefdraad.

Op aanvraag : - Vorm P : met vierkante boring,
- RVS 1.4301 (AISI 304) - Ref. GWN.996

l1	a	Å b	d1 Ø	d2h7 LS/LR	d4 NS/NR	d3 Ø	Å h	Ref. staal		Ref. RVS	
								LS	NS	LR	NR
50	4	9,5	8	6	M6	12	24	H.24470.0105	H.24470.0305	-	D99N.R.050
63	5	12,5	10	8	M8	16	30,5	H.24470.0106	H.24470.0306	D99L.R.063	D99N.R.063
80	6	15	13	10	M10	20	38	H.24470.0108	H.24470.0308	D99L.R.080	D99N.R.080
100	7,5	19	16	12	M12	25	47	H.24470.0110	H.24470.0310	D99L.R.100	D99N.R.100
125	10	25	20	16	M16	32	59,5	H.24470.0112	H.24470.0312	-	D99N.R.125
160	12,5	31	25	20	M20	40	75,7	H.24470.0116	H.24470.0316	-	-
200	18	41	32	24	M24	50	97	H.24470.0120	H.24470.0320	-	-

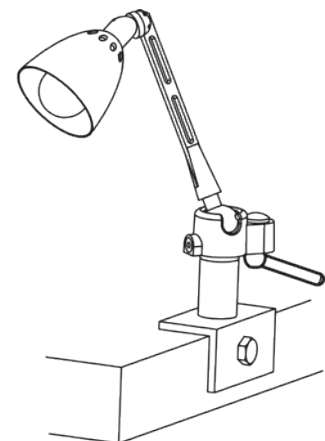
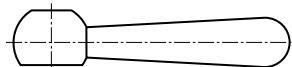
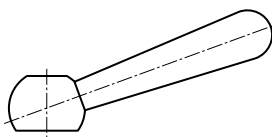


NS / NR

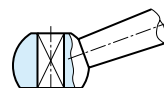
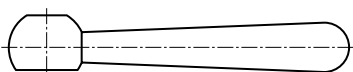


LS / LR

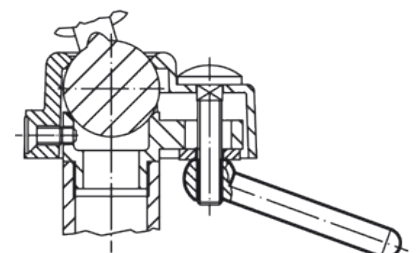
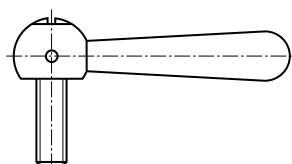
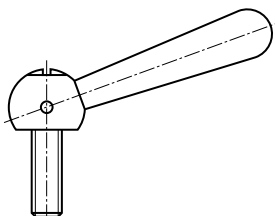
KORTE DIN 99 - (Ref. GWN.204) : lengte l1 : 20 à 30 % korter dan de DIN.



VLAKKE DIN 99 - (Ref. GWN.99)



CONISCH HANDVAT MET SCHROEF - (Ref. GWN.994)



CILINDRISCHE HANDGREEP UIT STAAL OF RVS

H.24470.05 / 06

MATERIAAL EN UITVOERING :

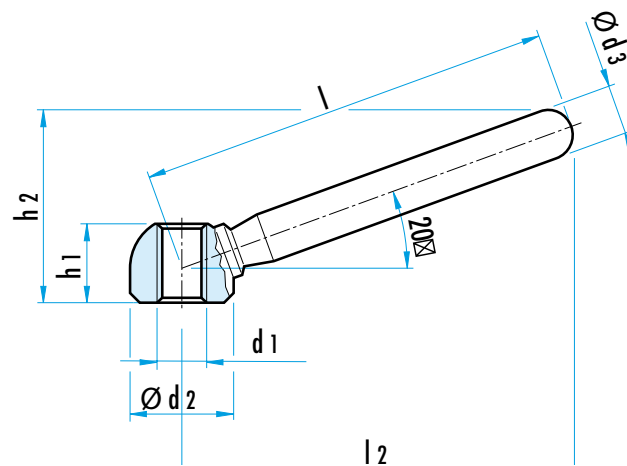
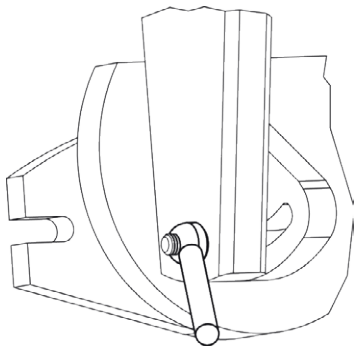
Ref. H.24470.05... : uit staal C 15,

Ref. H.24470.06... : uit RVS 1.4301.

Oppervlak gezandstraald, gelaste uitvoering.

OPMERKING : deze uitvoering E is goedkoper dan de DIN 99 in één stuk.


l	d1	l2	Ø d2	Ø d3	h1	h2	gewicht (g)	Ref.	
								staal	RVS
63	M8	60	16	10	12,5	30,5	39	H.24470.0506	H.24470.0606
80	M10	76	20	12	15	37	75	H.24470.0508	H.24470.0608
100	M12	95	25	14	19	46	150	H.24470.0510	H.24470.0610
125	M16	119	32	18	25	58,5	309	H.24470.0512	H.24470.0612
160	M20	152	40	20	31	73	525	H.24470.0516	H.24470.0616

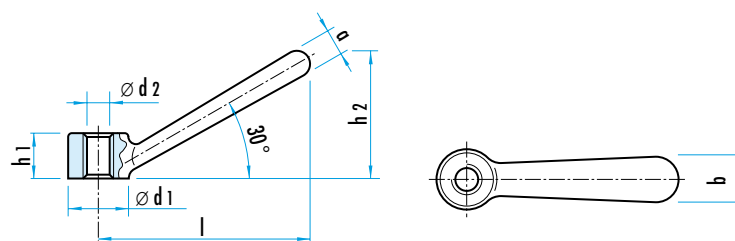


ENKELVOUDIGE SPANHENDEL UIT GIETIJZER

GWN.206

MATERIAAL EN UITVOERING :

uit gietijzer, gezandstraald, contactoppervlakken bewerkt en verbaar.

OPMERKING : zeer stabiel element uit één stuk gegoten.


Ø d1	Ø d2	a	b	h1	h2	l	Ref. enkelvoudig
16	M8	7	12	12	34	56	GWN.206.16
20	M10	9	14	14	42,5	70	GWN.206.20
25	M12	11	18	18	53	87	GWN.206.25
32	M16	15	22	22	66,5	109	GWN.206.32
40	M20	18	28	28	84,5	140	GWN.206.40