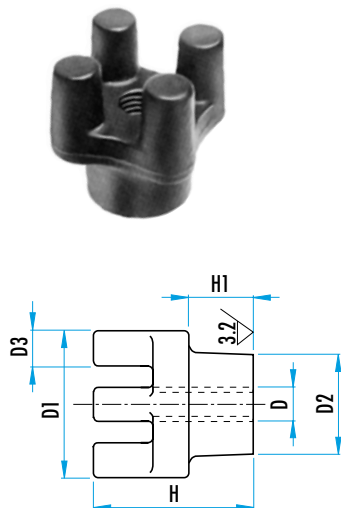


## GIETIJZEREN MOER VOOR STAAF

**WWN/JIC**
**MOER VOOR STAAF - Art. WWN.103**
**MATERIAAL EN UITVOERING :** gietijzer met sferoidaal grafiet, gezandstraald.

Op aanvraag : maten in duim.



D	D1	Ø D2	Ø D3	H	H1	Ref
vol	50	32	12	53	22	JIC.40701 (*)
M10	50	32	12	53	22	WWN.103.2110
M12	50	32	12	53	22	WWN.103.2120
M14	50	32	12	53	22	WWN.103.2130
M16	50	32	12	53	22	WWN.103.2140
vol	63	38	16	60	24	JIC.40703 (*)
M20	63	38	16	60	24	WWN.103.2150
vol	90	53	16	60	24	JIC.40706 (*)
M24	90	53	16	60	24	WWN.103.2160

(\*) = zonder boring.