

DRAAIBARE HANDGREEP UIT METAAL

BKE.0005 / 0008 / 0009

MATERIAAL EN UITVOERING :

Ref. BKE.0005... = staal, verzinkt en glansverchromd

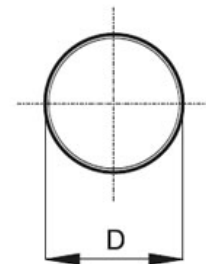
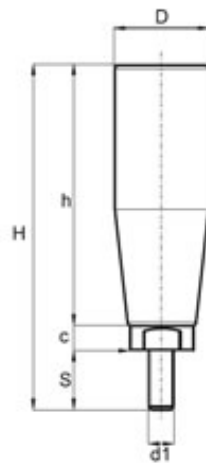
Ref. BKE.0008... = staal verzinkt mat gestraald

Ref. BKE.0009... = RVS 1.4305 (AISI 303)



Op aanvraag : RVS M5 = **Ref. K.1000**

Ø D	H	h	c	d	s	Ref.		
						glanzend staal	mat staal	RVS
16	68	50	8	M 6	10	BKE.39.0005.16	BKE.39.0008.16	BKE.39.0009.16
19	79	62	8	M 8	9	BKE.39.0005.19	BKE.39.0008.19	BKE.39.0009.19
23	102	80	10	M 10	12	BKE.39.0005.23	BKE.39.0008.23	BKE.39.0009.23



CILINDRISCHE VASTE HANDGREEP

GWN.539



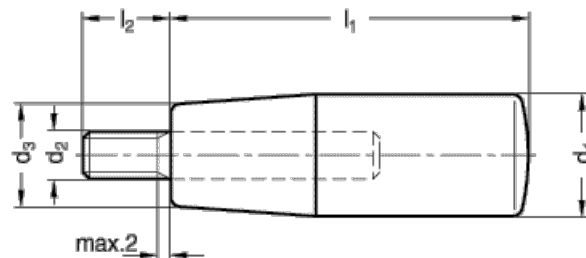
MATERIAAL EN UITVOERING :

Uit kunststof duroplast (PF), zwart, blinkend.

Weerstaan aan temperatuur : 110°C.

Schroef uit verzinkt staal, blauw bichromaat.

d1	d2	d3	l1	l2	Ref.
18	M 6	15	40	16	GWN.539.18
21	M 8	17	50	16	GWN.539.21
23	M 10	19	65	16	GWN.539.23
26	M 10	21	80	16	GWN.539.26
28	M 12	22	90	16	GWN.539.28
31	M 12	25	102	16	GWN.539.31



DRAAIBARE HANDGREEP UIT DUROPLAST

H.24530

MATERIAAL EN UITVOERING :

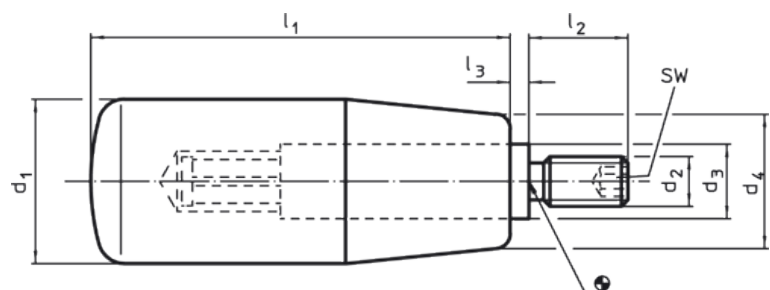
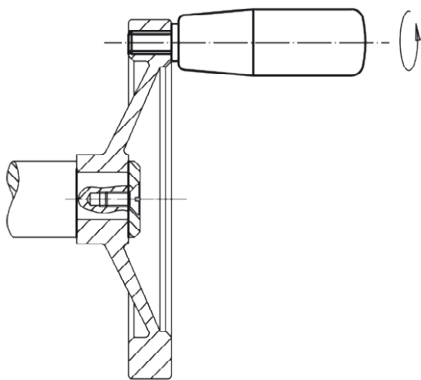
Uit zwarte duroplast FS 31, glanzend.

Ref. 24530.00... : schroef uit verzinkt staal.

Ref. 24530.02... : schroef uit RVS 1.4305 (AISI 303)



d1	d2	d3	d4	l1	l2	l3	SW	gewicht (g)	Ref.	
									Staal	RVS
18	M6	10	15	40	12	2,5	3	29	H.24530.0010	H.24530.0210
21	M6	10	17	50	13	2,5	3	42	H.24530.0020	H.24530.0220
21	M8	10	17	50	13	2,5	4	43	H.24530.0021	-
22	M6	10	18	56	13	2,5	3	47	H.24530.0030	-
22	M8	10	18	56	13	2,5	4	48	H.24530.0031	-
23	M8	13	19	65	14	2,5	4	79	H.24530.0040	H.24530.0240
23	M10	13	19	65	14	2,5	5	80	H.24530.0041	-
26	M8	13	21	80	16	2,5	4	106	H.24530.0050	-
26	M10	13	21	80	16	2,5	5	108	H.24530.0051	H.24530.0251
28	M10	13	22	90	16	2,5	5	126	H.24530.0060	H.24530.0260
31	M12	14	25	102	20	2,5	6	178	H.24530.0071	H.24530.0271



DRAAIENDE HANDGREEP UIT DUROPLAST

GWN.281



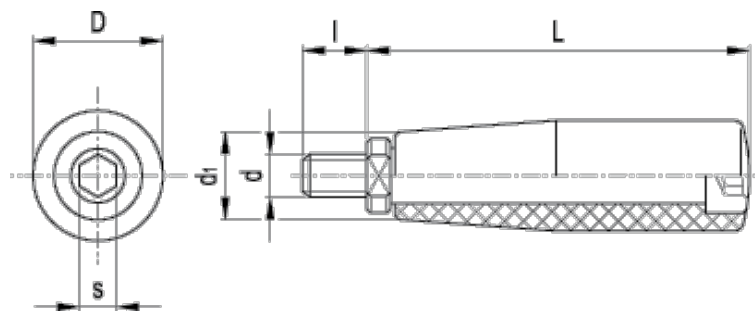
MATERIAAL EN UITVOERING :

Uit kunststof duroplast (PF), zwart, blinkend.

Weerstand aan temperatuur : 110°C.

Blokkeer-tegenmoer en as voorzien van binnenzeskant uit behandeld staal.

D	d6g	d1	L	h	s	Ref.
18	M 6	15	45	8	4	GWN.281.18.06
21	M 8	17	55	10	5	GWN.281.21.08
23	M 8	19	70	12	6	GWN.281.23.08
23	M 10	19	71	12	6	GWN.281.23.10
26	M 10	21	86	12	8	GWN.281.26.10
28	M 10	22	96	12	8	GWN.281.28.10
31	M 12	25	109	13	8	GWN.281.31.12
31	M 14	25	109	13	8	GWN.281.31.14



CILINDRISCHE HANDGREEP UIT DUROPLAST

GWN.519

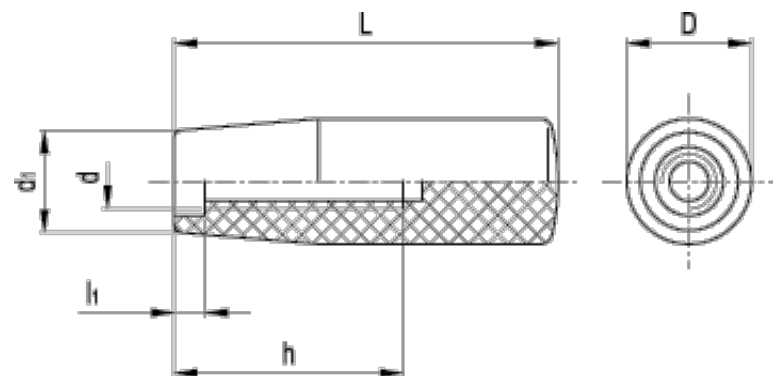
MATERIAAL EN UITVOERING :

Uit kunststof duroplast (PF), zwart, blinkend.
Weerstand aan temperatuur : 110°C.
Met binnenschroefdraad.

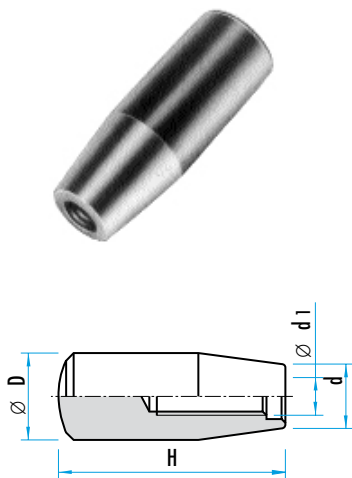
OPMERKING :

Vervangt soms voordeliger de bolknop DIN 319.
Op aanvraag : met doorgaande boring.

d1	d2	d3	l1	l2 min.	l3 ±0,5	Ref.
14	M 5	11	28	12	1.5	GWN.519.14.05
18	M 6	15	40	25	3.5	GWN.519.18.06
18	M 8	15	40	26	3.5	GWN.519.18.08
21	M 6	17	50	26	3.5	GWN.519.21.06
21	M 8	17	50	35	7.5	GWN.519.21.08
23	M 8	19	65	30	7.5	GWN.519.23.08
23	M 10	19	65	40	7.5	GWN.519.23.10
26	M 10	21	80	55	7	GWN.519.26.10
26	M 12	21	80	55	10	GWN.519.26.12
28	M 10	22	90	55	7	GWN.519.28.10
28	M 12	22	90	58	8	GWN.519.28.12
29	M 12	23	116	58	8	GWN.519.29.12
31	M 12	25	102	58	8	GWN.519.31.12



VASTE HANDGREEP UIT THERMOPLAST

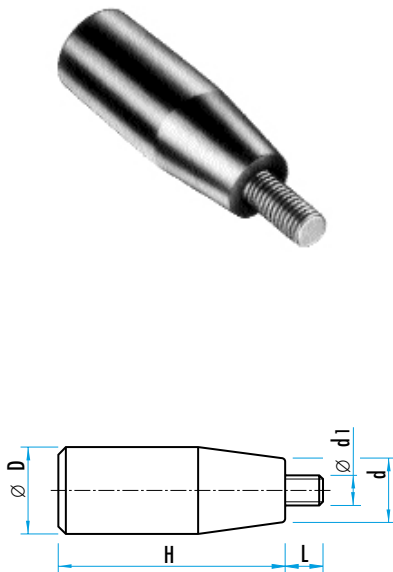
BTP.138.


MATERIAAL EN UITVOERING : zwarte thermoplast met getapte inzetbus.
Op aanvraag en per hoeveelheden : uit duroplast met binnenschroefdraad in de kunststof.

H	d1	Ø D	Ø d	Ref.
40	M5 (6-8)	18	15	BTP.138.040.05
50	M6 (8-10)	20	14	BTP.138.050.06
60	M8 (10-12)	23	17	BTP.138.060.08
70	M8	25	18	BTP.138.070.08
70	M10 (12)	25	18	BTP.138.070.10
80	M10 (12-14)	27	20	BTP.138.080.10
90	M10	29	21	BTP.138.090.10
90	M12 (14)	29	21	BTP.138.090.12

d1 () : op aanvraag.

VASTE HANDGREEP UIT THERMOPLAST

BTP.140.


MATERIAAL EN UITVOERING : zwarte thermoplast met metalen draadstang uit verzinkt staal.

H	Gr	d1	Ø D	Ø d	L	Art
40	1	M5 (6)	18	15	15	BTP.140.1.05.15
40	1	M5 (6)			20	BTP.140.1.05.20
50	2	M6 (8)	20	13	15	BTP.140.2.06.15
50	2	M6 (8)			20	BTP.140.2.06.20
50	2	M6 (8)			30	BTP.140.2.06.30
60	3	M6	23	17	15	BTP.140.3.06.15
60	3	M6			20	BTP.140.3.06.20
60	3	M6			30	BTP.140.3.06.30
60	3	M8	23	17	15	BTP.140.3.08.15
60	3	M8			20	BTP.140.3.08.20
60	3	M8			30	BTP.140.3.08.30
70	4	M8	25	18	15	BTP.140.4.08.15
70	4	M8			20	BTP.140.4.08.20
70	4	M8			30	BTP.140.4.08.30
70	4	M10	25	18	15	BTP.140.4.10.15
70	4	M10			20	BTP.140.4.10.20
70	4	M10			30	BTP.140.4.10.30
80	5	M10 (8)	27	20	15	BTP.140.5.10.15
80	5	M10 (8)			20	BTP.140.5.10.20
80	5	M10 (8)			30	BTP.140.5.10.30
90	6	M12 (8-10)	29	21	15	BTP.140.6.12.15
90	6	M12 (8-10)			20	BTP.140.6.12.20
90	6	M12 (8-10)			30	BTP.140.6.12.30

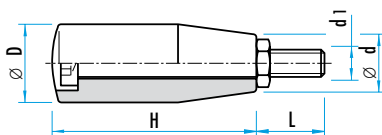
d1 () : op aanvraag.

VASTE DOORGEBOORDE HANDGREEP UIT THERMOPLAST

BTP.144.

MATERIAAL EN UITVOERING :

uit zwarte thermoplast (duroplast op aanvraag) met draadstang en tegenmoer uit verzinkt staal.

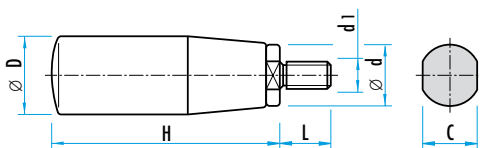


H	d1	Ø D	Ø d	L	Ref.
50	M6	20	13	20	<i>BTP.144.050.06</i>
60	M8	23	17	20	<i>BTP.144.060.08</i>
70	M8	25	18	20	<i>BTP.144.070.08</i>
70	M10	25	18	20	<i>BTP.144.070.10</i>
80	M10	27	20	20	<i>BTP.144.080.10</i>
90	M12	29	21	20	<i>BTP.144.090.12</i>

DRAAIBARE HANDGREEP UIT THERMOPLAST

BTP.145.

MATERIAAL EN UITVOERING : zwarte thermoplast (duroplast op aanvraag), metalen deel en draadstang uit verzinkt staal.

 op aanvraag : metalen deel uit RVS.1.4305 : **Ref. GWN.5981**


H	d1	Ø D	Ø d	L	C	Ref.
55	M6	20	12	12	10	<i>BTP.145.055.06</i>
67	M8	23	18	15	16	<i>BTP.145.067.08</i>
77	M8	25	18	15	16	<i>BTP.145.077.08</i>
77	M10	25	18	15	16	<i>BTP.145.077.10</i>
87	M10	27	20	15	17	<i>BTP.145.087.10</i>
87	M12	27	20	15	17	<i>BTP.145.087.12</i>
97	M10	29	20	15	17	<i>BTP.145.097.10</i>
97	M12	29	20	15	17	<i>BTP.145.097.12</i>

DRAAIBAAR HANDVAT UIT THERMOPLAST MET BINNENSCHROEFDRAAD

GWN.7982

MATERIAAL EN UITVOERING :

Handvat uit zwarte, matte thermoplast – temperatuurbestendig tot 90°C.

Ergonomisch handvat met 2 cilinders.

As uit verzinkt staal.



Ø d1	d2	Ø d3	Ø d4	l1	l2	l3	t	Ref.
16	M 5	10	13	41,5	12	2,5	10	GWN.7982.05.16
18	M 5	10	14,5	56	13	2,5	10	GWN.7982.05.18
22	M 6	14	18,5	59	14	2,5	12	GWN.7982.06.22
24	M 6	14	18,5	74	16	2,5	12	GWN.7982.06.24
25	M 8	16	20	84	16	2,5	14	GWN.7982.08.25

