

MONOBLOC BEUGELHANDVAT UIT RVS 316

RSC.VA.08. / 10 / 15 / 20



MATERIAAL EN UITVOERING :

Staf Ø 8, 10, 15 of 20 mm uit RVS 1.4404 (AISI 316L)

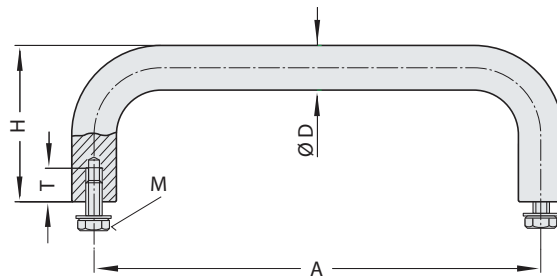
Ref. RSC.VA...R... =

montage langs achteren, geleverd met schroeven DIN 933 en rondsels DIN 110.

Belastbaarheid : 100 daN.

Op aanvraag :

- andere afmetingen.
- uitvoering "clean line"



"F"

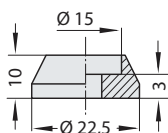
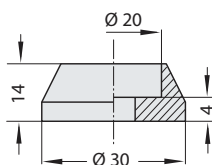


"clean line"



MONTAGE LANGS ACHTEREN

D	A	H	M	T	Ref.
8	64	35	M5 x 10	10	RSC.VA.08.R064.31
	88				RSC.VA.08.R088.31
	100				RSC.VA.08.R100.31
	120				RSC.VA.08.R120.31
10	100	40	M5 x 10	10	RSC.VA.10.R100.31
	120				RSC.VA.10.R120.31
	180				RSC.VA.10.R180.31
	250				RSC.VA.10.R250.31
	300				RSC.VA.10.R300.31
	350				RSC.VA.10.R350.31
15	150	55	M6 x 12	12	RSC.VA.15.R150.33
	200				RSC.VA.15.R200.33
	250				RSC.VA.15.R250.33
	300				RSC.VA.15.R300.33
	350				RSC.VA.15.R350.33
20	200	70	M8 x 16	16	RSC.VA.20.R200.33
	250				RSC.VA.20.R250.33
	300				RSC.VA.20.R300.33
	350				RSC.VA.20.R350.33



Bedekkingsrondsels voor montage langs voren :

- Ref. RSC.VA.08.000.31 = set van 20 stukken Ø 8 mm.
- Ref. RSC.VA.10.000.31 = set van 20 stukken Ø 10 mm.
- Ref. RSC.VA.15.000.31 = set van 20 stukken Ø 15 mm.
- Ref. RSC.VA.20.000.31 = set van 20 stukken Ø 20 mm.

Belastbaarheid : 100 daN.

MONOBLOC BEUGELHANDVAT UIT RVS 316

RSC.VA.

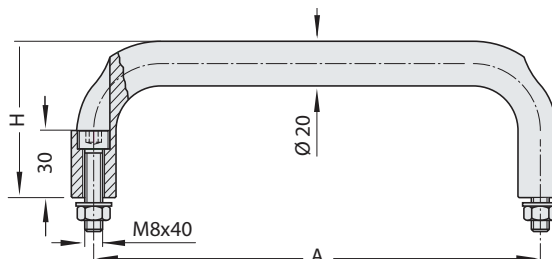


MATERIAAL EN UITVOERING :

Staf Ø 20 mm uit RVS.1.4404 (AISI 316L)

Ref. RSC.VA...F... = montage langs voren, geleverd met schroeven
DIN 912 – M8 x 40, moeren, DIN 934 en rondsels DIN 125.

Belastbaarheid : 100 daN.



MONTAGE LANGS VOREN

D	A	H	M	T	Ref.
20	200	70	M8 x 40	10	RSC.VA.20.F200.33
	250				RSC.VA.20.F250.33
	300				RSC.VA.20.F300.33
	350				RSC.VA.20.F350.33

Bedekkingsrondsels voor montage langs voren :

- Ref. RSC.VA.15.000.31 = set van 2 stukken Ø 15 mm.
- Ref. RSC.VA.20.000.31 = set van 2 stukken Ø 20 mm.

MONOBLOC HYGIËNISCH BEUGELHANDVAT UIT RVS

RSC.ET.10.E



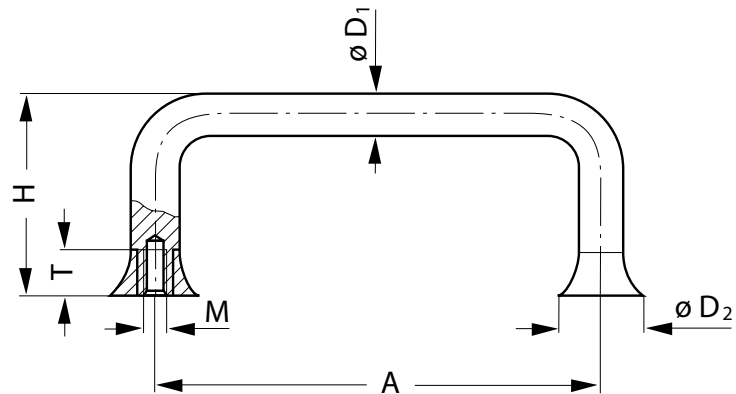
De trompetvormige uiteinden laten een snelle en perfecte reiniging toe.

MATERIAAL EN UITVOERING :

Staaft 10 of 15 mm uit RVS 1.4305, geleverd met schroeven DIN 933 en rondsels DIN 125 uit RVS.1.4301.

Belastbaarheid : 100 daN.

Op aanvraag : geëlektropolijst oppervlak.



A	Ø D1	M	T	D2	H	Ref.
100	Ø 10	5	10	20	45	RSC.ET.10.E100.31
120						RSC.ET.10.E120.31
120	Ø 15	6	12	30	60	RSC.ET.15.E120.31
140						RSC.ET.15.E140.31
200						RSC.ET.15.E200.31

MONOBLOC BEUGELHANDVAT UIT RVS

RSC.EB.15 / 20



MATERIAAL EN UITVOERING :

Volle buis Ø 15 of 20 mm uit RVS 1.4305, halfmatte oppervlak, bevestigingsmateriaal uit RVS. 1.4301.

Belastbaarheid : 100 daN.

Montage :

Ref. RSC.EB.15.R...33 = Ø 15 mm - montage langs achteren, geleverd met schroeven DIN 933 – M6 x 20 en rondsels DIN 125.

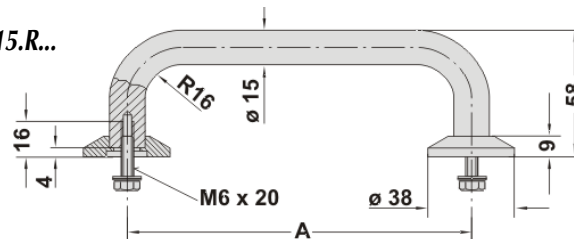
Ref. RSC.EB.20.R...33 = Ø 20 mm - montage langs achteren, geleverd met schroeven DIN 933 – M8 x 25 en rondsels DIN 125.

Ref. RSC.EB.20.F...33 = Ø 20 mm - montage langs voren, geleverd met montageadapter, schroeven DIN 934 en rondsels DIN 125.

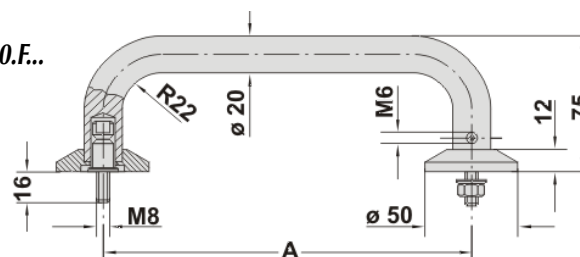
Op aanvraag : andere afmetingen

A	Ref.		
	langs achteren Ø 15	langs achteren Ø 20	langs voren Ø 20
150	RSC.EB.15.R150.33	-	-
200	RSC.EB.15.R200.33	RSC.EB.20.F200.33	RSC.EB.20.F200.33
250	RSC.EB.15.R250.33	RSC.EB.20.F250.33	RSC.EB.20.F250.33
300	-	RSC.EB.20.F300.33	RSC.EB.20.F300.33

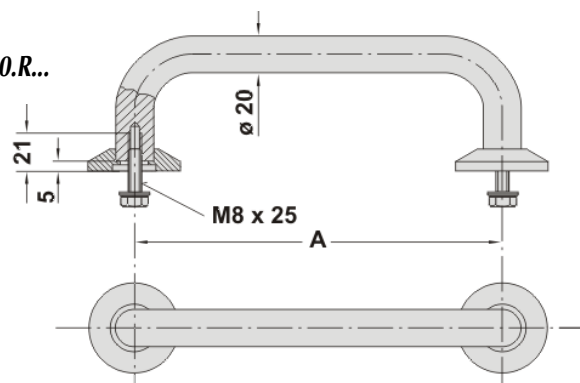
RSC.EB.15.R...



RSC.EB.20.F...



RSC.EB.20.R...



MONOBLOC BEUGELHANDVAT UIT RVS

RSC.EF.12 / 19

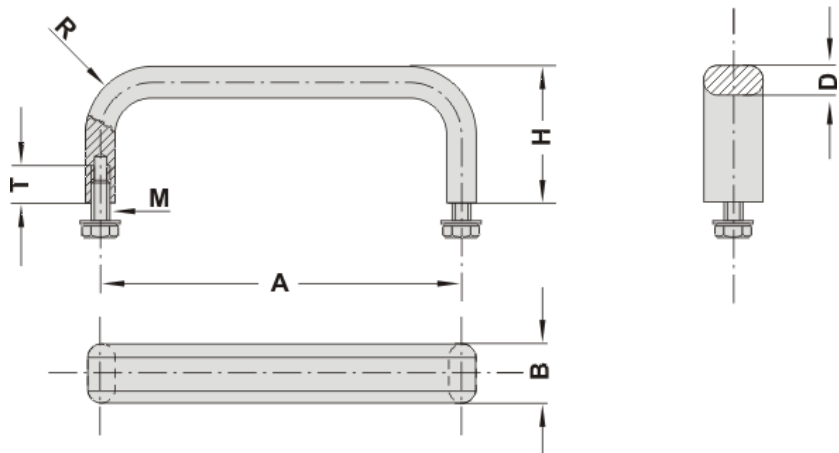


MATERIAAL EN UITVOERING :

Profiel 12 x 8 of 19,5 x 10 mm uit RVS 1.4307,
geleverd met schroeven DIN 933 en rondsels DIN1 25 uit RVS. 14301.
Belastbaarheid : 100 daN.

Op aanvraag :
andere afmetingen.
geëlektropolijste oppervlak.

A	B	M	T	H	D	R	Ref.
100	12	M5 x 10	10	40	8	22	RSC.EF.12.100.31
120							RSC.EF.12.120.31
150							RSC.EF.12.150.31
180							RSC.EF.12.180.31
250							RSC.EF.12.250.31
350							RSC.EF.12.350.31
100	19,5	M6 x 12	12	45	10	24	RSC.EF.19.100.31
120							RSC.EF.19.120.31
150							RSC.EF.19.150.31
180							RSC.EF.19.180.31
250							RSC.EF.19.250.31
350							RSC.EF.19.350.31



MONOBLOC BEUGELHANDVAT UIT RVS

H.24300

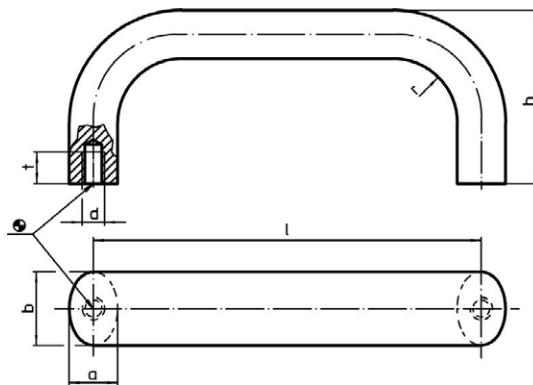
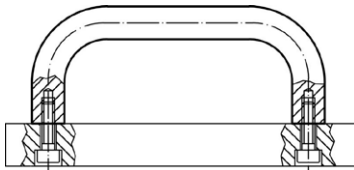


MATERIAAL EN UITVOERING :

Ovaal handvat uit RVS AISI 304, mat gestraald.



b	l	a	d	h	r	t	Ref.
20	112	13	M6	49	13	10	<i>H.24300.0510</i>
20	128	13	M6	51	13	10	<i>H.24300.0520</i>
20	160	13	M6	51	13	10	<i>H.24300.0530</i>
20	200	13	M6	51	13	10	<i>H.24300.0540</i>
20	250	13	M6	51	13	10	<i>H.24300.0550</i>
20	300	13	M6	51	13	10	<i>H.24300.0560</i>
20	350	13	M6	51	13	10	<i>H.24300.0570</i>
20	400	13	M6	51	13 <td 10	<i>H.24300.0580</i>	



MONOBLOC BEUGELHANDVAT UIT RVS

RSC.EO.26

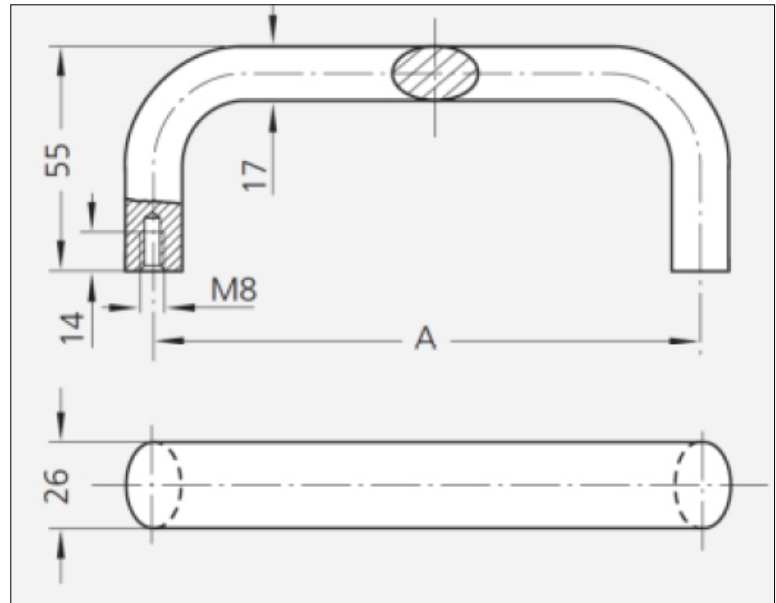


MATERIAAL EN UITVOERING :

Ovaal halfmat handvat uit RVS 1.4307 (AISI 304 L).

Belastbaarheid : 100 daN

Op aanvraag : geëlektropolijst oppervlak.



A	Ref.
120	RSC.EO.26.F120.38
160	RSC.EO.26.F160.38
180	RSC.EO.26.F180.38
250	RSC.EO.26.F250.38
350	RSC.EO.26.F350.38

MONOBLOC BEUGELHANDVAT UIT RVS

RSC.EO.20.F



MATERIAAL EN UITVOERING :

Ovaal halfmat handvat uit RVS 1.4307 (AISI 304 L).

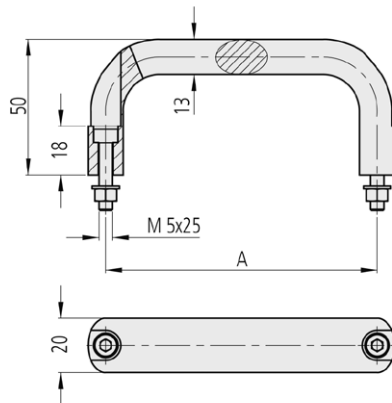
Ref. RSC.EO.20.F...31 : halfmatte uitvoering

Ref. RSC.EO.20.F...36 : gezandstraald, halfmat geëlektropolijst.

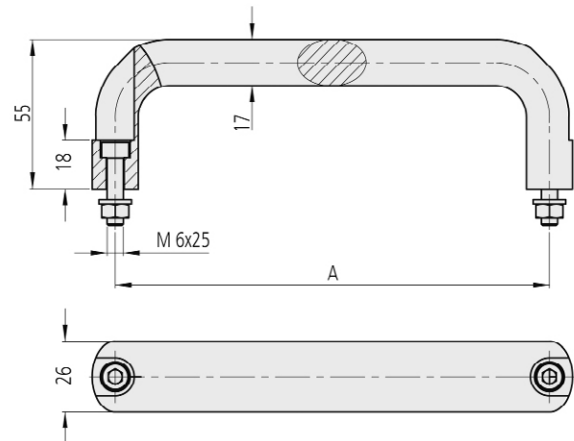
Belastbaarheid : 100 daN.

Op aanvraag : geëlektropolijst geborsteld oppervlak.

RSC.EO.20.F



RSC.EO.26.F



Ø	M	A	Ref.	
			type A	type B
20	M5	100	RSC.EO.20.F100.31	RSC.EO.20.F100.36
		120	RSC.EO.20.F120.31	RSC.EO.20.F120.36
		160	RSC.EO.20.F160.31	RSC.EO.20.F160.36
		180	RSC.EO.20.F180.31	RSC.EO.20.F180.36
26	M6	120	-	RSC.EO.26.F120.38
		160	-	RSC.EO.26.F160.38
		180	-	RSC.EO.26.F180.38
		250	-	RSC.EO.26.F250.38
		350	-	RSC.EO.26.F350.38

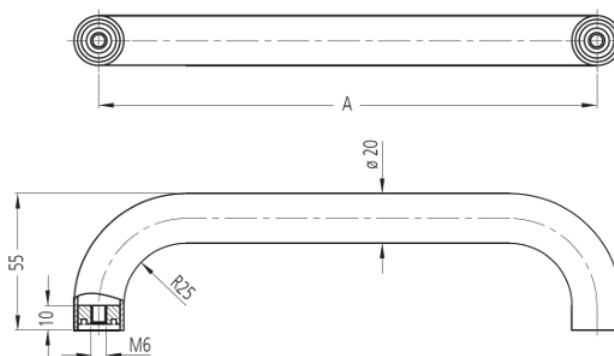
MONOBLOC ELLIPSVORMIG HANDVAT UIT RVS 316 L

RSC.ER.20.

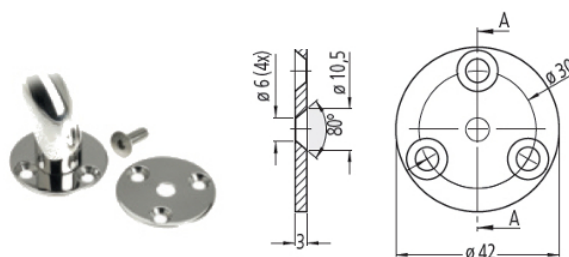


MATERIAAL EN UITVOERING :
RVS 1.4404 (AISI 316 L).
Belastbaarheid : 100 daN.

A	Ref.
200	RSC.ER.20.B200.49
300	RSC.ER.20.B300.49



A	Ref.
1 pièce	RSC.ER.20.B001.49



ROBUUST MONOBLOC BEUGELHANDVAT UIT RVS 316 L

RSC.EM.20 / 25

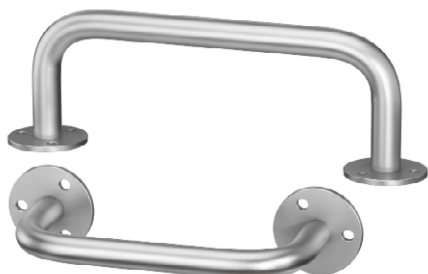


MATERIAL EN UITVOERING :

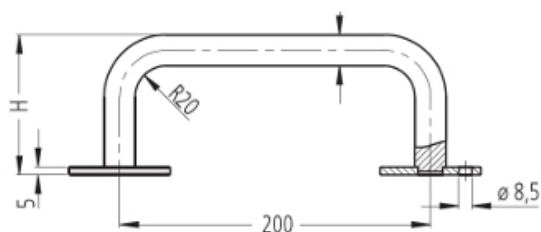
Rond handvat uit RVS 1.4404 (AISI 316 L) mat zandgestraald.

Geleverd met schroeven DIN 912 – M8 x 35 uit RVS.

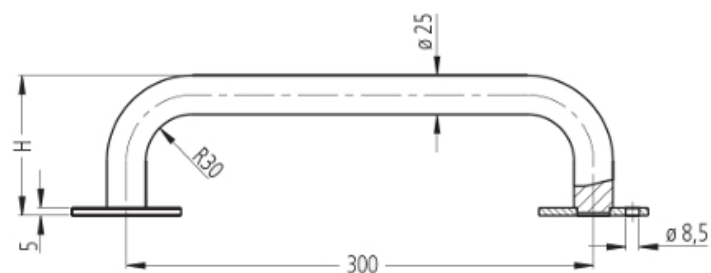
Belastbaarheid : 200 daN.



D	H	Ref.
Ø 20	75	RSC.EM.20.200.075.46
	90	RSC.EM.20.200.090.46



D	H	Ref.
Ø 25	90	RSC.EM.25.300.090.46
	120	RSC.EM.25.300.120.46



MASSIEVE BEUGELHANDVAT UIT RVS

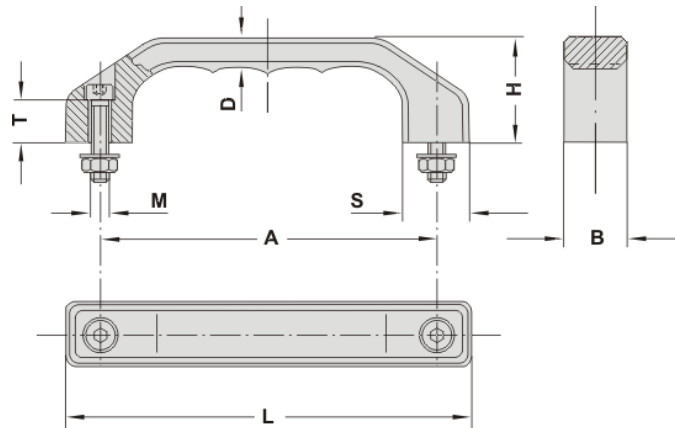
RSC.EG.1F / 1R


MATERIAAL EN UITVOERING :

Handgreep uit gegoten RVS G X6 CrNi 18 9

Oppervlak : gestraald, elektrolytisch matglanzend gepolijst.

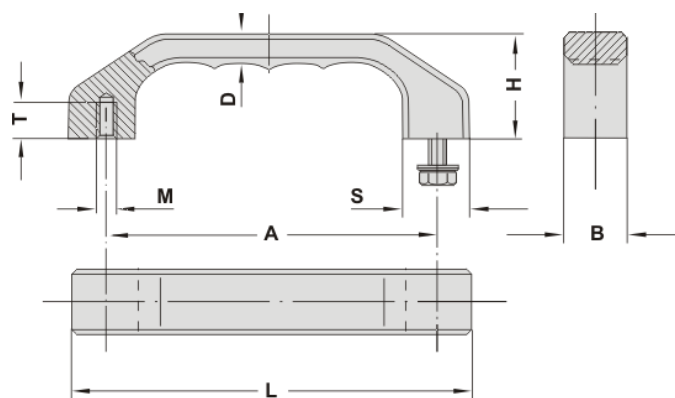
Bevestigingsmateriaal uit RVS 1.4301 (AISI 304).

Ref. RSC.EG.1.F... : montage langs voren, geleverd met schroeven DIN 912, moeren DIN 934 et rondsels DIN 125.


A	L	M	T	H	B	D	S	Ref.
140	170	M8 × 30	15	45	25	12	28	RSC.EG.1F.140.36
180	218	M10 × 40	18	58	32	15	36	RSC.EG.1F.180.36

Ref. RSC.EG.1.R... : montage langs achteren, geleverd met zeskante schroeven DIN 933 et rondsels DIN 125.

Belastbaarheid : 100 kg.



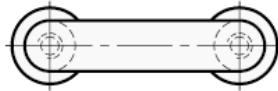
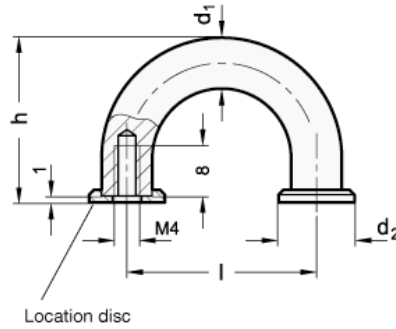
A	L	M	T	H	B	D	S	Ref.
140	170	M8 × 18	15	45	25	12	28	RSC.EG.1R.140.36
180	218	M10 × 20	18	58	32	15	36	RSC.EG.1R.180.36

METALEN VINGERGREEP

GWN.2245



MATERIAAL :
RVS 1.4301 (AISI 304) mat gezandstraald.



Ø d1	Ø d2	l	h	Ref.
8	30	12	26	GWN.2245.08
10	40	15	31	GWN.2245.10