

## GEBOGEN HYGIËNISCHE HANDVAT UIT RVS

RSC.ET.10.A



De trompetvormige uiteinden laten een snelle en perfecte reiniging toe.

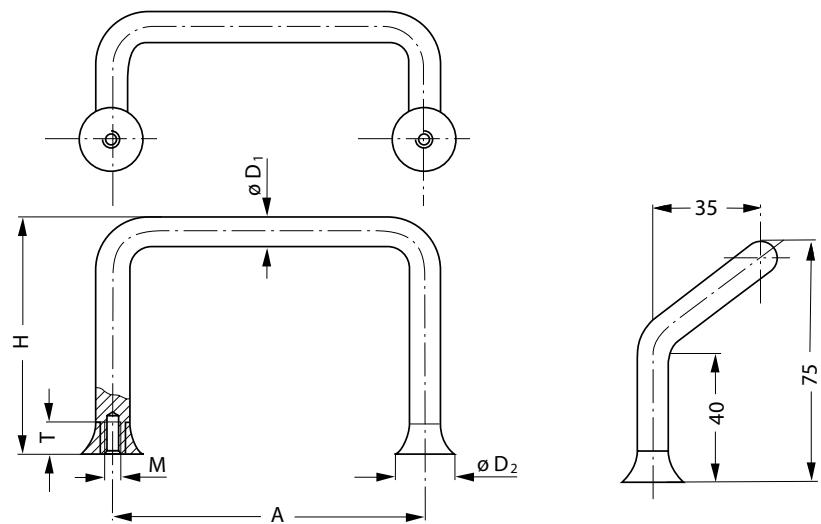
**MATERIAAL EN UITVOERING :**

Staaf Ø 10 mm : uit RVS 1.4305, geleverd met schroeven DIN 933 en rondsels DIN 125 uit RVS.1.4301.

Belastbaarheid : 100 daN.

Op aanvraag : geëlektropolijst oppervlak.

A	Ø D1	M	T	Ø D2	H	Ref.
100	10	5	10	20	45	RSC.ET.10.A100.31
120	10	6	12	30	60	RSC.ET.10.A120.31



## GEBOGEN HANDVAT UIT RVS

RSC.ER.33



2 modellen : enkelvoudig of dubbel handvat.

**MATERIAAL EN UITVOERING :**

Buis Ø 33 x 2 mm uit RVS 1.4301 (AISI 304)  
en binnenonderdelen uit RVS 1.4305 (AISI 303).

**Ref. RSC.ER.33...EG** = enkelvoudige model met binnenschroefdraad M10 geleverd met schroeven DIN 912 – M10 x 30 en rondsels.

**Ref. RSC.ER.33...EK** = enkelvoudig model met spanbus, geleverd met schroef DIN 912 – M10 x 60.

Voor veiligheidsredenen is het noodzakelijk dit model binnen te plaatsen.

**Ref. RSC.ER.33...DO** = dubbele model met schroef DIN 912 – M10 x 60, die de assemblage toelaat voor deurdiktes van 6 tot 20 mm. Voor rosette en eindkappen uit RVS.

**Uitvoeringen :**

**Ref. RSC.ER.33.S...EG / EK** = recht handvat

**Ref. RSC.ER.33.A...EG / EK** = gebogen handvat

**Ref. RSC.ER.33.D...EG / EK** = haaks handvat

**Ref. RSC.ER.33.S...DO** = dubbel recht handvat

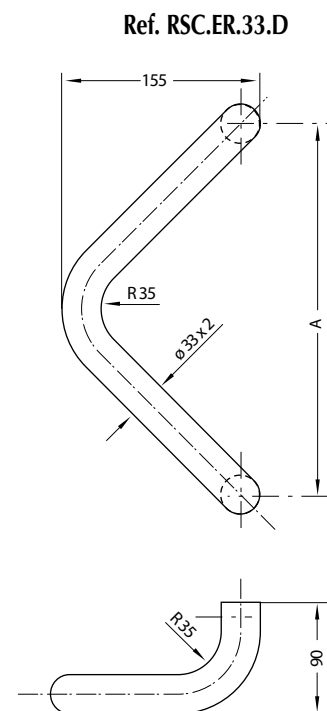
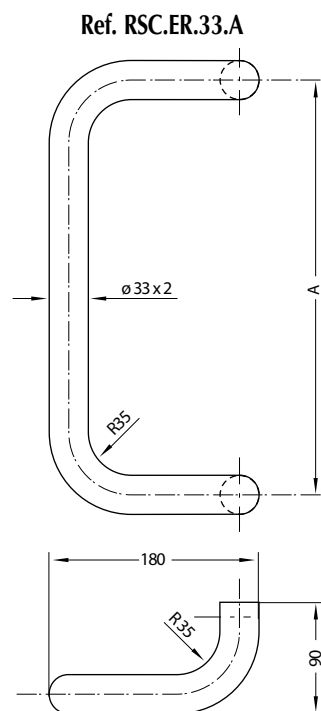
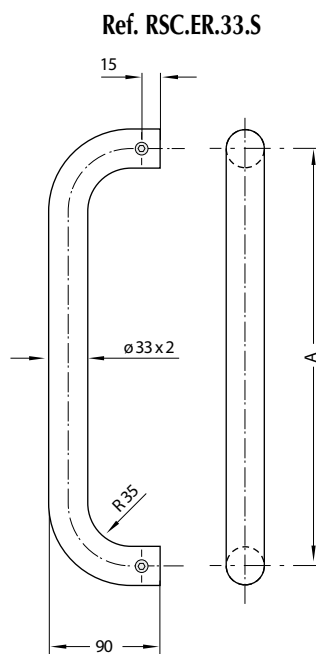
**Ref. RSC.ER.33.A...DO** = dubbel gebogen handvat

**Ref. RSC.ER.33.D...DO** = dubbel haaks handvat

Belastbaarheid : 100 daN.

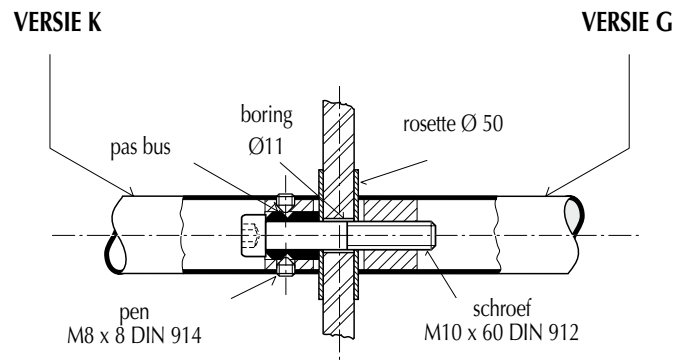
Op aanvraag :

- andere lengtes
- andere schroeflengtes voor grotere deurdiktes.



## GEBOGEN HANDVAT UIT RVS

RSC.ER.33



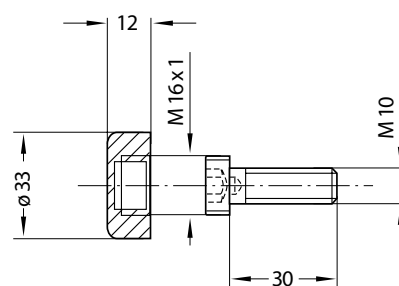
### ENKELVOUDIG MODEL

A	montage	Ref.		
		VERSIE S recht	VERSIE A gebogen	VERSIE D v-vorm
300	G	-	-	RSC.ER.33.D300.EG
	K	-	-	RSC.ER.33.D300.EK
350	G	RSC.ER.33.S350.EG	RSC.ER.33.A350.EG	-
	K	RSC.ER.33.S350.EK	RSC.ER.33.A350.EK	-
500	G	RSC.ER.33.S500.EG	RSC.ER.33.A500.EG	-
	K	RSC.ER.33.S500.EK	RSC.ER.33.A500.EK	-

### DUBBEL MODEL

A	montage	Ref.		
		VERSIE S recht	VERSIE A gebogen	VERSIE D v-vorm
300	G / K	-	-	RSC.ER.33.D300.DO
350	G / K	RSC.ER.33.S350.DO	RSC.ER.33.A350.DO	-
500	G / K	RSC.ER.33.S500.DO	RSC.ER.33.A500.DO	-

Ref.RSC.ER.33.0050.RO = rosettes Ø 50 x 1,5 uit RVS met kunststoffen schijven



Ref. RSC.ER.33.0000.AK = deksel uit RVS met schroef voor enkelvoudige modellen.

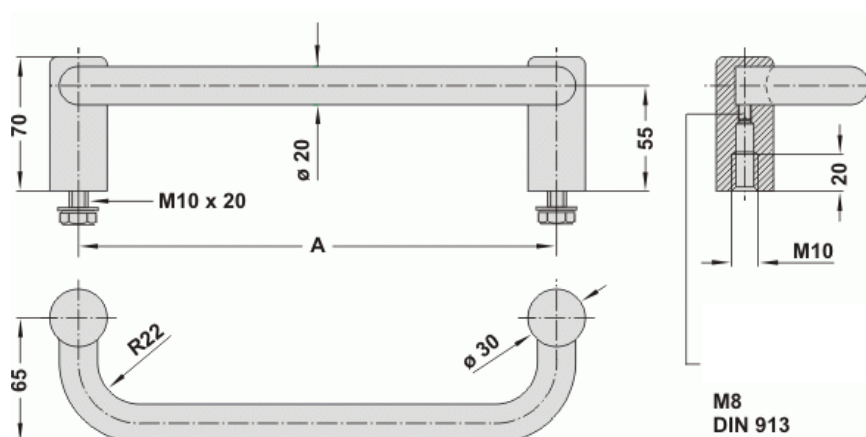
## HAAKS-HANDVAT UIT RVS

RSC.VG.05



### MATERIAAL EN UITVOERING :

RVS 1.4305 (AISI 303), geslepen en matglanzend geborsteld.  
 Steekverbindingen van de bevestigingen met de verbindingplug door borgschroeven M8 uit RVS.  
 Geleverd met schroeven DIN 933 – M10 x 20 en rondsels DIN 125 uit RVS.  
 Belastbaarheid : 100 daN.  
 Op aanvraag : andere lengtes.



A	Ref.
250	RSC.VG.05.250.33
300	RSC.VG.05.300.33