

## MONOBLOC BEUGELHANDVAT UIT ALUMINIUM

RSC.M1



### MATERIAAL EN UITVOERING :

Buis Ø 16, 20, 25 of 30 mm uit geëloxeerde aluminium voor montage langs de achterzijde.

Montage langs de voorzijde :

Ref. RSC.M1.xx.Fxxx.11 = natuurkleurig.

Ref. RSC.M1.xx.Fxxx.14 = zwart.

Montage langs de achterzijde :

Ref. RSC.M1.xx.Rxxx.11 = natuurkleurig.

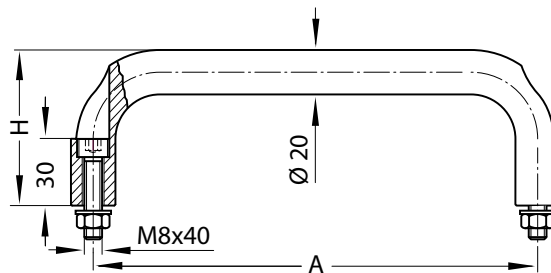
Ref. RSC.M1.xx.Rxxx.14 = zwart.

Belastbaarheid : min : 100 daN.

Op aanvraag :

- andere afmetingen.

- hygiënische uitvoering "clean".
- antibacteriële uitvoering "medical".

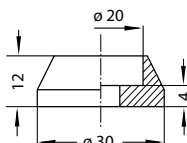


### Bedekkingsschijf –

voor montage langs de achterzijde  
set van 2 stukken voor Ø 20 mm :

Ref. RSC.M1.20.000.01 = natuurkleurig

Ref. RSC.M1.20.000.04 = zwart



l	Ø D	d2	h	Ref.
150	16	M6	50	R.SC.M1.16.R150.11
200	16	M6	50	R.SC.M1.16.R200.11
200	20	M8	70	R.SC.M1.20.R200.11
250	20	M8	70	R.SC.M1.20.R250.11
300	20	M8	70	R.SC.M1.20.R300.11
350	20	M8	70	R.SC.M1.20.R350.11
400	20	M8	70	R.SC.M1.20.R400.11
600	20	M8	70	R.SC.M1.20.R600.11
200	25	M8	85	R.SC.M1.25.R200.11
250	25	M8	85	R.SC.M1.25.R250.11
300	25	M8	85	R.SC.M1.25.R300.11
400	25	M8	85	R.SC.M1.25.R400.11
600	25	M8	85	R.SC.M1.25.R600.11
300	30	M10	100	R.SC.M1.30.R300.11
400	30	M10	100	R.SC.M1.30.R400.11
600	30	M10	100	R.SC.M1.30.R600.11

## MONOBLOC BEUGELHANDVAT UIT ALUMINIUM

RSC.M1



### MATERIAAL EN UITVOERING :

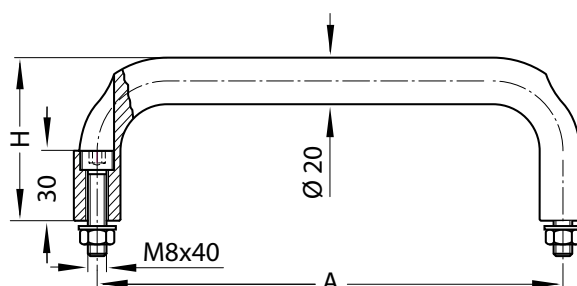
Buis Ø 20 mm uit geëloxeerde aluminium voor montage langs de voorzijde, geleverd met schroeven DIN 912 – M8 x 40, moeren DIN 934 en rondsels DIN1 25 uit RVS.

Ref. RSC.M1.xx.Fxxx.11 = natuurkleurig.

Ref. RSC.M1.xx.Fxxx.14 = zwart.

Belastbaarheid : min : 100 daN.

Op aanvraag : andere afmetingen.

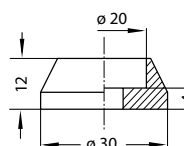


l	Ø d1	d2	h	t	Ref.	
					natuurkleurig	zwart
200	25	M8	85	15	RSC.M1.20.F200.11	RSC.M1.20.F300.14
300	25	M8	85	15	RSC.M1.20.F300.11	RSC.M1.20.F300.14

### Bedekkingsplaatje

Ref. RSC.M1.20.000.01 set van 2 stukken uit aluminium natuurkleurig.

Ref. RSC.M1.20.000.04 set van 2 stukken uit zwart geëloxeerde aluminium.



## MONOBLOC BEUGELHANDVAT UIT ALUMINIUM

**H.24300**

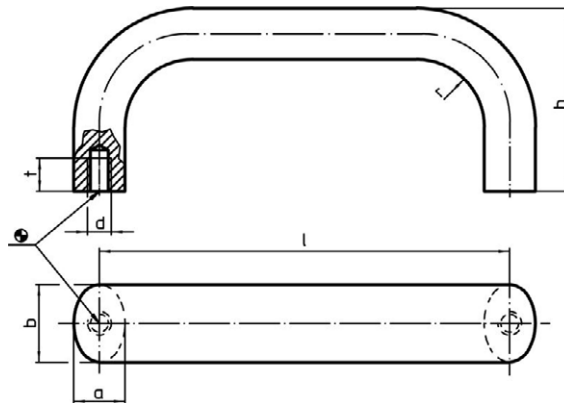

### MATERIAAL EN UITVOERING :

Handvat uit aluminium.

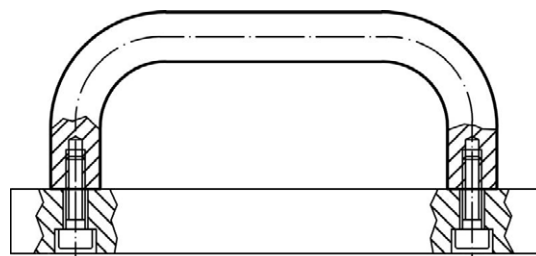
Ref. H.24300.01... = natuurkleurig

Ref. H.24300.03... = met zwarte (RAL 9005) matte kunststoffen bekleding.

Op aanvraag : met rode (RAL 3000) kunststoffen bekleding.



b	l	a	d	h	r	t	Ref.	
							natuurkleurig	zwart
20	100	13	M6	47	13	10	H.24300.0100	H.24300.0300
20	112	13	M6	49	13	10	H.24300.0110	H.24300.0310
20	128	13	M6	51	13	10	H.24300.0120	H.24300.0320
20	160	13	M6	51	13	10	H.24300.0130	H.24300.0330
26	112	17	M8	53	17	12	H.24300.0140	H.24300.0340
26	128	17	M8	55	17	12	H.24300.0150	H.24300.0350
26	160	17	M8	57	17	12	H.24300.0160	H.24300.0360
26	192	17	M8	57	17	12	H.24300.0170	H.24300.0370
26	300	17	M8	57	17	12	H.24300.0180	H.24300.0380
26	400	17	M8	57	17	12	H.24300.0190	H.24300.0390



## MONOBLOC BEUGELHANDVAT UIT ALUMINIUM

**GWN.4260**

**MATERIAL EN UITVOERING :**

Ref. GWN.4260.xxx.AL = natuurkleurig

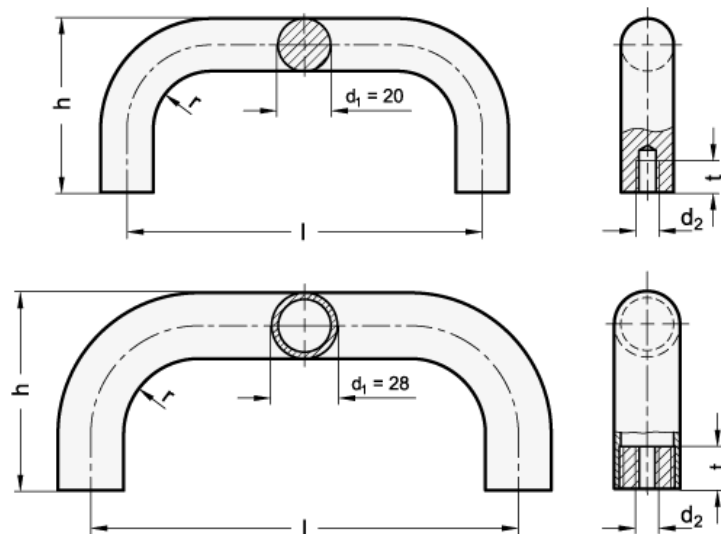
Ref. GWN.4260.xxx.SW = met zwarte (RAL 9005) matte kunststoffen bekleding

Ref. GWN.4260.xxx.WA = "medical" uitvoering

met witte antibacteriële coating RAL 9016

voor ziekenhuizen, kinderopvangcentra, scholen, speelpleinen, openbare instellingen, enz...

 $\varnothing d_1 = 20$  – massif

 $\varnothing d_1 = 28$  – tube 28 x 4


$\varnothing d_1$	l	d2	h	r	t. min.	Ref.		
						natuur	zwart	antibacteriële coating
20	200	M 8	68	22	15	GWN.4260.20.200.AL	GWN.4260.20.200.SW	GWN.4260.20.200.WA
20	250	M 8	68	22	15	GWN.4260.20.250.AL	GWN.4260.20.250.SW	GWN.4260.20.250.WA
20	300	M 8	68	22	15	GWN.4260.20.300.AL	GWN.4260.20.300.SW	GWN.4260.20.300.WA
20	350	M 8	68	22	15	GWN.4260.20.350.AL	GWN.4260.20.350.SW	-
28	250	M 10	78	32	15	GWN.4260.28.250.AL	GWN.4260.28.250.SW	GWN.4260.28.250.WA
28	300	M 10	78	32	15	GWN.4260.28.300.AL	GWN.4260.28.300.SW	GWN.4260.28.300.WA
28	350	M 10	78	32	15	GWN.4260.28.350.AL	GWN.4260.28.350.SW	-
28	400	M 10	78	32	15	GWN.4260.28.400.AL	GWN.4260.28.400.SW	GWN.4260.28.400.WA

## MONOBLOC BEUGELHANDVAT UIT ALUMINIUM

**H.24300**

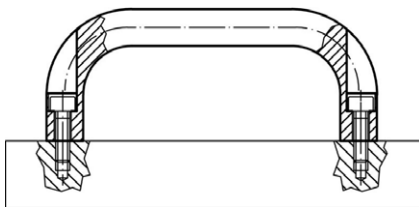
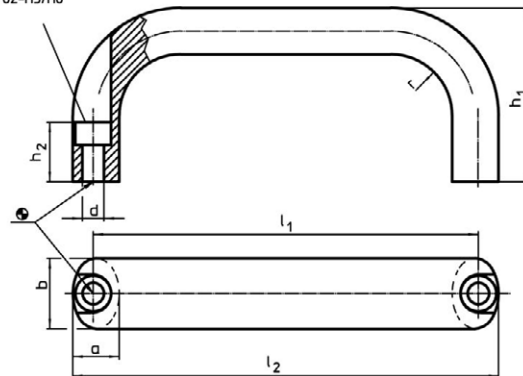
**MATERIAAL EN UITVOERING :**

Handvat uit aluminium.

- Ref. H.24300.01... = natuurkleurig

- Ref. H.24300.03... = met zwarte (RAL 9005) matte kunststoffen bekleding.

Op aanvraag : met rode (RAL 3000) kunststoffen bekleding.

 alésage  
pour vis à tête cylindrique  
ISO 4762-M5/M6


b	l1	l2	a	d	h1	h2	r	Ref.	
								zwart	natuurkleurig
26	116	130	17	6,4	55	17	17	H.24300.0341	H.24300.0141
26	132	146	17	6,4	55	17	17	H.24300.0351	H.24300.0151
26	164	178	17	6,4	57	17	17	H.24300.0361	H.24300.0161
26	196	210	17	6,4	57	17	17	H.24300.0371	H.24300.0171

## MONOBLOC BEUGELHANDVAT UIT ALUMINIUM

RSC.MF.20



### MATERIAAL EN UITVOERING :

Ovaal geëloxeerde aluminium greep 20 x10 mm.

Ref. RSC.MF.20...01 = natuurkleurig.

Ref. RSC.MF.20...04 = zwart.

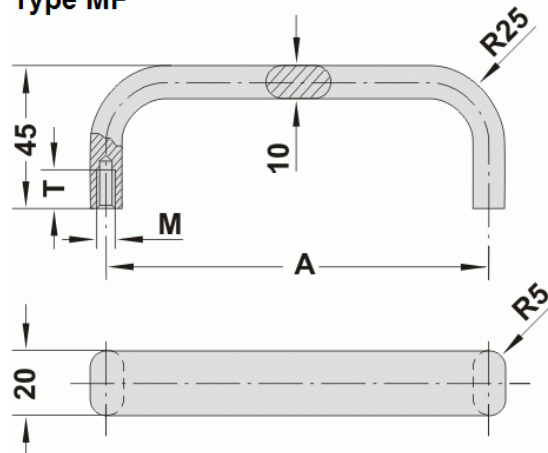
Belastbaarheid : 50 daN.

Op aanvraag :

- andere afmetingen.

- *hygiënische uitvoering "clean".*
- *antibacteriële uitvoering "medical".*

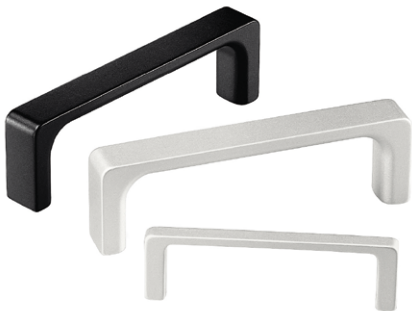
### Type MF



A	M	T	Ref.	
			<i>natuurkleurig</i>	<i>zwart</i>
120	5	10	RSC.MF.20.120.01	RSC.MF.20.120.04
140	5	10	RSC.MF.20.140.01	RSC.MF.20.140.04
180	5	10	RSC.MF.20.180.01	RSC.MF.20.180.04
200	5	10	RSC.MF.20.200.01	RSC.MF.20.200.04
350	6	12	RSC.MF.20.350.01	RSC.MF.20.350.04

## DUN MONOBLOC BEUGELHANDVAT UIT ALUMINIUM

RSC.MG.01 / 02



### MATERIAAL EN UITVOERING :

Aluminium profiel AlMgSi 0,5.

Oppervlak : glijdend geslepen, gemattderd en geëloxeerd.

Ref. RSC.MG...01 = natuurkleurig

Ref. RSC.MG...04 = zwart.

Belastbaarheid :

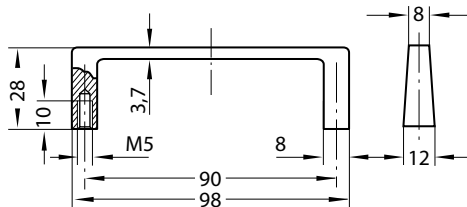
Ref. RSC.MG.01... : 30 daN.

Ref. RSC.MG.02... : 50 daN.

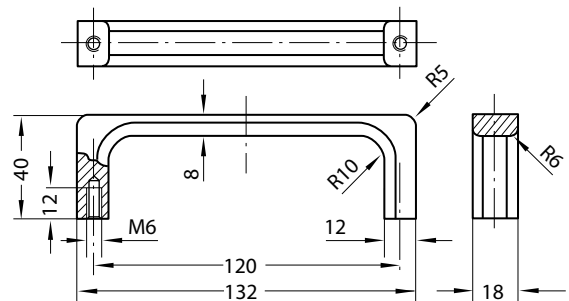
Op aanvraag :

- andere afmetingen.

- *hygiënische uitvoering "clean".*



Ref. RSC.MG...01



Ref. RSC.MG...02

kleur	Ref.	
	MG.01	MG.02
natuurkleurig	RCS.MG.01.090.01	RCS.MG.02.120.01
zwart	RCS.MG.01.090.04	RCS.MG.02.120.04

## DUN MONOBLOC BEUGELHANDVAT UIT ALUMINIUM

**RSC.OA.12**

### MATERIAAL EN UITVOERING :

Ovale greep uit geëloxeerde aluminium AlMgSi 05

Ref. RSC.OA.12...01 = natuurkleurig.

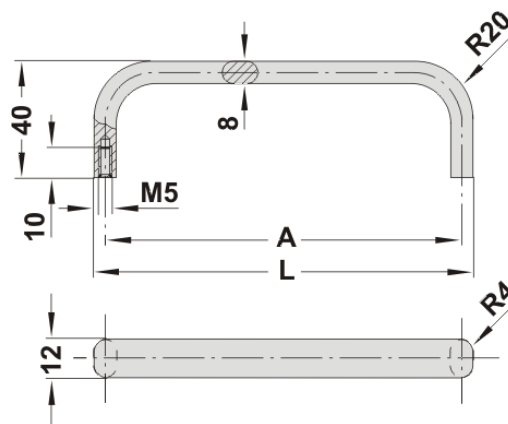
Ref. RSC.OA.12...04 = zwart.

Belastbaarheid : 50 daN.

Op aanvraag :

- andere afmetingen.

- *hygiënische uitvoering "clean".*
- *antibacteriële uitvoering "medical".*



A	L	Ref.	
		<i>natuurkleurig</i>	<i>zwart</i>
55	63	<i>RSC.OA.12.055.01</i>	<i>RSC.OA.12.055.04</i>
88	96	<i>RSC.OA.12.088.01</i>	<i>RSC.OA.12.088.04</i>
100	108	<i>RSC.OA.12.100.01</i>	<i>RSC.OA.12.100.04</i>
120	128	<i>RSC.OA.12.120.01</i>	<i>RSC.OA.12.120.04</i>
180	188	<i>RSC.OA.12.180.01</i>	<i>RSC.OA.12.180.04</i>
200	208	<i>RSC.OA.12.200.01</i>	<i>RSC.OA.12.200.04</i>
235	243	<i>RSC.OA.12.235.01</i>	<i>RSC.OA.12.235.04</i>
250	258	<i>RSC.OA.12.250.01</i>	<i>RSC.OA.12.250.04</i>



## AFNEEMBAAR BEUGELHANDVAT UIT ALUMINIUM

**K.0204**

**MATERIAAL EN UITVOERING :**

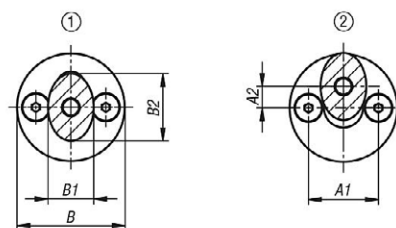
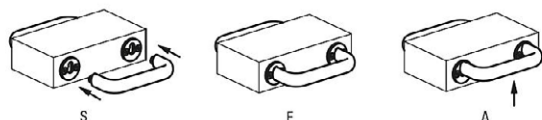
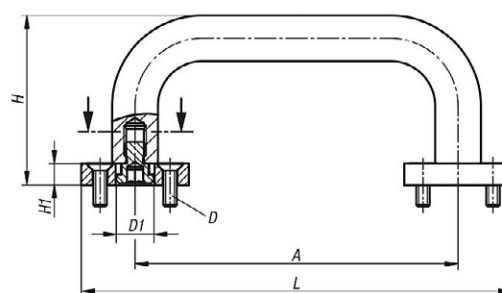
Handvat uit zwart geëloxeerd aluminium.  
Schroeven en schijven uit gebruind staal.

**OPMERKING :**

Het handvat wordt bevestigd door een kameringsysteem in het tegenstuk.  
De demontage gebeurt zonder last.

**MONTAGE :**

Binnenschroefdraden voorzien volgens tekening in het tegenstuk.  
Handvat tot aanslag in het tegenstuk brengen en vergrendelen door het verticaal naar boven te trekken. Het handvat mag slechts belast worden in vergrendelde staat.



A	X	Ø D	Ø D2	Ø D3	H	H1	B	Ref.
100	35	12	21	13	50	8	7	K.0204.1001.2001
112	35	12	21	13	50	8	7	K.0204.1121.2001
120	35	12	21	13	50	8	7	K.0204.1201.2001
128	35	12	21	13	50	8	7	K.0204.1281.2001
160	35	12	21	13	50	8	7	K.0204.1601.2001
112	40	14	25	17	55	8	8	K.0204.1121.4001
120	40	14	25	17	55	8	8	K.0204.1201.4001
128	40	14	25	17	55	8	8	K.0204.1281.4001
160	40	14	25	17	55	8	8	K.0204.1601.4001
180	40	14	25	17	55	8	8	K.0204.1801.4001
192	40	14	25	17	55	8	8	K.0204.1921.4001
350	40	14	25	17	55	8	8	K.0204.3501.4001

## MASSIEVE BEUGELHANDVAT UIT GEGOTEN ALUMINIUM

RSC.AK.02



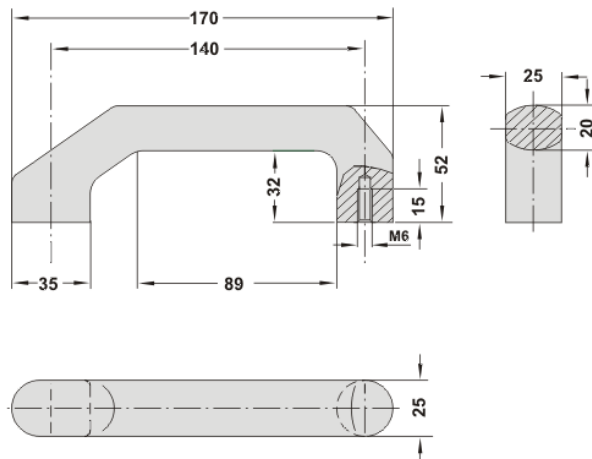
### MATERIAAL EN UITVOERING :

Greep uit gegoten aluminium AlMg 3

Ref. RSC.AK.02.140.00 = natuurkleurig

Ref. RSC.AK.02.140.54 = met halfmat zwarte coating.

Belastbaarheid : 50 daN.



kleur	Ref.
natuurkleurig	RCS.AK.02.140.00
zwart	RCS.AK.02.140.54