

## GEBOGEN HANDVAT UIT ALUMINIUM

RSC.KG.16 / 18



### MATERIAAL EN UITVOERING :

Greep Ø 16 of 8 mm uit zwart geëloxeerde gesatineerde aluminium.

Bedekkingsplaatje uit zwart geëloxeerde aluminium :

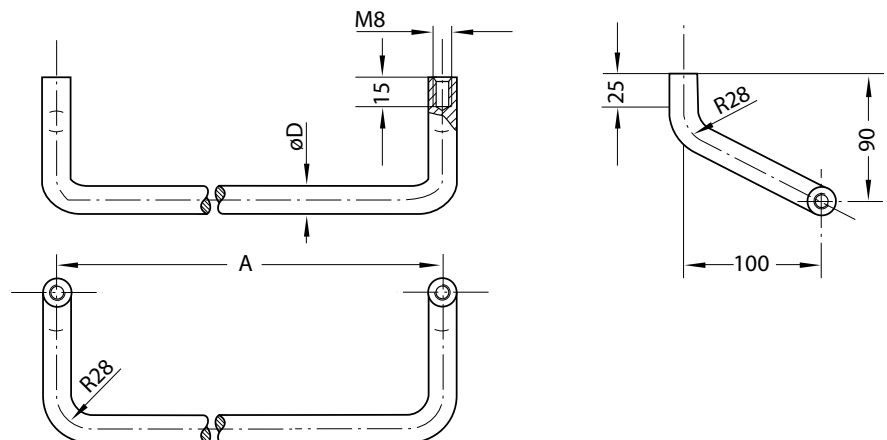
**RSC.KG.16.000.04** = set van 2 stukken voor Ø 16 mm.

**RSC.KG.18.000.04** = set van 2 stukken voor Ø 18 mm.

Belastbaarheid : 100 daN.

Op aanvraag : andere lengtes.

A	H	Ref.
200	16	<b>RSC.KG.16.200.14</b>
250		<b>RSC.KG.16.250.14</b>
300		<b>RSC.KG.16.300.14</b>
350		<b>RSC.KG.16.350.14</b>
400		<b>RSC.KG.16.400.14</b>
450		<b>RSC.KG.16.450.14</b>
500	18	<b>RSC.KG.18.500.14</b>
550		<b>RSC.KG.18.550.14</b>
600		<b>RSC.KG.18.600.14</b>
650		<b>RSC.KG.18.650.14</b>



## GEBOGEN HANDVAT UIT ALUMINIUM

RSC.AE.10



### MATERIAAL EN UITVOERING :

Greep Ø 10 mm uit geëloxeerde aluminium.

Ref. RSC.AE.10...01 = natuurkleurig

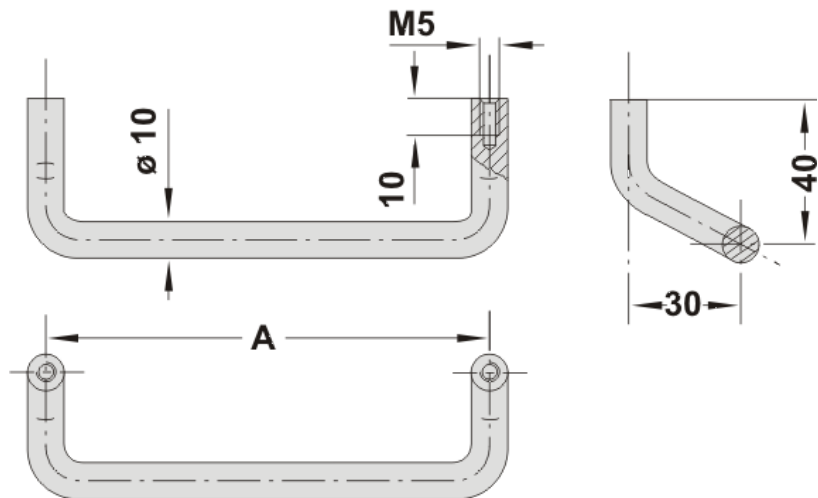
Ref. RSC.AE.10...14 = zwart.

Belastbaarheid : 50 daN.

Op aanvraag :

- economische uitvoering – zilverkleurig of zwart.
- andere afmetingen.

- *hygiënische uitvoering "clean".*



A	Ref.	
	natuurkleurig	zwart
86	RSC.AE.10.086.01	RSC.AE.10.086.04
120	RSC.AE.10.120.01	RSC.AE.10.120.04
140	RSC.AE.10.140.01	RSC.AE.10.140.04
160	RSC.AE.10.160.01	RSC.AE.10.160.04
180	RSC.AE.10.180.01	RSC.AE.10.180.04

## GEBOGEN HANDVAT UIT ALUMINIUM

RSC.M4.20 / 30



### MATERIAAL EN UITVOERING :

Greep Ø 20 of 30 mm uit geëloxeerde gesatineerde aluminium.

Ref. RSC...11 = natuurkleurig.

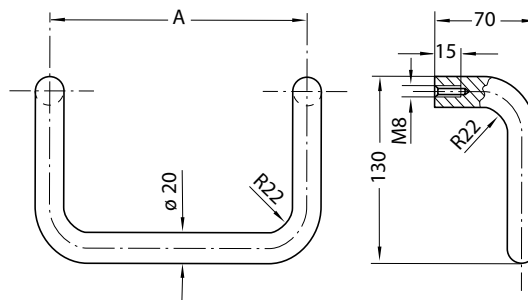
Ref. RSC...14 = zwart

Belastbaarheid : min. 100 daN.

Op aanvraag :

- andere binnenschroefdraden

- *hygiënische uitvoering "clean".*



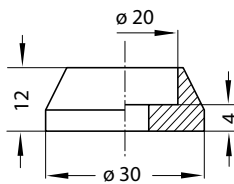
Bedekkingsring uit aluminium voor Ø 20 mm :

RSC.KG.20.000.01 =

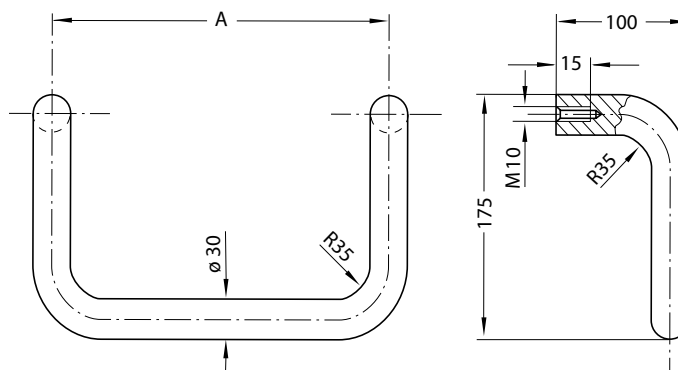
set van 2 stukken, natuurkleurig

RSC.KG.20.000.04 =

set van 2 stukken, zwart



Ø	A	Ref.	
		natuurkleurig	zwart
20	200	RSC.M4.20.200.11	RSC.M4.20.200.14
	250	RSC.M4.20.250.11	RSC.M4.20.250.14
	300	RSC.M4.20.300.11	RSC.M4.20.300.14
	350	RSC.M4.20.350.11	RSC.M4.20.350.14
	400	RSC.M4.20.400.11	RSC.M4.20.400.14
30	300	RSC.M4.30.300.11	RSC.M4.30.300.14
	350	RSC.M4.30.350.11	RSC.M4.30.350.14
	400	RSC.M4.30.400.11	RSC.M4.30.400.14
	500	RSC.M4.30.500.11	RSC.M4.30.500.14



## GEBOGEN HANDVAT UIT ALUMINIUM

RSC.M1.20.F



### MATERIAAL EN UITVOERING :

Traverse Ø 16, 20, 25 of 30 mm uit geëloxeerde aluminium

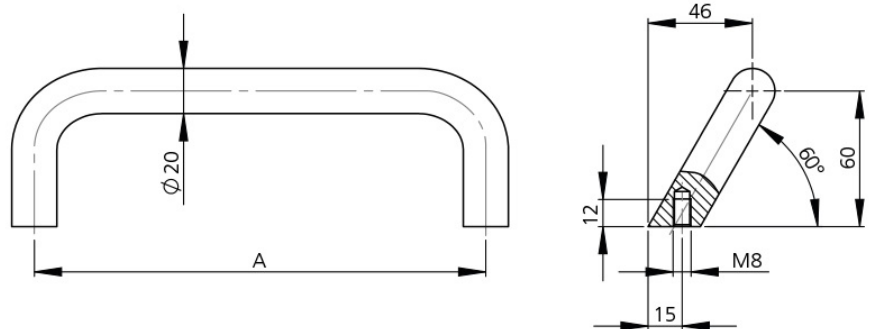
Ref. RSC.M1...11 = natuurkleurig.

Ref. RSC.M1...14 = zwart.

Belastbaarheid : 100 daN.

Op aanvraag :

- andere afmetingen.
- bedekkingsschijf voor Ø 20.



A	Ref.	
	<i>natuur</i>	<i>zwart</i>
200	RSC.M1.20.S200.9006	RSC.M1.20.S200.54
300	RSC.M1.20.S300.9006	RSC.M1.20.S300.54
400	RSC.M1.20.S400.9006	RSC.M1.20.S400.54
600	RSC.M1.20.S600.9006	RSC.M1.20.S600.54

## GEBOGEN HANDVAT UIT ALUMINIUM

GWN.5652

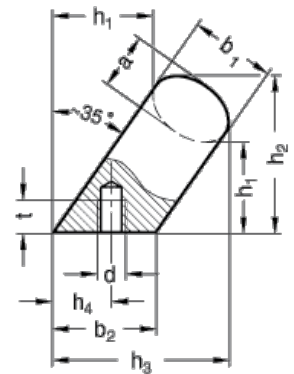


### MATERIAAL EN UITVOERING :

Ovale greep uit aluminium.

Ref. GWN.5656E... = natuurkleurig geëloxeerd.

Ref. GWN.5652K... = met zwarte kunststoffen bekleding (RAL 9005).



l	Gr	b1	a	b2	Ø d	h1	h2	h3	h4+1	r	t min.	Ref.	
												zwart	natuurkleurig
112	1	20	13	24	M6	32	48	50	13,5	13	10	GWN.5652K.112.1	GWN.5652E.112.1
128	1	20	13	24	M6	32	48	50	13,5	13	10	GWN.5652K.128.1	GWN.5652E.128.1
128	2	26	17	32	M8	34	54	57	18	17	12	GWN.5652K.128.2	GWN.5652E.128.2
160	2	26	17	32	M8	34	54	57	18	17	12	GWN.5652K.160.2	GWN.5652E.160.2

## GEBOGEN ROBUUST HANDVAT UIT ALUMINIUM

RSC.AK.01

### MATERIAAL EN UITVOERING :

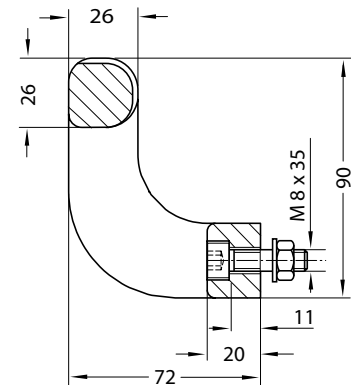
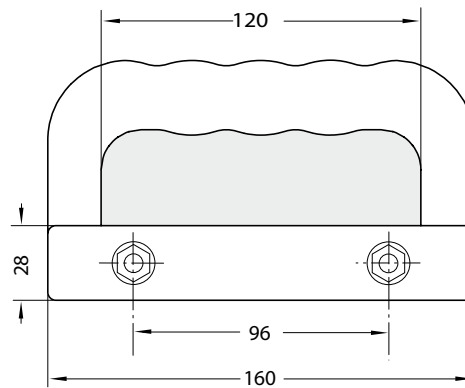
Handvat uit kokillen aluminium AlSiCu 12, geslepen met zwarte matte coating.

Vorm R - Ref. RSC.AK.01.F096.54 =  
montage langs achteren met binnenschroefdraad M8.

Vorm F - Ref. RSC.AK.01.R140.54 =  
montage langs voren, met doorlopende boring voor schroef M8,  
geleverd met RVS schroeven DIN 912 - M8 x 35, moeren DIN 934 en rondsels DIN 125.  
Belastbaarheid : 100 daN.



VORM F = Ref. RSC.AK.01.F096.54



VORM R = Ref. RSC.AK.01.R140.54

