

L - GREEP UIT ALUMINIUM

RSC.F2 / F3 / F4 / F5



MATERIAAL EN UITVOERING :

4 profielen uit geëloxeerde aluminium.

Alle modellen zijn voorzien van een gleuf voor schroeven DIN 933 M2,5 en moeren DIN 439 / 562 / 934.

Ref.01 = natuurkleurig

Ref.04 = zwart

Belastbaarheid : 10 daN.

OPMERKING :

De snede "B" is in het algemeen ong. 0,3 mm kleiner dan de rasterbreedte R.
(R = TE x 5,08 mm).

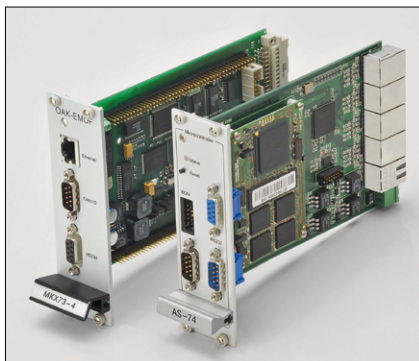
Op aanvraag :

profiel van 1 m lengte.

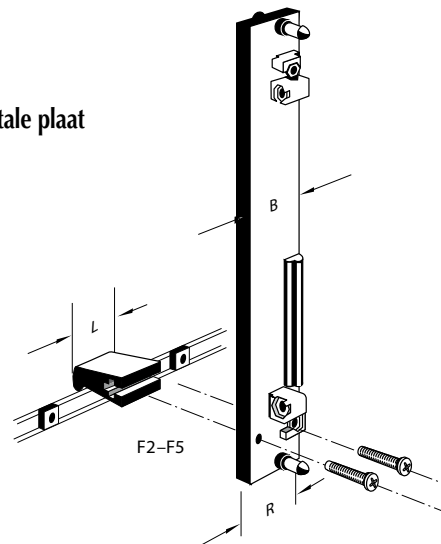
transparante of witte strips voor profiel F3.

voor alle profielen :

100 x vierkante moeren uit verzinkt staal, zwart – Ref. RSC.MV.25.000.26.



frontale plaat



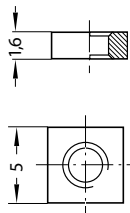
A	R	L	kleur	Ref.			
				F2	F3	F4	F5
3	15,24	14,6	natuur	RSC.F2.03.014.01	RSC.F3.03.014.01	RSC.F4.03.014.01	RSC.F5.03.014.01
			zwart	RSC.F2.03.014.04	RSC.F3.03.014.04	RSC.F4.03.014.04	RSC.F5.03.014.04
4	20,32	19,7	natuur	RSC.F2.04.019.01	RSC.F3.04.019.01	RSC.F4.04.019.01	RSC.F5.04.019.01
			zwart	RSC.F2.04.019.04	RSC.F3.04.019.04	RSC.F4.04.019.04	RSC.F5.04.019.04
5	25,40	24,8	natuur	RSC.F2.05.024.01	RSC.F3.05.024.01	RSC.F4.05.024.01	RSC.F5.05.024.01
			zwart	RSC.F2.05.024.04	RSC.F3.05.024.04	RSC.F4.05.024.04	RSC.F5.05.024.04
6	30,48	29,9	natuur	RSC.F2.06.029.01	RSC.F3.06.029.01	RSC.F4.06.029.01	RSC.F5.06.029.01
			zwart	RSC.F2.06.029.04	RSC.F3.06.029.04	RSC.F4.06.029.04	RSC.F5.06.029.04
8	40,64	40,0	natuur	RSC.F2.08.040.01	RSC.F3.08.040.01	RSC.F4.08.040.01	RSC.F5.08.040.01
			zwart	RSC.F2.08.040.04	RSC.F3.08.040.04	RSC.F4.08.040.04	RSC.F5.08.040.04
12	60,96	60,3	natuur	RSC.F2.12.060.01	RSC.F3.12.060.01	RSC.F4.12.060.01	RSC.F5.12.060.01
			zwart	RSC.F2.12.060.04	RSC.F3.12.060.04	RSC.F4.12.060.04	RSC.F5.12.060.04

L - GREEP UIT ALUMINIUM

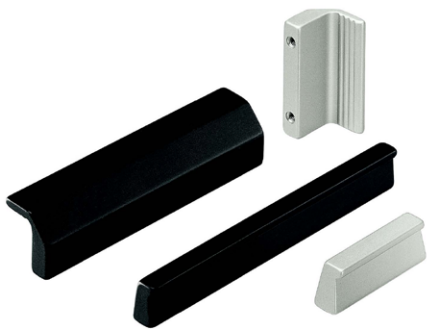
RSC.F2 / F3 / F4 / F5

A	R	L	kleur	Ref.			
				F2	F3	F4	F5
14	71,12	70,5	natuur				
			zwart	RSC.F2.14.070.04	RSC.F3.14.070.04	RSC.F4.14.070.04	RSC.F5.14.070.04
20	101,60	101,0	natuur	RSC.F2.20.101.01	RSC.F3.20.101.01	RSC.F4.20.101.01	RSC.F5.20.101.01
			zwart	RSC.F2.20.101.04	RSC.F3.20.101.04	RSC.F4.20.101.04	RSC.F5.20.101.04
42	213,36	212,6	natuur	RSC.F2.42.212.01	RSC.F3.42.212.01	RSC.F4.42.212.01	RSC.F5.42.212.01
			zwart	RSC.F2.42.212.04	RSC.F3.42.212.04	RSC.F4.42.212.04	RSC.F5.42.212.04
60	304,80	304,1	natuur	RSC.F2.60.304.01	RSC.F3.60.304.01	RSC.F4.60.304.01	RSC.F5.60.304.01
			zwart	RSC.F2.60.304.04	RSC.F3.60.304.04	RSC.F4.60.304.04	RSC.F5.60.304.04
84	426,72	426,0	natuur	RSC.F2.84.426.01	RSC.F3.84.426.01	RSC.F4.84.426.01	RSC.F5.84.426.01
			zwart	RSC.F2.84.426.04	RSC.F3.84.426.04	RSC.F4.84.426.04	RSC.F5.84.426.04
Profiel , 1 m			natuur	RSC.F2.01.000.01	RSC.F3.01.000.01	RSC.F4.01.000.01	RSC.F5.01.000.01
			zwart	RSC.F2.01.000.04	RSC.F3.01.000.04	RSC.F4.01.000.04	RSC.F5.01.000.04

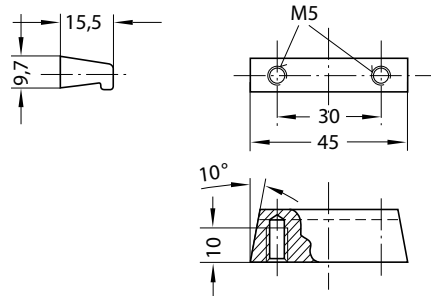
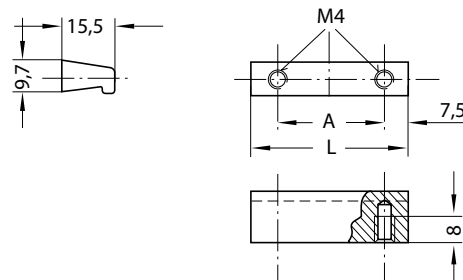
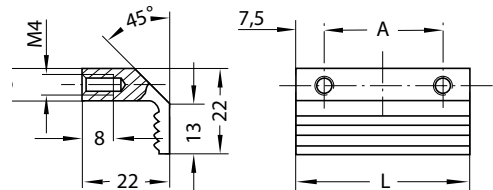
vierkante moer 100 stukken
Ref. RSC.MV.25.000.26



L - GREEP UIT ALUMINIUM

RSC.LG.01 / 02 / 03


MATERIAAL EN UITVOERING :
 Uit geëloxeerde aluminium.
 Ref. RSC.LG...01 = natuurkleurig.
 Ref. RSC.LG...04 = zwart
 Belastbaarheid : 20 daN.

RSC.LG.01

RSC.LG.02

RSC.LG.03


A	L	Type LG.01		Type LG.02		Type LG.03	
		natuur	zwart	natuur	zwart	natuur	zwart
30	45	RSC.LG.01.030.01	RSC.LG.01.030.04	RSC.LG.02.030.01	RSC.LG.02.030.04	RSC.LG.03.030.01	LG.03.030.04
45	60	-	-	RSC.LG.02.045.01	RSC.LG.02.045.04	RSC.LG.03.045.01	LG.03.045.04
70	85	-	-	RSC.LG.02.070.01	RSC.LG.02.070.04	RSC.LG.03.070.01	LG.03.070.04
90	105	-	-	RSC.LG.02.090.01	RSC.LG.02.090.04	RSC.LG.03.090.01	LG.03.090.04
105	120	-	-	RSC.LG.02.105.01	RSC.LG.02.105.04	RSC.LG.03.105.01	LG.03.105.04
Profiel , 1 m		-	-	RSC.LG.02.001.01	RSC.LG.02.001.04	RSC.LG.03.001.01	LG.03.001.04

L - GREEP UIT ALUMINIUM

RSC.LG.04 / 05 / 06

LG.04/05

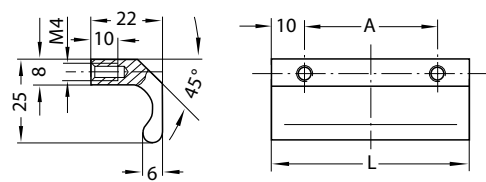

MATERIAAL EN UITVOERING :

Uit geëloxeerde aluminium.

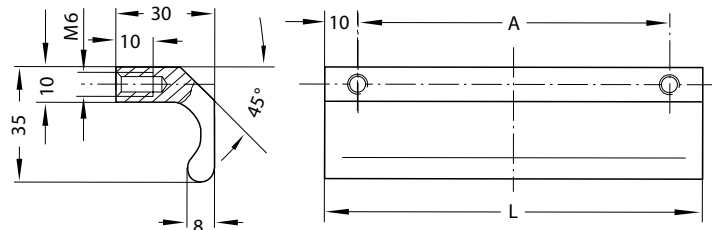
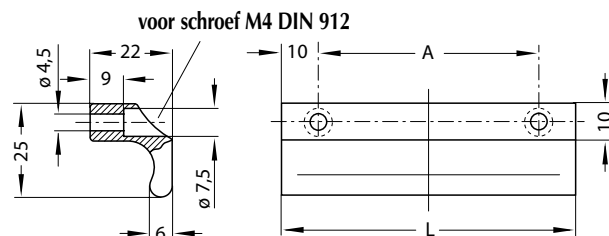
Ref. RSC.LG.xx.xxx.01 = natuurkleurig.

Ref. RSC.LG.xx.xxx.04 = zwart

Belastbaarheid : 20 daN.

RSC.LG.04


LG.06


RSC.LG.05

RSC.LG.06


A	L	Type LG.04		Type LG.05		Type LG.06	
		natuur	zwart	natuur	zwart	natuur	zwart
30	50	RSC.LG.04.030.01	RSC.LG.04.030.04	-	-	-	-
45	65	RSC.LG.04.045.01	RSC.LG.04.045.04	-	-	-	-
64	84	RSC.LG.04.064.01	RSC.LG.04.064.04	RSC.LG.05.064.01	RSC.LG.05.064.04	RSC.LG.06.F064.01	RSC.LG.06.F064.04
70	90	RSC.LG.04.070.01	RSC.LG.04.070.04	RSC.LG.05.070.01	RSC.LG.05.070.04	RSC.LG.06.F070.01	RSC.LG.06.F070.04
80	100	RSC.LG.04.080.01	RSC.LG.04.080.04	RSC.LG.05.080.01	RSC.LG.05.080.04	RSC.LG.06.F080.01	RSC.LG.06.F080.04
90	110	RSC.LG.04.090.01	RSC.LG.04.090.04	RSC.LG.05.090.01	RSC.LG.05.090.04	RSC.LG.06.F090.01	RSC.LG.06.F090.04
105	125	-	-	RSC.LG.05.105.01	RSC.LG.05.105.04	RSC.LG.06.F105.01	RSC.LG.06.F105.04
Profiel , 1 m		RSC.LG.04.001.01	RSC.LG.04.001.04	RSC.LG.05.001.01	RSC.LG.05.001.04	RSC.LG.06.F001.01	RSC.LG.06.F001.04

L - GREEP VOOR RAND UIT ALUMINIUM

RSC.LG.07



Voor bevestiging tegen apparatuur, tafels of buitenkanten.

MATERIAAL EN UITVOERING :

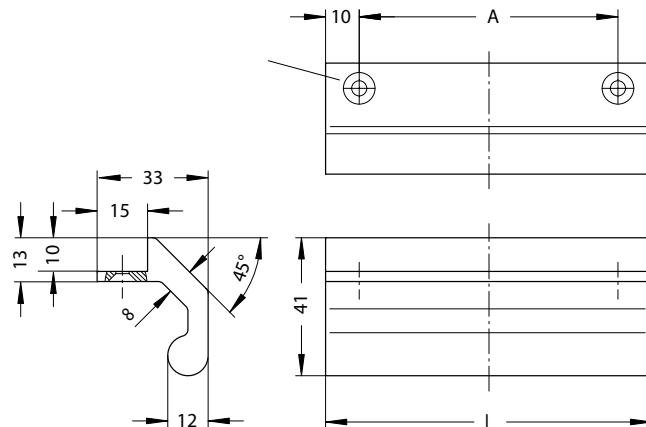
Uit geëloxeerde aluminium :

Ref. RSC.LG.07.xxx.01 = natuurkleurig

Ref. RSC.LG.07.xxx.04 = geëloxeerd .

Belastbaarheid : 20 daN.

Op aanvraag : andere lengtes.



A	L	Ref.	
		natuur	zwart
64	84	RSC.LG.07.064.01	RSC.LG.07.064.04
70	90	RSC.LG.07.070.01	RSC.LG.07.070.04
80	100	RSC.LG.07.080.01	RSC.LG.07.080.04
90	110	RSC.LG.07.090.01	RSC.LG.07.090.04
105	125	RSC.LG.07.105.01	RSC.LG.07.105.04

L - GREEP UIT ALUMINIUM

RSC.W4.12

Voor deuren en schuiven.

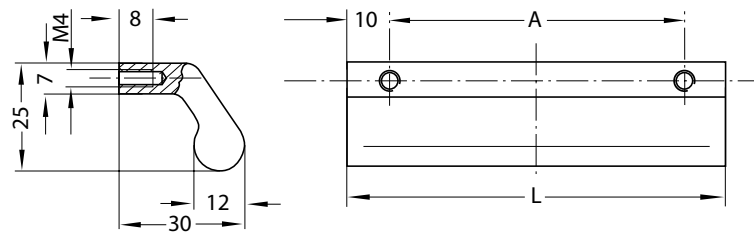
MATERIAAL EN UITVOERING :

Uit geëloxeerde aluminium, gladde uitvoering.

Ref. RSC.W4.xx.xxx.01 = natuurkleurig.

Ref. RSC.W4.xx.xxx.04 = zwart

Belastbaarheid : 20 daN.



A	L	Ref.	
		<i>natuur</i>	<i>zwart</i>
30	50	RSC.W4.12.030.01	RSC.W4.12.030.04
45	65	RSC.W4.12.045.01	RSC.W4.12.045.04
64	84	RSC.W4.12.064.01	RSC.W4.12.064.04
70	90	RSC.W4.12.070.01	RSC.W4.12.070.04
80	100	RSC.W4.12.080.01	RSC.W4.12.080.04
90	110	RSC.W4.12.090.01	RSC.W4.12.090.04
105	125	RSC.W4.12.105.01	RSC.W4.12.105.04
Profiel , 1 m		RSC.W4.12.001.01	RSC.W4.12.001.04

L - GREEP UIT ALUMINIUM

RSC.W3.33

Voor deuren en schuiven en ook voor kantenbeveiliging.

MATERIAAL EN UITVOERING :

Uit geëloxeerde aluminium met eindkappen uit zwart polyamide PA.6.

Ref. RSC.W3...11 = natuurkleurig.

Ref. RSC.W3...14 = zwart

Belastbaarheid : 100 daN.

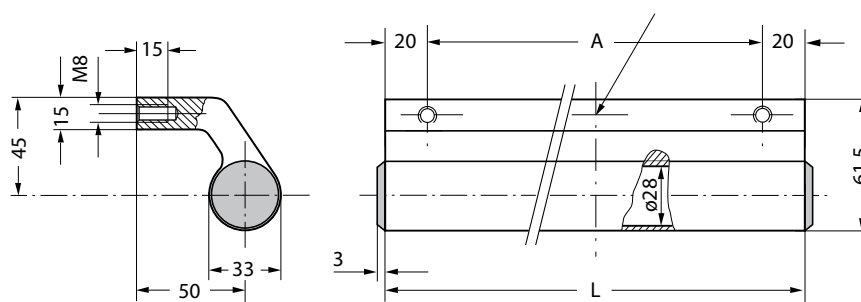
Op aanvraag :

- andere lengtes.

- met zwarte coating.



Op aanvraag : hygiënische uitvoering "clean"



A	L	Ref.	
		<i>natuur</i>	<i>zwart</i>
110	150	<i>RSC.W3.33.110.11</i>	<i>RSC.W3.33.110.14</i>
160	200	<i>RSC.W3.33.160.11</i>	<i>RSC.W3.33.160.14</i>
210	250	<i>RSC.W3.33.210.11</i>	<i>RSC.W3.33.210.14</i>
260	300	<i>RSC.W3.33.260.11</i>	<i>RSC.W3.33.260.14</i>
310	350	<i>RSC.W3.33.310.11</i>	<i>RSC.W3.33.310.14</i>
360	400	<i>RSC.W3.33.360.11</i>	<i>RSC.W3.33.360.14</i>
460	500	<i>RSC.W3.33.460.11</i>	<i>RSC.W3.33.460.14</i>
560	600	<i>RSC.W3.33.560.11</i>	<i>RSC.W3.33.560.14</i>

L - GREEP UIT ALUMINIUM

RSC.AL.16 / 26

Voor deuren en schuiven.

MATERIAAL EN UITVOERING :

Uit geëloxeerde aluminium, geriffelde uitvoering.

Ref. RSC.AL...01 = natuurkleurig.

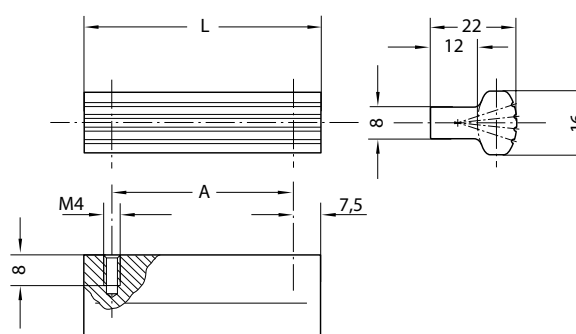
Ref. RSC.AL...04 = zwart

Belastbaarheid : 20 daN.

Op aanvraag :

- lengtes van 1 meter
- titaankleurig.

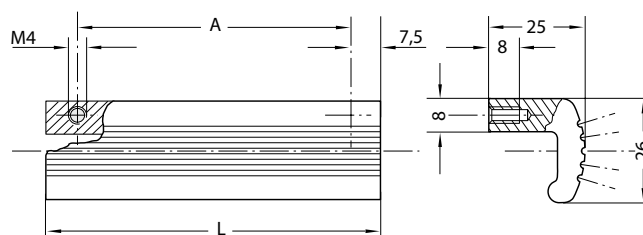
RSC.AL.16...


RSC.AL.16...


A	L	Ref.	
		<i>natuur</i>	<i>zwart</i>
30	45	RSC.AL.16.030.01	RSC.AL.16.030.04
45	60	RSC.AL.16.045.01	RSC.AL.16.045.04
70	85	RSC.AL.16.070.01	RSC.AL.16.070.04
90	105	RSC.AL.16.090.01	RSC.AL.16.090.04
105	120	RSC.AL.16.105.01	RSC.AL.16.105.04
120	135	RSC.AL.16.120.01	RSC.AL.16.120.04



RSC.AL.26...


RSC.AL.26...


A	L	Ref.	
		<i>natuur</i>	<i>zwart</i>
30	45	RSC.AL.26.030.01	RSC.AL.26.030.04
45	60	RSC.AL.26.045.01	RSC.AL.26.045.04
70	85	RSC.AL.26.070.01	RSC.AL.26.070.04
90	105	RSC.AL.26.090.01	RSC.AL.26.090.04
105	120	RSC.AL.26.105.01	RSC.AL.26.105.04
120	135	RSC.AL.26.120.01	RSC.AL.26.120.04

L - GREEP UIT ALUMINIUM

RSC.LF.01



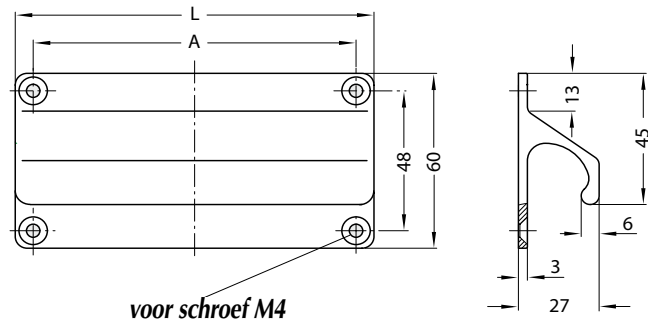
MATERIAAL EN UITVOERING :

Uit geëloxeerde aluminium, gladde uitvoering.

Ref. RSC.LF.01...01 = natuurkleurig.

Ref. RSC.LF.01...04 = zwart

Belastbaarheid : 50 daN.



A	L	Ref.	
		natuur	zwart
68	80	RSC.LF.01.068.01	RSC.LF.01.068.04
88	100	RSC.LF.01.088.01	RSC.LF.01.088.04
108	120	RSC.LF.01.108.01	RSC.LF.01.108.04
profiel 1 m		RSC.LF.01.001.01	RSC.LF.01.001.04

L - GREEP UIT ALUMINIUM

RSC.LF.02

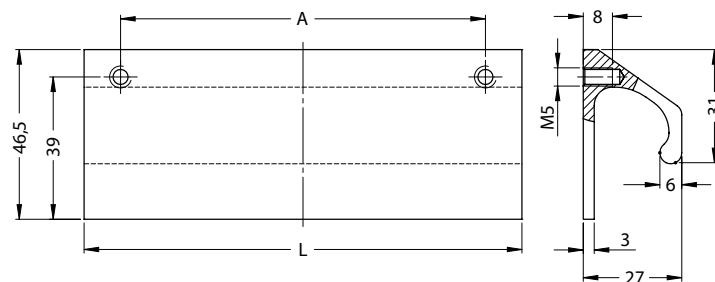
MATERIAAL EN UITVOERING :

Uit geëloxeerde aluminium, gladde uitvoering.

Ref. RSC.LF.02.xxx.01 = natuurkleurig.

Ref. RSC.LF.02.xxx.04 = zwart

Belastbaarheid : 50 daN.

Op aanvraag : hygiënische uitvoering "clean"


A	L	Ref.	
		<i>natuur</i>	<i>zwart</i>
100	120	RSC.LF.02.100.01	RSC.LF.02.100.04
150	170	RSC.LF.02.150.01	RSC.LF.02.150.04
200	220	RSC.LF.02.200.01	RSC.LF.02.200.04
profiel 1 m		RSC.LF.02.001.01	RSC.LF.02.001.04

L - GREEP UIT ALUMINIUM

RSC.WP.12.B / G

MATERIAAL EN UITVOERING :

Uit geëloxeerde aluminium.

Versie G = met binnenschroefdraad M6.

Ref. RSC.WP.12.Bxxx.11 = natuurkleurig.

Ref. RSC.WP.12.Bxxx.14 = zwart.

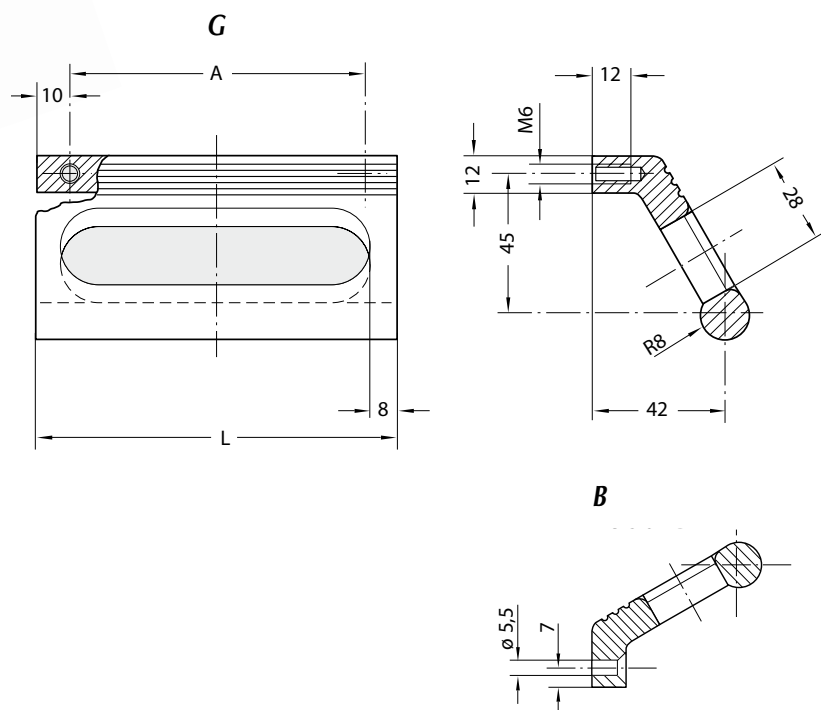
Versie B = met doorgaande boring 5,5 mm voor schroef M5 en laterale montage.

Ref. RSC.WP.12.Gxxx.11 = natuurkleurig.

Ref. RSC.WP.12.Gxxx.14 = zwart.

Belastbaarheid : 50 daN.

Op aanvraag : titaankleurig.



A	L	B		G	
		natuur	zwart	natuur	zwart
86	106	RSC.WP.12.B086.11	RSC.WP.12.B086.14	RSC.WP.12.G086.11	RSC.WP.12.G086.14
100	120	RSC.WP.12.B100.11	RSC.WP.12.B100.14	RSC.WP.12.G100.11	RSC.WP.12.G100.14
120	140	RSC.WP.12.B120.11	RSC.WP.12.B120.14	RSC.WP.12.G120.11	RSC.WP.12.G120.14