

ROBUUST BEUGELHANDVAT UIT ALUMINIUM

RSC.MO.20 / 26



MATERIAAL EN UITVOERING :

Ovale greep geëloxeerde aluminium AlMgSi 05.

Ref. RSC.MO...01= natuurkleurig

Ref. RSC.MO...04= zwart

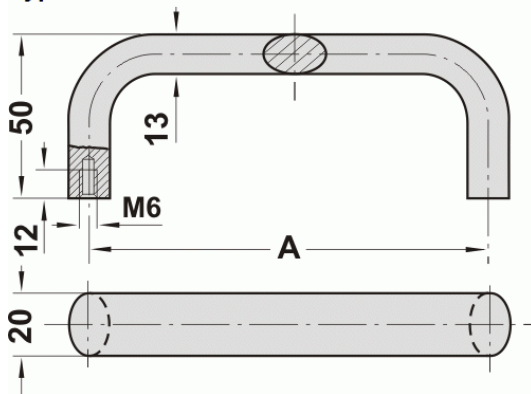
Belastbaarheid : 100 daN.

Op aanvraag :

Economische uitvoering

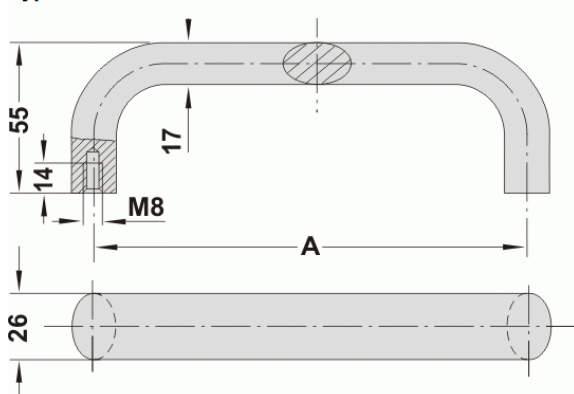
- *hygiënische uitvoering "clean".*
- *antibacteriële uitvoering "medical".*

Typ MO-20



A	Ref.	
	natuurkleurig	zwart
100	RSC.MO.20.F100.01	RSC.MO.20.F100.04
112	RSC.MO.20.F112.01	RSC.MO.20.F112.04
120	RSC.MO.20.F120.01	RSC.MO.20.F120.04
128	RSC.MO.20.F128.01	RSC.MO.20.F128.04
160	RSC.MO.20.F160.01	RSC.MO.20.F160.04

Typ MO-26



A	Ref.	
	natuurkleurig	zwart
112	RSC.MO.26.F112.01	RSC.MO.26.F112.04
120	RSC.MO.26.F120.01	RSC.MO.26.F120.04
128	RSC.MO.26.F128.01	RSC.MO.26.F128.04
160	RSC.MO.26.F160.01	RSC.MO.26.F160.04
180	RSC.MO.26.F180.01	RSC.MO.26.F180.04
192	RSC.MO.26.F192.01	RSC.MO.26.F192.04
350	RSC.MO.26.F350.01	RSC.MO.26.F350.04

ROBUUST BEUGELHANDVAT UIT ALUMINIUM

RSC.MV.22 / 32



MATERIAAL EN UITVOERING :

Ovale greep uit geëloxeerde aluminium.

Ref. RSC...01 = natuurkleurig

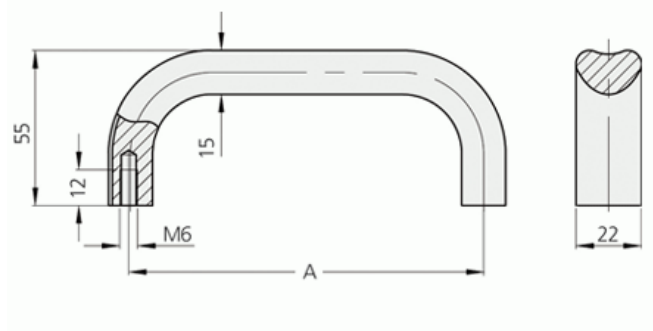
Ref. RSC...04 = zwart.

Belastbaarheid : 100 daN.

Op aanvraag :

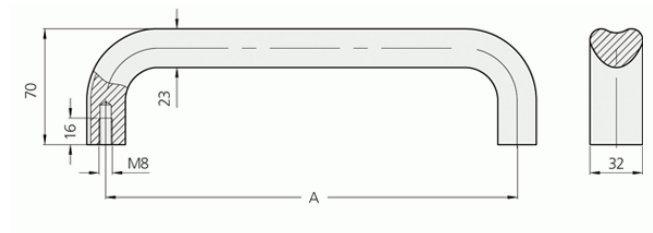
- andere afmetingen
- met zwarte halfmatte coating met fijne structuur.
- gesatineerd.

RSC.MV.22



A	Ref.	
	<i>natuurkleurig</i>	<i>zwart</i>
140	<i>RSC.MV.22.140.01</i>	<i>RSC.MV.22.140.04</i>
160	<i>RSC.MV.22.160.01</i>	<i>RSC.MV.22.160.04</i>
180	<i>RSC.MV.22.180.01</i>	<i>RSC.MV.22.180.04</i>
200	<i>RSC.MV.22.200.01</i>	<i>RSC.MV.22.200.04</i>

RSC.MV.32



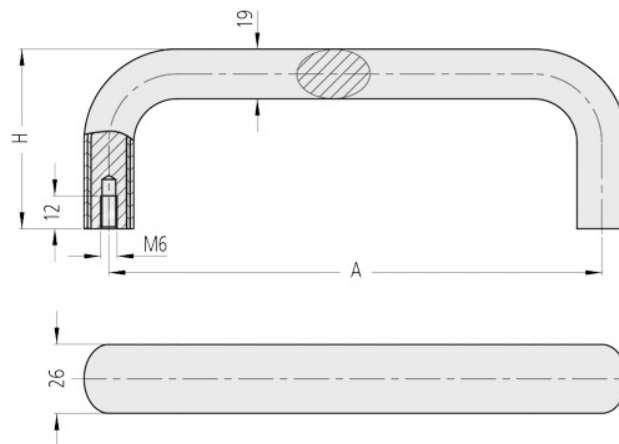
A	Ref.	
	<i>natuurkleurig</i>	<i>zwart</i>
250	<i>RSC.MV.32.140.01</i>	<i>RSC.MV.32.140.04</i>
300	<i>RSC.MV.32.160.01</i>	<i>RSC.MV.32.160.04</i>
400	<i>RSC.MV.32.180.01</i>	<i>RSC.MV.32.180.04</i>
500	<i>RSC.MV.32.200.01</i>	<i>RSC.MV.32.200.04</i>

"NON SLIP" BEUGELHANDVAT UIT ALUMINIUM

RSC.SO.26

MATERIAAL EN UITVOERING :

Handvat uit aluminium AlMgSi 05 met een soepele antislip bekleding uit kunststof.
 Ideaal voor gebruik in koude of stofferige omgeving
 Belastbaarheid : 100 daN.



A	H	Ref.
140	63	RCS.SO.26.140.9005
180	66	RCS.SO.26.180.9005

"NON SLIP" BEUGELHANDVAT UIT ALUMINIUM VOOR HOGE TEMPERATUUR

RSC.SO.26



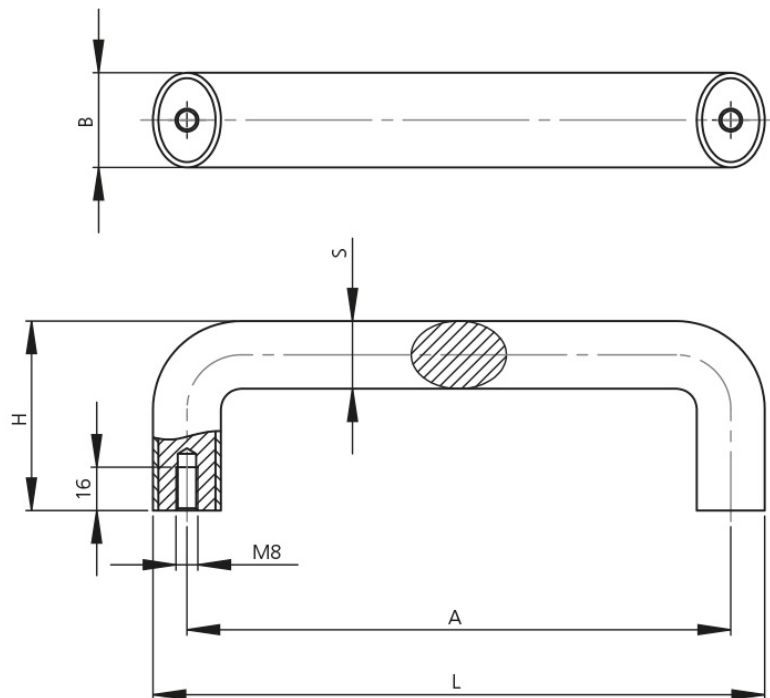
MATERIAAL EN UITVOERING :

Bruikbaar tot een temperatuur van 190°C.

Handvat uit aluminium met een soepele antislip bekleding uit silicone van antraciet of oranje kleur.

Ideaal voor gebruik in koude of stofferige omgeving

Belastbaarheid : 100 daN.



A	L	H	B	S	kleur	Ref.
140	159	57	26	19	anthracite	RSC.SO.26.S140.7016
140	159	57	26	19	oranje	RSC.SO.26.S140.2009
200	225	70	35	25	anthracite	RSC.SO.35.S200.7016
200	225	70	35	25	oranje	RSC.SO.35.S200.2009

Afdekschijven (2 stuks)

Voor Ref. RSC.SO.26...	Ref. RSC.SO.26.S000.49
Voor Ref. RSC.SO.35...	Ref. RSC.SO.35.S000.49



ROBUUST BEUGELHANDVAT UIT ALUMINIUM

RSC.AB.22 / 25


MATERIAAL EN UITVOERING :

Greep uit geëloxeerde aluminium.

Ref. RSC.AB.22.F / R...11 = natuurkleurig.

Ref. RSC.AB.22.F / R...14 = zwart.

Bevestiging :

 Ref. RSC.AB.22.F... = montage langs voren,
geleverd met schroeven DIN 912, moeren DIN 934 en rondsels DIN125 uit RVS.

Ref. RSC.AB.22.R... = montage langs achteren

Belastbaarheid : 100 daN

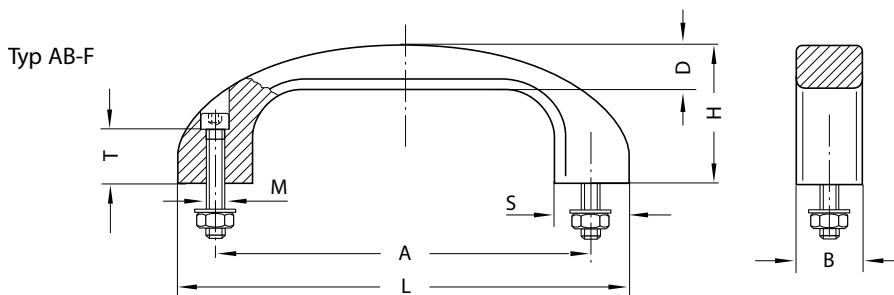
Op aanvraag :

- titaankleurig.

- *hygiënische uitvoering "clean".*
- *antibacteriële uitvoering "medical".*

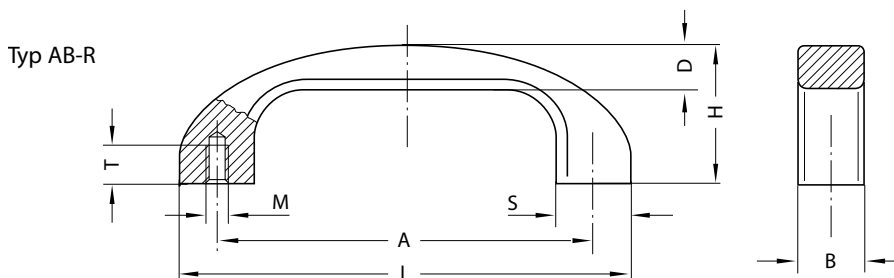
MONTAGE LANGS VOREN "F"

A	L	M	T	H	B	D	S	Ref.	
								natuurkleurig	zwart
120	144	6 x 25	15	46	22	15	24	RSC.AB.22.F120.11	RSC.AB.22.F120.14
140	168	8 x 30	12	46	22	17	28	RSC.AB.22.F140.11	RSC.AB.22.F140.14



MONTAGE LANGS ACHTEREN "R"

A	L	M	T	H	B	D	S	Ref.	
								natuurkleurig	zwart
120	144	6	15	53	25	15	24	RSC.AB.22.R120.11	RSC.AB.22.R120.14
140	168	8	15	53	25	17	28	RSC.AB.22.R140.11	RSC.AB.22.R140.14



ROBUUST BEUGELHANDVAT UIT ALUMINIUM

RSC.AG.22.25.28

MATERIAAL EN UITVOERING :

Aluminium profiel AlMgSi 0,5 - geëloxeerd, gestraald, halfglanzend.

3 kleuren :

- Ref. RSC.AG...11 : natuur geëloxeerd
- Ref. RSC.AG...14 : zwart geëloxeerd
- Ref. RSC.AG...55 : met coating titaankleurig (gelijk aan RAL 9007)

- Ref. RSC.AG...R... : voor montage langs achteren.

 - Ref. RSC.AG...F... : voor montage langs voren, geleverd met 6 schroeven
DIN 912, moeren DIN 934 en rondsles DIN 125 uit RVS

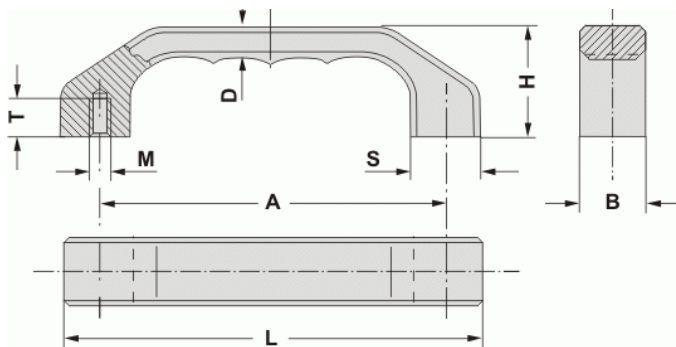
Belastbaarheid : 100 daN.

Op aanvraag :

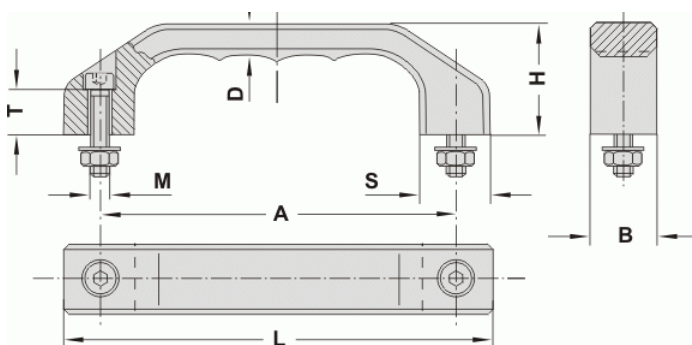
- *hygiënische uitvoering "clean".*
- *antibacteriële uitvoering "medical".*

MONTAGE LANGS VOREN "F"

A	L	M	T	H	B	D	S	Ref.	
								<i>natuurkleurig</i>	<i>zwart</i>
120	146	6 x 25	15	39	22	10.5	24	<i>RSC.AG.22.F120.11</i>	<i>RSC.AG.22.F120.14</i>
140	170	8 x 30	16	45	25	12	28	<i>RSC.AG.25.F140.11</i>	<i>RSC.AG.25.F140.14</i>
160	194	8 x 35	20	52	28	13.5	32	<i>RSC.AG.28.F160.11</i>	<i>RSC.AG.28.F160.14</i>


MONTAGE LANGS ACHTEREN "R"

A	L	M	T	H	B	D	S	Ref.	
								<i>natuurkleurig</i>	<i>zwart</i>
120	146	6	12	39	22	10.5	24	<i>RSC.AG.22.R120.11</i>	<i>RSC.AG.22.R120.14</i>
140	170	8	15	45	25	12	28	<i>RSC.AG.25.R140.11</i>	<i>RSC.AG.25.R140.14</i>
160	194	8	15	52	28	13.5	32	<i>RSC.AG.28.R160.11</i>	<i>RSC.AG.28.R160.14</i>



ROBUUST BEUGELHANDVAT UIT ALUMINIUM

RSC.AH.14 / 20



MATERIAAL EN UITVOERING :

Greep uit geëloxeerde aluminium :

Ref. RSC...11 = natuurkleurig

Ref. RSC...14 = zwart.

Bevestiging :

Ref. RSC.AH.14 / 20.Fxxx.xx = montage langs voren, geleverd met schroeven DIN 912, moeren DIN 934 en rondsels DIN 125 uit RVS.

Ref. RSC.AH.14 / 20.Rxxx.xx = montage langs achteren

Belastbaarheid : 100 daN.

s1	s2	kleur	Ref.	
			langs voren	langs achteren
M5 x 25	M5 x 30	natuurkleurig	RSC.AH.14.F125.11	RSC.AH.14.R125.11
M5 x 25	M5 x 30	zwart	RSC.AH.14.F125.14	RSC.AH.14.R125.14
M8 x 25	M8 x 40	natuurkleurig	RSC.AH.14.F165.11	RSC.AH.14.R165.11
M8 x 25	M8 x 40	zwart	RSC.AH.14.F165.14	RSC.AH.14.R165.14

