

## BUISHANDVAT UIT RVS / POLYAMIDE

**RSC.RR**


### MATERIAAL EN UITVOERING :

 Buis  $\varnothing$  30 x 1,5 mm uit RVS 1.4301.

Bevestigingen uit zwart halfmatte versterkte polyamide PA 6- RAL 9005, geleverd met schroeven

DIN 933 – M8 x 25, moeren DIN 934 en rondsels DIN 125 uit RVS.

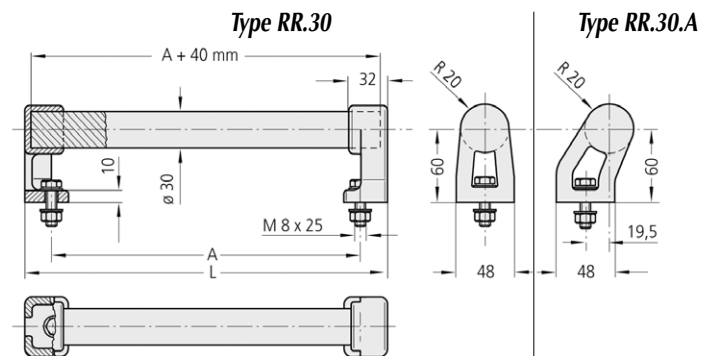
De klemribben zorgen voor een vaste en juiste verbinding.

**Ref. RCS.RR.30...37** = recht model.

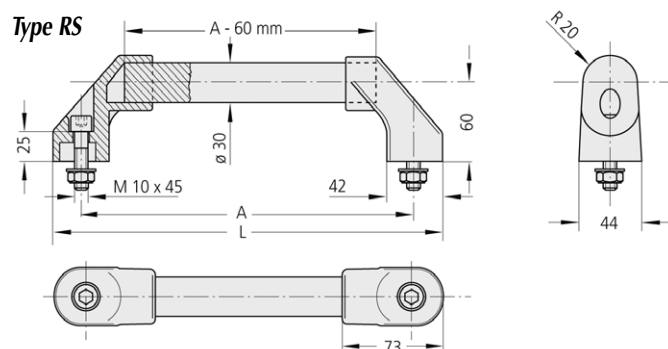
**Ref. RSC.RR.30.A...37** = gebogen model.

Belastbaarheid : min. 100 daN.

Op aanvraag : andere lengtes.



A	L	Ref.	
		recht	gebogen
150	200	RSC.RR.30.150.37	RSC.RR.30.A.150.37
200	250	RSC.RR.30.200.37	RSC.RR.30.A.200.37
250	300	RSC.RR.30.250.37	RSC.RR.30.A.250.37
300	350	RSC.RR.30.300.37	RSC.RR.30.A.300.37
350	400	RSC.RR.30.350.37	RSC.RR.30.A.350.37
400	450	RSC.RR.30.400.37	RSC.RR.30.A.400.37
500	550	RSC.RR.30.500.37	RSC.RR.30.A.500.37
600	650	RSC.RR.30.600.37	RSC.RR.30.A.600.37



A	L	Ref.
250	294	RSC.RS.30.250.37
300	344	RSC.RS.30.300.37
350	394	RSC.RS.30.350.37
400	444	RSC.RS.30.400.37
500	544	RSC.RS.30.500.37
600	644	RSC.RS.30.600.37

## TUSSENBEVESTIGING UIT POLYAMIDE

RSC.RU.30.000.84

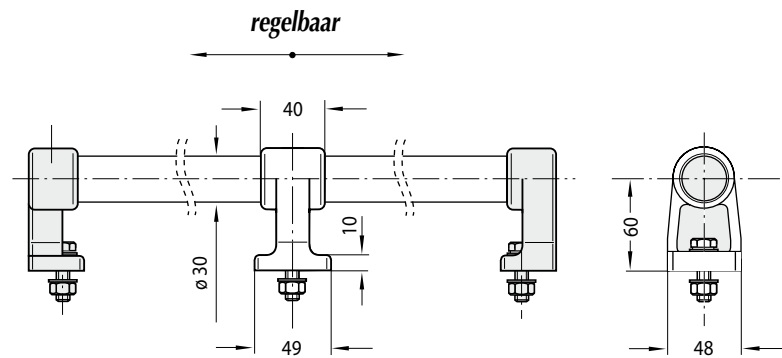


Zorgt voor een supplementaire steun voor de beugelhandvatten Ø 30 met een grote lengte Ref. RSC.RR.30 en RSC.RS.30.

### MATERIAAL EN UITVOERING :

Versterkte zwarte polyamide.

Geleverd met schroef DIN 933 – M8 x 20,  
moer DIN 934 en rondsel DIN 125 uit verzinkt staal.



## BUISHANDVAT UIT RVS / POLYAMIDE

RSC.RE.35



Ideaal voor werktuigmachines.

**MATERIAAL EN UITVOERING :**

Buis Ø 35 x 2 mm uit RVS 1.4301.

Bevestigingen uit versterkte polyamide PA 6, zwart, halfmat (RAL 9005) met getapte inserts uit RVS 1.4305.

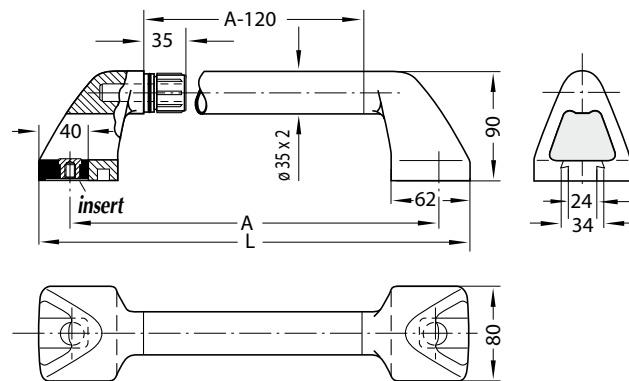
Waterdichte uitvoering dankzij de O'Rings.

**Ref. RSC.RE.35...EG** = bevestiging door getapte insert type G maar zonder schroeven.

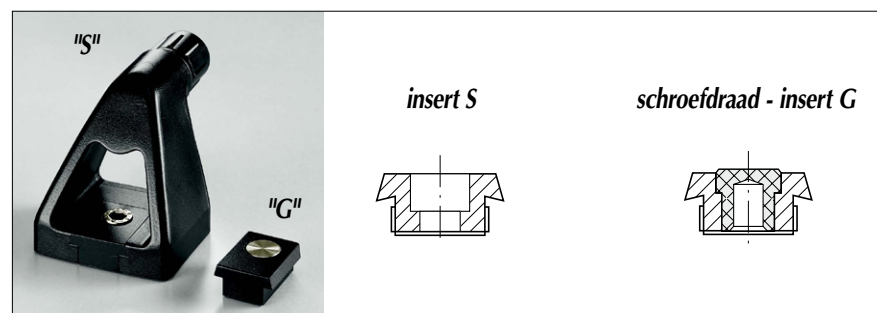
**Ref. RSC.RE.35...ES** = bevestiging door geboorde insert type S geleverd met schroeven DIN 912 – M10 x 25, moeren DIN 934 n rondsels DIN 125 uit RVS.

Belastbaarheid : min. 100 daN.

Op aanvraag : andere lengtes.



A	L	Ref.	
		insert S	insert G
300	350	RSC.RE.35.300.ES	RSC.RE.35.300.EG
350	400	RSC.RE.35.350.ES	RSC.RE.35.350.EG
400	450	RSC.RE.35.400.ES	RSC.RE.35.400.EG
450	500	RSC.RE.35.450.ES	RSC.RE.35.450.EG
500	550	RSC.RE.35.500.ES	RSC.RE.35.500.EG
600	650	RSC.RE.35.600.ES	RSC.RE.35.600.EG
700	750	RSC.RE.35.700.ES	RSC.RE.35.700.EG
800	850	RSC.RE.35.800.ES	RSC.RE.35.800.EG



## BUISHANDVAT UIT RVS / POLYAMIDE

**RSC.MS.03.F**


### MATERIAAL EN UITVOERING :

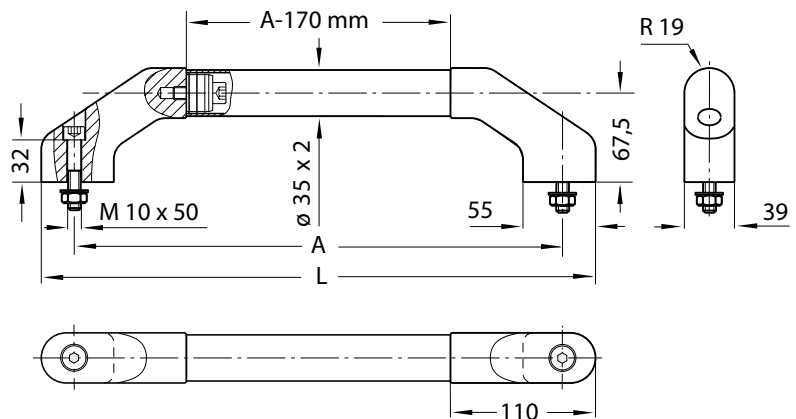
 Buis  $\varnothing$  35 x 2 mm uit RVS.14301.

Bevestigingen uit gegoten aluminium – met zwarte, halfmatte oppervlak.

Geleverd met schroeven DIN 912 – M10 x 50,

moeren DIN 934 en rondsels DIN 125.

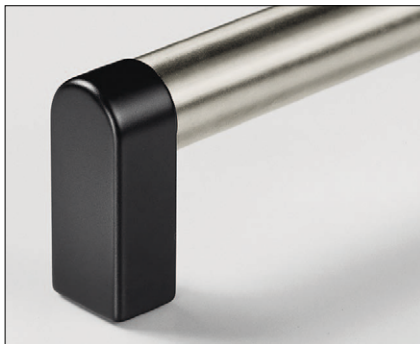
Belastbaarheid : 100 daN.



A	L	Ref.
400	450	RSC.MS.03.F400.37
600	650	RSC.MS.03.F600.37
800	850	RSC.MS.03.F800.37
1000	1050	RSC.MS.03.F1000.37

## BUISHANDVAT UIT RVS / ALUMINIUM

RSC.A3



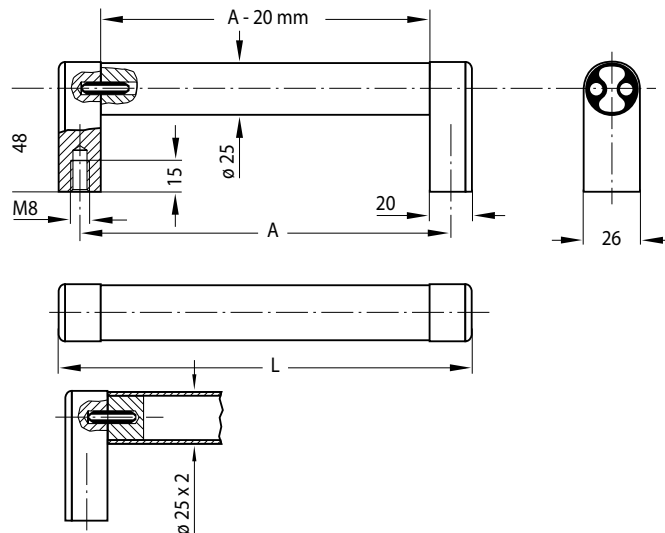
### MATERIAAL EN UITVOERING :

Buis Ø 25 x 2 mm uit RVS.

Bevestigingen uit zwart geëloxeerde aluminium, spanhulzen uit RVS.

Belastbaarheid : min. 100 daN.

Op aanvraag : andere lengtes.



A	L	Ref.
200	220	RSC.A3.25.200.S37
250	270	RSC.A3.25.250.S37
300	320	RSC.A3.25.300.S37
400	420	RSC.A3.25.400.S37

## BUISHANDVAT UIT RVS

RSC.ES.30



### MATERIAAL EN UITVOERING :

Gegoten bevestigingen - materiaal G.4581 (G-X7 CrNiMoNb 18 10), gestraald en elektrolytisch matglanzend gepolijst.

Buis en bevestigingsmateriaal uit RVS 1.4301 (AISI 304) geslepen en geborsteld.

Bijkomende buisspanning door de schroeven met binnenzeskant.

Klemring uit silicoon-rubber - levensmiddelenkwaliteit.

Waterdichte uitvoering.

Temperatuurbestendigheid : - 60° tot + 200°C.

Belastbaarheid : 100 daN.

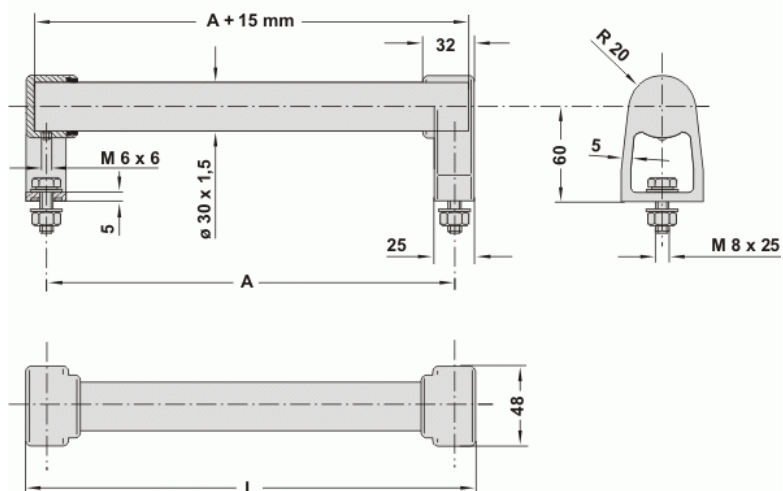
Op aanvraag : andere lengtes.

### MONTAGE :

Standaard schroefmontage langs voren of langs achteren met schroeven

DIN 933 – M8 x 25, moeren DIN 934 en rondsels DIN1 25 uit RVS.

Veiligheidsmontage langs achteren voor buitendeuren met vlakke ronde schroeven DIN 603 – M8 x 25 i.p.v. DIN 933 – gemakkelijk te reinigen.



veiligheids assemblage



A	L	Ref.	
		standaard	met veiligheid
200	225	RSC.ES.30.200.ST	RSC.ES.30.200.SI
250	275	RSC.ES.30.250.ST	RSC.ES.30.250.SI
300	325	RSC.ES.30.300.ST	RSC.ES.30.300.SI
350	375	RSC.ES.30.350.ST	RSC.ES.30.350.SI
400	425	RSC.ES.30.400.ST	RSC.ES.30.400.SI
500	525	RSC.ES.30.500.ST	RSC.ES.30.500.SI
600	625	RSC.ES.30.600.ST	RSC.ES.30.600.SI