

## BUISHANDVAT UIT ALUMINIUM / POLYAMIDE

RSC.RP.20



### MATERIAAL EN UITVOERING :

Buis  $\varnothing$  20 x 2 mm uit aluminium.

Ref. RSC.RP.20...62 = natuurkleurig geëloxeerd.

Ref. RSC.RP.20...63 = met zwarte geribbelde kunststoffen bekleding.

Bevestigingen uit halfmat zwart polyamide RAL 9005.

Geleverd met schroeven DIN 7991 – M8 x 20 uit gebruid staal,

moeren DIN 934 en rondsels DIN 125 uit verzinkt staal.

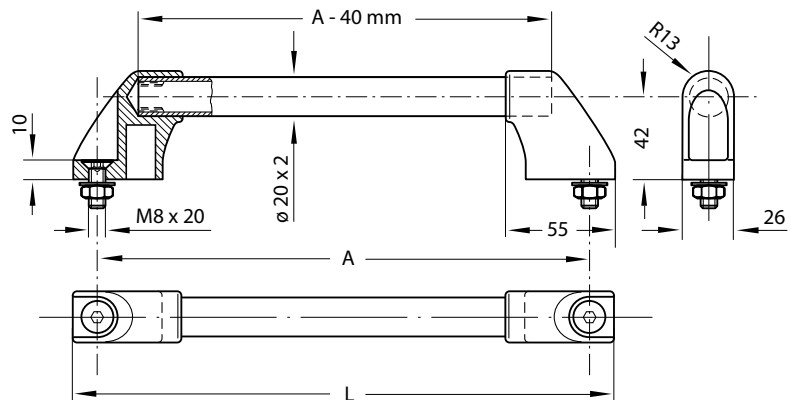
De bevestiging is voorzien van 4 klemribben waar de buis wordt aangebracht, voor een stijve verbinding.

Belastbaarheid : 50 daN.

Op aanvraag :

andere lengtes.

afzonderlijke componenten : bevestigingen en buis – natuurkleurig - 1 m lengte.



A	L	Ref. buis	
		natuur	zwart
180	204	RSC.RP.20.180.62	RSC.RP.20.180.63
200	224	RSC.RP.20.200.62	RSC.RP.20.200.63
250	274	RSC.RP.20.250.62	RSC.RP.20.250.63
300	324	RSC.RP.20.300.62	RSC.RP.20.300.63
350	374	RSC.RP.20.350.62	RSC.RP.20.350.63
400	424	RSC.RP.20.400.62	RSC.RP.20.400.63
500	524	RSC.RP.20.500.62	RSC.RP.20.500.63
600	624	RSC.RP.20.600.62	RSC.RP.20.600.63

**BUISHANDVAT  
UIT ALUMINIUM / POLYAMIDE****RSC.RS.20 / 30**

Wordt vooral gebruikt voor werktuigmachines en voor lange asafstanden.

**MATERIAAL EN UITVOERING :**

Buis uit aluminium Ø 20 of 30 mm.

Bevestigingen uit zwart halfmat (RAL 9005) polyamide.

Deze bevestigingen zijn voorzien van 4 klemribben en zorgen voor een vaste en juiste verbinding.

Buis Ø 20 x 2 mm met schroeven DIN 912 – M8 x 30 uit staal gebruid, moeren DIN 934 en rondsels DIN 125 uit verzinkt staal..

**Ref. RSC.RS.20...62 :** Ø 20 – type A - natuurkleurig.

**Ref. RSC.RS.20...63 :** Ø 20 – type B – met zwarte geribbelde kunststofren bekleding.

Buis Ø 30 x 1,5 mm met schroeven DIN 912 - M10 x 45 uit staal gebruid, moeren DIN 934 en rondsels DIN 125 uit verzinkt staal..

**Ref. RSC.RS.30.xxx.62 :** Ø 30 – type A - natuurkleurig.

**Ref. RSC.RS.30.xxx.63 :** Ø 30 – type B – met zwarte geribbelde kunststoffen bekleding.

**Ref. RSC.RS.30...K62 :** Ø 30 natuurkleurig met kappen

**Ref. RSC.RS.30...K63 :** Ø 30 met zwarte kunststoffen bekleding met kappen

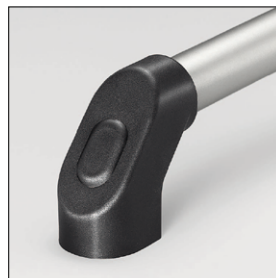
Belastbaarheid : 100 daN.

Op aanvraag :

andere lengtes.

afzonderlijke componenten : bevestigingen en buis type A – 1 m lengte.

met kappen



zonder kap

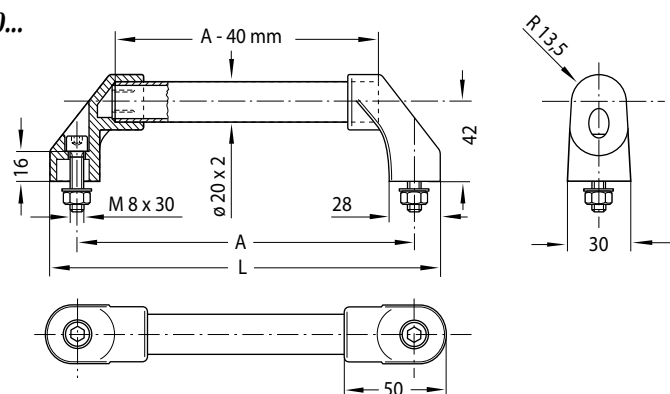


## BUISHANDVAT UIT ALUMINIUM / POLYAMIDE

RSC.RS.20 / 30



RSC.RS.20...

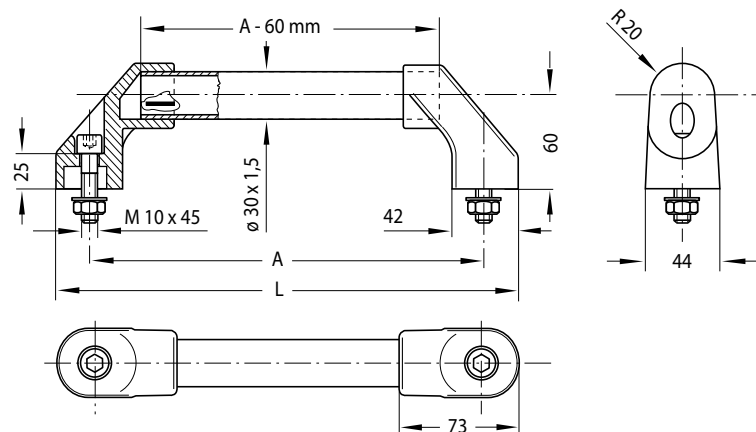
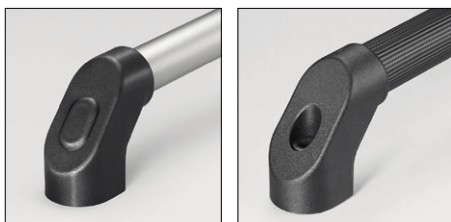


A	L	Ref.	
		buis ALU	zwarte geribbelde buis
180	210	RSC.RS.20.180.62	RSC.RS.20.180.63
200	230	RSC.RS.20.200.62	RSC.RS.20.200.63
250	280	RSC.RS.20.250.62	RSC.RS.20.250.63
300	330	RSC.RS.20.300.62	RSC.RS.20.300.63
350	380	RSC.RS.20.350.62	RSC.RS.20.350.63
400	430	RSC.RS.20.400.62	RSC.RS.20.400.63
500	530	RSC.RS.20.500.62	RSC.RS.20.500.63
600	630	RSC.RS.20.600.62	RSC.RS.20.600.63

RSC.RS.30...

met kappen

zonder kap



A	L	Ref.			
		type A zonder kap	type B zonder kap	type A met kappen	type B met kappen
250	294	RSC.RS.30.250.62	RSC.RS.30.250.63	RSC.RS.30.250.K62	RSC.RS.30.250.K63
300	344	RSC.RS.30.300.62	RSC.RS.30.300.63	RSC.RS.30.300.K62	RSC.RS.30.300.K63
350	394	RSC.RS.30.350.62	RSC.RS.30.350.63	RSC.RS.30.350.K62	RSC.RS.30.350.K63
400	444	RSC.RS.30.400.62	RSC.RS.30.400.63	RSC.RS.30.400.K62	RSC.RS.30.400.K63
500	544	RSC.RS.30.500.62	RSC.RS.30.500.63	RSC.RS.30.500.K62	RSC.RS.30.500.K63
600	644	RSC.RS.30.600.62	RSC.RS.30.600.63	RSC.RS.30.600.K62	RSC.RS.30.600.K63

**BUISHANDVAT UIT ALUMINIUM****RSC.RR.20 / 30****MATERIAAL EN UITVOERING :**

Buis uit aluminium AlMgSi 0,5.

Bevestigingen en afdekkappen uit zwart (RAL 9005) polyamide, halfmat.

Deze bevestigingen zijn voorzien van 4 klemribben en zorgen voor een exact passende verbinding.

Buis 20 x 2 mm met schroeven DIN 912 – M8 x 30 uit gebruind staal, moeren DIN 934 en rondsels DIN 125 uit verzinkt staal.

– Ref. **RSC.RR.20...62** : buis geslepen en natuurkleurig geëloxeerd.

– Ref. **RSC.RR.20...63** : buis met geribbelde kunststoffen bekleding.

Buis 30 x 1,5 mm met schroeven DIN 912 – M10 x 45 uit gebruind staal, moeren DIN 934 en rondsels DIN 125 uit verzinkt staal.

– Ref. **RSC.RR.30...62** : buis geslepen en natuurkleurig geëloxeerd.

– Ref. **RSC.RR.30...63** : buis met geribbelde kunststoffen bekleding.

– Ref. **RSC.RR.30.A...62** : buis geslepen en natuurkleurig geëloxeerd en gebogen bevestiging.

– Ref. **RSC.RR.30.A...63** : buis met geribbelde kunststoffen bekleding en gebogen bevestiging.

Belastbaarheid : 100 daN.

Op aanvraag :

andere buislengtes

afzonderlijke elementen : bevestigingen en buis model A van 1 m lengte.

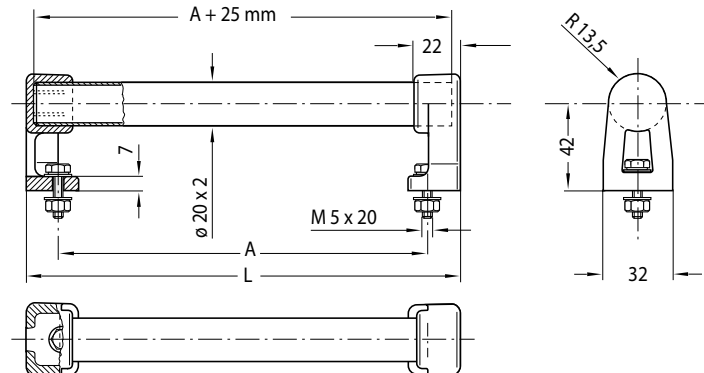
met zwarte coating met fijne structuur

## BUISHANDVAT UIT ALUMINIUM

RSC.RR.20 / 30

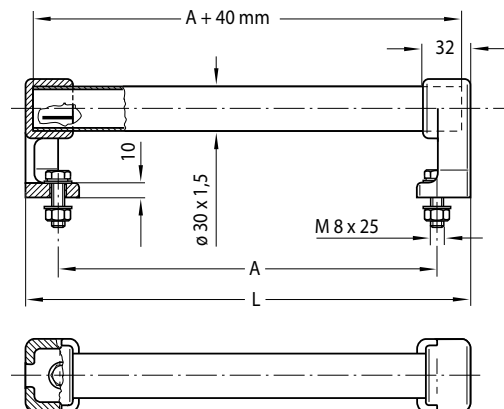


RSC.RR.20...

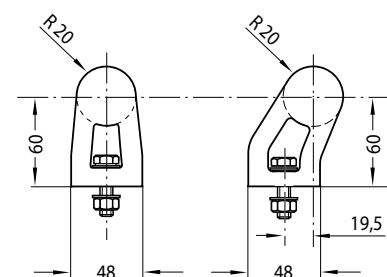


A	L	Ref.	
		type A	type B
150	184	RSC.RR.20.150.62	RSC.RR.20.150.63
200	234	RSC.RR.20.200.62	RSC.RR.20.200.63
250	284	RSC.RR.20.250.62	RSC.RR.20.250.63
300	334	RSC.RR.20.300.62	RSC.RR.20.300.63
350	384	RSC.RR.20.350.62	RSC.RR.20.350.63
400	434	RSC.RR.20.400.62	RSC.RR.20.400.63
500	534	RSC.RR.20.500.62	RSC.RR.20.500.63
600	634	RSC.RR.20.600.62	RSC.RR.20.600.63

RSC.RR.30...



RSC.RR.30.A...



A	L	Ref.			
		type A rechte bevestiging	type B rechte bevestiging	type A gebogen bevestiging	type B gebogen bevestiging
150	200	RSC.RR.30.150.62	RSC.RR.30.150.63	RSC.RR.30.A150.62	RSC.RR.30.A150.63
200	250	RSC.RR.30.200.62	RSC.RR.30.200.63	RSC.RR.30.A200.62	RSC.RR.30.A200.63
250	300	RSC.RR.30.250.62	RSC.RR.30.250.63	RSC.RR.30.A250.62	RSC.RR.30.A250.63
300	350	RSC.RR.30.300.62	RSC.RR.30.300.63	RSC.RR.30.A300.62	RSC.RR.30.A300.63
350	400	RSC.RR.30.350.62	RSC.RR.30.350.63	RSC.RR.30.A350.62	RSC.RR.30.A350.63
400	450	RSC.RR.30.400.62	RSC.RR.30.400.63	RSC.RR.30.A400.62	RSC.RR.30.A400.63
500	550	RSC.RR.30.500.62	RSC.RR.30.500.63	RSC.RR.30.A500.62	RSC.RR.30.A500.63
600	650	RSC.RR.30.600.62	RSC.RR.30.600.63	RSC.RR.30.A600.62	RSC.RR.30.A600.63

## TUSSENBEVESTIGING UIT POLYAMIDE

RSC.RU.30.000.84

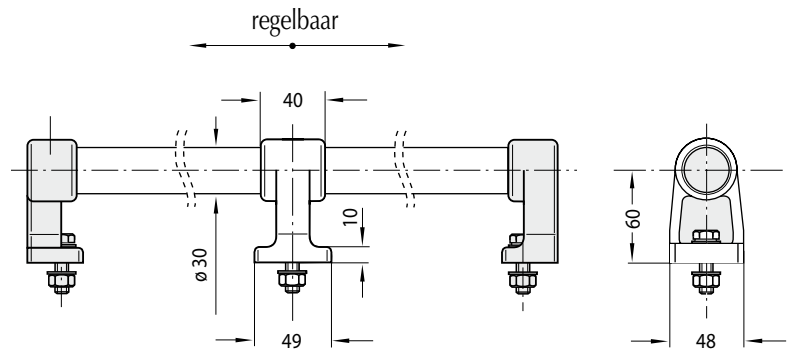


Zorgt voor een supplementaire steun voor de beugelhandvatten Ø 30 met een grote lengte Ref. RSC.RR.30 en RSC.RS.30.

### MATERIAAL EN UITVOERING :

Versterkte zwarte polyamide.

Geleverd met schroef DIN 933 – M8 x 20, moer DIN 934 en rondsel DIN 125 uit verzinkt staal.



## BUISHANDVAT UIT ALUMINIUM / POLYAMIDE

RSC.KR.25



### MATERIAAL EN UITVOERING :

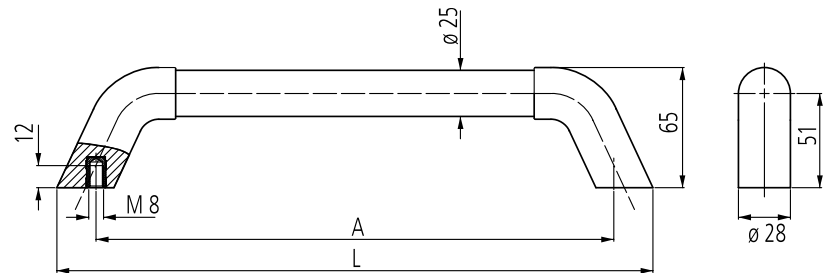
Buis uit geëloxeerde aluminium AlMgSi 05.

Ref. RSC.KR.25...01 = natuurkleurig

Ref. RSC.KR.25...04 = zwart

Bevestigingen uit zwart mat polyamide PA 6.

Belastbaarheid : 50 daN.



A	L	Ref.	
		<i>natuur</i>	<i>zwart</i>
200	242	RSC.KR.25.200.01	RSC.KR.25.200.04
250	292	RSC.KR.25.250.01	RSC.KR.25.250.04
300	342	RSC.KR.25.300.01	RSC.KR.25.300.04
350	392	RSC.KR.25.350.01	RSC.KR.25.350.04
400	442	RSC.KR.25.400.01	RSC.KR.25.400.04
500	542	RSC.KR.25.500.01	RSC.KR.25.500.04

## BUISHANDVAT UIT ALUMINIUM / POLYAMIDE MET VARIABLE BEVESTIGING

RSC.VR.20 / 30



### MATERIAAL EN UITVOERING :

Buis  $\varnothing 20 \times 2$  of  $\varnothing 30 \times 1,5$  mm uit aluminium.

Ref. RSC.VR.20.S01 =  $\varnothing 20$  – aluminium natuurkleurig.

Ref. RSC.VR.20...S04 =  $\varnothing 20$  – zwart geëloxeerde aluminium.

Ref. RSC.VR.30...S01 =  $\varnothing 30$  – aluminium natuurkleurig.

Ref. RSC.VR.30...S04 =  $\varnothing 30$  – zwart geëloxeerde aluminium.

Bevestigingen uit zwart polyamide PA 6.

De bevestigingen kunnen zich aan bestaande afstanden aanpassen.

Belastbaarheid : 80 daN.

Op aanvraag :

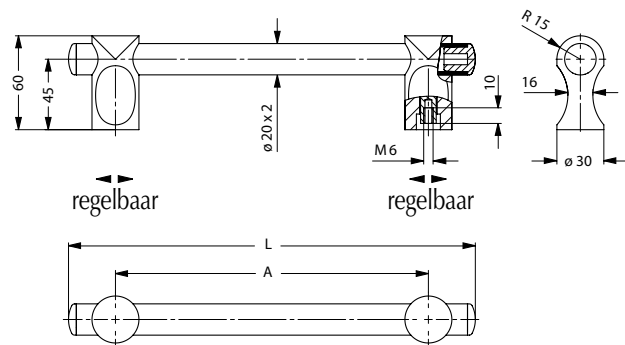
supplementaire bevestiging  $\varnothing 20$  – Ref. RSC.VR.20.0000.84

supplementaire bevestiging  $\varnothing 30$  – Ref. RSC.VR.30.0000.84

andere lengtes

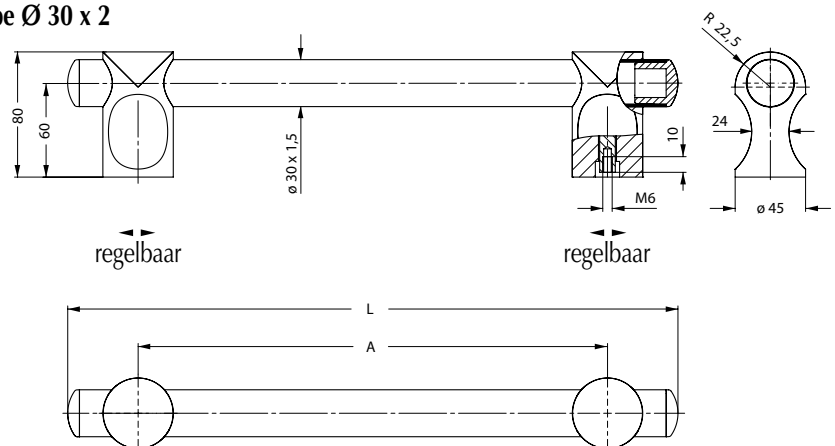
afzonderlijke componenten – bevestigingen en eindklappen.

### Type $\varnothing 20 \times 2$



A	L	Ref.	
		<i>natuur</i>	<i>zwart</i>
260	200	RSC.VR.20.200.S01	RSC.VR.20.200.S04
310	250	RSC.VR.20.250.S01	RSC.VR.20.250.S04
360	300	RSC.VR.20.300.S01	RSC.VR.20.300.S04

### Type $\varnothing 30 \times 2$



A	L	Ref.	
		<i>natuur</i>	<i>zwart</i>
390	300	RSC.VR.30.300.S01	RSC.VR.30.300.S04
490	400	RSC.VR.30.400.S01	RSC.VR.30.400.S04
590	500	RSC.VR.30.500.S01	RSC.VR.30.500.S04

