

## HANDRAIL UIT ALUMINIUM

RSC.HS.30



Systeem met steekverbindingen voor machines, technische installaties en beveiligingen.

### MATERIAAL EN UITVOERING :

Buizen en elleboogstukken uit aluminium

**Ref. RSC.HS.30...11** = natuurkleurig geëloxeerd

**Ref. RSC.HS.30...54** = met halfmatte zwarte coating met dezelfde structuur als de verbindingselementen.

Op aanvraag :

uitvoering **voor vochtige omgeving** met schroefonderdelen uit RVS 1.4301 (AISI 304), spanschroef M8 en waterdichte sluitring uit kunststof.

elleboogbuizen 45° en 90°.

Buis en verbindingsgdelen uit RVS.



L	Ref.	
	<i>natuur</i>	<i>zwart</i>
200	<b>RSC.HS.30.200.11</b>	<b>RSC.HS.30.200.54</b>
300	<b>RSC.HS.30.300.11</b>	<b>RSC.HS.30.300.54</b>
400	<b>RSC.HS.30.400.11</b>	<b>RSC.HS.30.400.54</b>
500	<b>RSC.HS.30.500.11</b>	<b>RSC.HS.30.500.54</b>
600	<b>RSC.HS.30.600.11</b>	<b>RSC.HS.30.600.54</b>
700	<b>RSC.HS.30.700.11</b>	<b>RSC.HS.30.700.54</b>
BUIS 45°	<b>RSC.HS.30.B45.11</b>	<b>RSC.HS.30.B45.54</b>
BUIS 90°	<b>RSC.HS.30.B90.11</b>	<b>RSC.HS.30.B90.54</b>

## HANDRAIL UIT ALUMINIUM

## RSC.HS.30



Verbindingsonderdelen uit gegoten aluminium met halfmatte zwarte coating  
Schroefonderdelen uit zwart verzinkt staal.

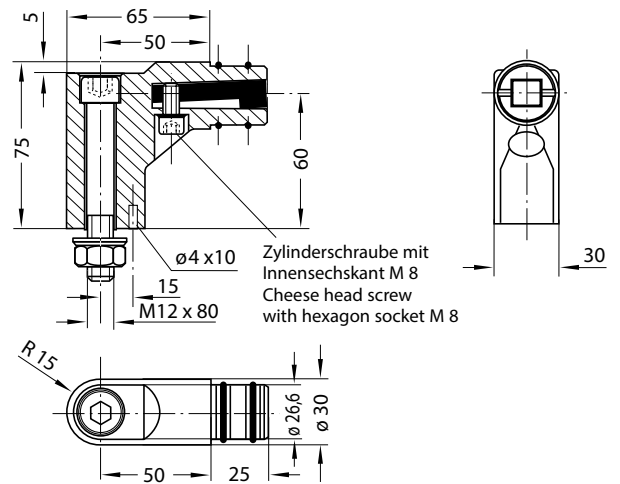
Ref. RSC.HS.30.ESA.54 = eindstuk

Ref. RSC.HS.30.TSA.57 = T- stuk

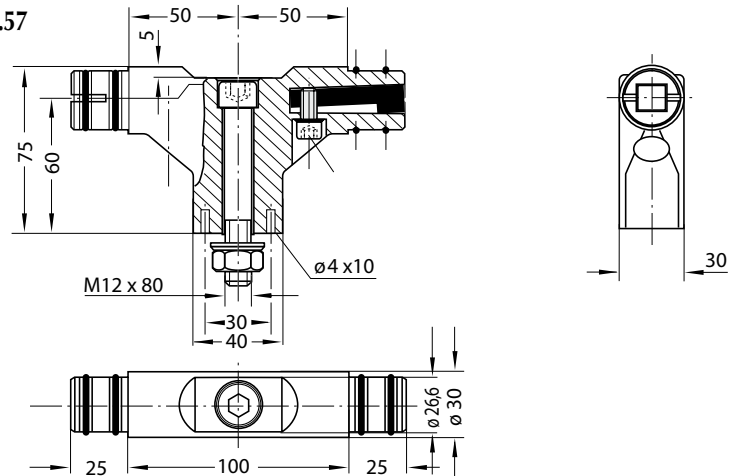
Ref. RSC.HS.30.KSA.54 = koppelstuk met binnenschroefdraad M8

Belastbaarheid : 100 daN.

RSC.HS.30.ESA.54



RSC.HS.30.TSA.57



RSC.HS.30.KSA.54

