

HANDVAT VOOR SCHUIF UIT ALUMINIUM / POLYAMIDE IN MONTAGEKIT

RSC.UG.01


Voor kleine apparaten ; de traverse en de bevestigingen worden afzonderlijk geleverd en passen in elkaar.

MATERIAAL EN UITVOERING :

Traverse uit geëloxeerd aluminium profiel.

Ref. RSC.UG.01...01 = natuurkleurige traverse

Ref. RSC.UG.01...04 = zwart geëloxeerde traverse

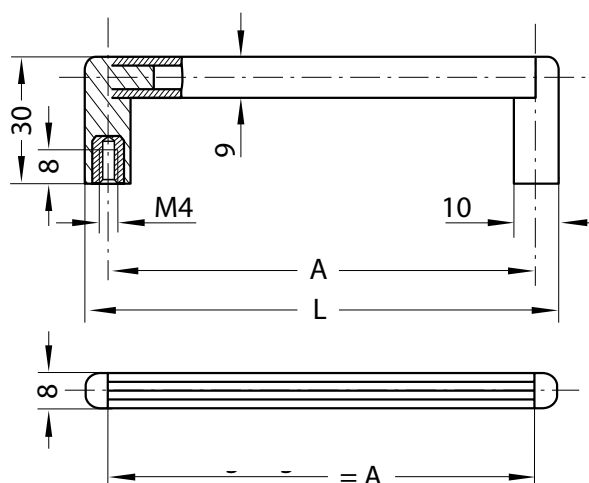
Bevestigingen uit zwart versterkte polyamide met messing schroefdraadbussen.

Belastbaarheid : 20 daN.

Op aanvraag :

andere lengtes.

afzonderlijke componenten : bevestigingen en traverse van 1 m. lengte

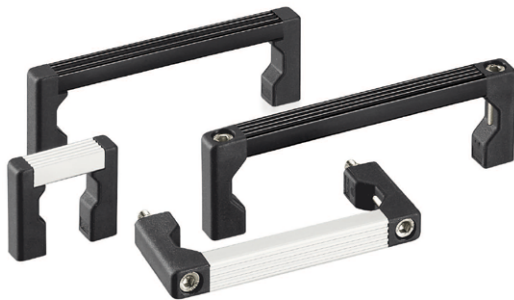


A	L	Ref.	
		<i>natuurkleurige traverse</i>	<i>zwarte traverse</i>
32	42	RSC.UG.01.032.01	RSC.UG.01.032.04
55	65	RSC.UG.01.055.01	RSC.UG.01.055.04
62	72	RSC.UG.01.062.01	RSC.UG.01.062.04
86	96	RSC.UG.01.086.01	RSC.UG.01.086.04
88	98	RSC.UG.01.088.01	RSC.UG.01.088.04
90	100	RSC.UG.01.090.01	RSC.UG.01.090.04
120	130	RSC.UG.01.120.01	RSC.UG.01.120.04
134	144	RSC.UG.01.134.01	RSC.UG.01.134.04

Reserveonderdelen	Ref.
bevestiging , 1 stuk	RSC.UG.01.000.84
Traverse 1 m, natuurkleurig	RSC.UG.01.001.01
Traverse 1 m, zwart	RSC.UG.01.001.04

HANDVAT VOOR SCHUIF UIT ALUMINIUM / POLYAMIDE IN MONTAGEKIT

RSC.UG.02 / 03 / 04



Voor kleine apparaten ; de traverse en de verbindingstukken worden afzonderlijk geleverd en passen in elkaar.

MATERIAAL EN UITVOERING :

Traverse uit aluminiumprofiel, mat en natuur of zwart geëloxeerd.

Ref. RSC.UG.02 ... : met messing schroefdraadbus - belastbaarheid : 20 daN.

Ref. RSC.UG.03... : met kern uit verzinkt staal – belastbaarheid : 50 daN.

Ref. RSC.UG.04... : Schroefmontage van voor, versterkt met stalen flens – belastbaarheid : 50 daN – geleverd met schroeven

DIN 912 M5 x 45 uit RVS en veiligheidsmoeren uit verzinkt staal.

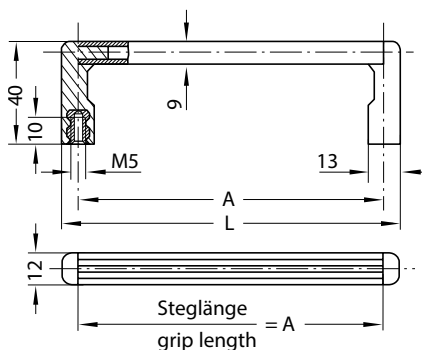
Verbindingstukken uit zwart versterkte polyamide met messing schroefdraadbus.

Op aanvraag : andere traverselengtes.

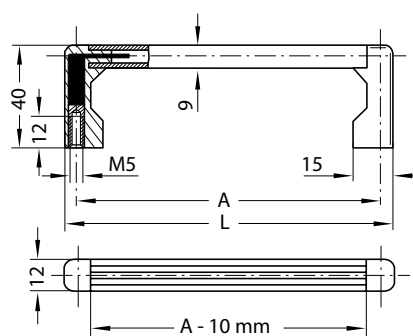
Ref. RSC.UG.04 ook zilverkleurig leverbaar.

Les bevestigingen de type RSC.UG.04 sont également disponibles en couleur métallique argent. Prix sur demande.

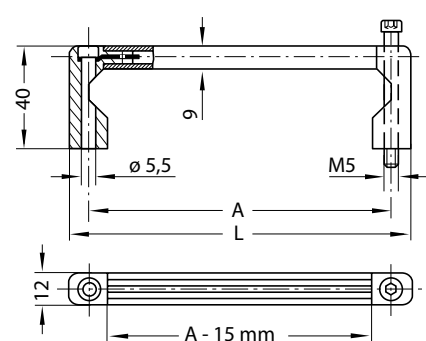
RSC.UG.02



RSC.UG.03



RSC.UG.04

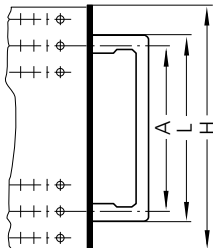
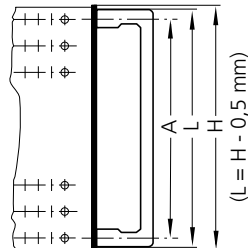


Reserveonderdelen	Ref.
bevestiging , 1 stuk	RSC.UG.02.000.84 RSC.UG.03.000.84 RSC.UG.04.000.84
Traverse 1 m, natuurkleurig	RSC.RS.001.01
Traverse 1 m, zwart	RSC.RS.001.04

HANDVAT VOOR SCHUIF UIT ALUMINIUM / POLYAMIDE IN MONTAGEKIT

RSC.UG.02 / 03 / 04

Montage sur face avant 19" / Montage op 19" frontplaat

Montage 1
Montage uitvoering 1

Montage 2
Montage uitvoering 2


Poignées pour le montage 1 (L < hauteur de la face avant H)

A	H		Ref. arrière avec douille	L	Ref. arrière avec noyau	L	Ref. avant	L
55	88,1 (2 HE)	natuur	<i>RSC.UG.02.055.01</i>	69	<i>RSC.UG.03.055.01</i>	65	<i>RSC.UG.04.055.01</i>	70
		zwart	<i>RSC.UG.02.055.04</i>	69	<i>RSC.UG.03.055.04</i>	65	<i>RSC.UG.04.055.04</i>	70
88	132,5 (3 HE)	natuur	<i>RSC.UG.02.088.01</i>	102	<i>RSC.UG.03.088.01</i>	98	<i>RSC.UG.04.088.01</i>	103
		zwart	<i>RSC.UG.02.088.04</i>	102	<i>RSC.UG.03.088.04</i>	98	<i>RSC.UG.04.088.04</i>	103
100	132,5 (3 HE)	natuur	<i>RSC.UG.02.100.01</i>	114	<i>RSC.UG.03.100.01</i>	110	<i>RSC.UG.04.100.01</i>	115
		zwart	<i>RSC.UG.02.100.04</i>	114	<i>RSC.UG.03.100.04</i>	110	<i>RSC.UG.04.100.04</i>	115
120	177,0 (4 HE)	natuur	<i>RSC.UG.02.120.01</i>	134	<i>RSC.UG.03.120.01</i>	130	<i>RSC.UG.04.120.01</i>	135
		zwart	<i>RSC.UG.02.120.04</i>	134	<i>RSC.UG.03.120.04</i>	130	<i>RSC.UG.04.120.04</i>	135
180	221,5 (5 HE)	natuur	<i>RSC.UG.02.180.01</i>	194	<i>RSC.UG.03.180.01</i>	190	<i>RSC.UG.04.180.01</i>	195
		zwart	<i>RSC.UG.02.180.04</i>	194	<i>RSC.UG.03.180.04</i>	190	<i>RSC.UG.04.180.04</i>	195
235	266,0 (6 HE)	natuur	<i>RSC.UG.02.235.01</i>	249	<i>RSC.UG.03.235.01</i>	245	<i>RSC.UG.04.235.01</i>	250
		zwart	<i>RSC.UG.02.235.04</i>	249	<i>RSC.UG.03.235.04</i>	245	<i>RSC.UG.04.235.04</i>	250

Poignées pour le montage 2 (L = hauteur de la face avant - 0,5 mm)

A	H		Ref. arrière avec douille	L	Ref. arrière avec noyau	L	Ref. avant	L
43	43,5 (1 HE)	natuur	<i>RSC.UG.02.029.01</i>	29	-	-	-	-
		zwart	<i>RSC.UG.02.029.04</i>	29	-	-	-	-
87,5	88,1 (2 HE)	natuur	<i>RSC.UG.02.073.01</i>	73,5	<i>RSC.UG.03.077.01</i>	77,5	<i>RSC.UG.04.072.01</i>	72,5
		zwart	<i>RSC.UG.02.073.04</i>	73,5	<i>RSC.UG.03.077.04</i>	77,5	<i>RSC.UG.04.072.04</i>	72,5
132	132,5 (3 HE)	natuur	<i>RSC.UG.02.118.01</i>	118	<i>RSC.UG.03.122.01</i>	122	<i>RSC.UG.04.117.01</i>	117
		zwart	<i>RSC.UG.02.118.04</i>	118	<i>RSC.UG.03.122.04</i>	122	<i>RSC.UG.04.117.04</i>	117
176,5	177,0 (4 HE)	natuur	<i>RSC.UG.02.162.01</i>	162,5	<i>RSC.UG.03.166.01</i>	166,5	<i>RSC.UG.04.161.01</i>	161,5
		zwart	<i>RSC.UG.02.162.04</i>	162,5	<i>RSC.UG.03.166.04</i>	166,5	<i>RSC.UG.04.161.04</i>	161,5

HANDVAT VOOR SCHUIF UIT ALUMINIUM / POLYAMIDE IN MONTAGEKIT

RSC.UG.05


Voor kleine apparaten ; de traverse en de bevestigingen worden afzonderlijk geleverd en passen in elkaar.

MATERIAAL EN UITVOERING :

Traverse uit geëloxeerde aluminiumprofiel

Ref. RSC.UG.05...01 = natuurkleurig

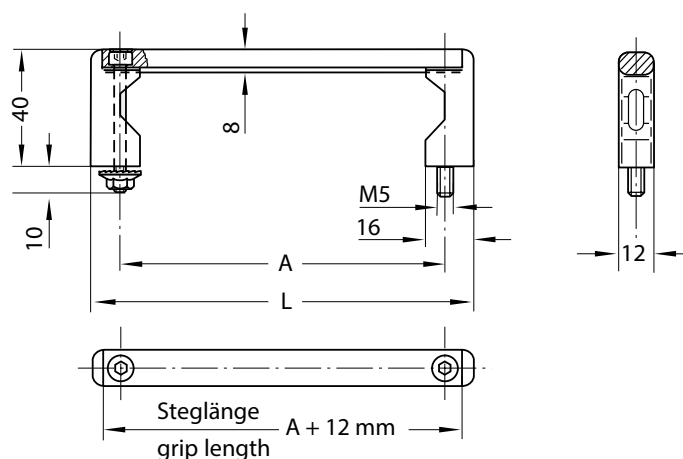
Ref. RSC.UG.05...04 = zwart

Bevestigingen uit zwart versterkte polyamide met schroefborging.

Montage langs de voorzijde, geleverd met schroeven M5 x 45 DIN 6912 of DIN 7984 uit RVS en verzinkte veiligheidsmoeren.

Belastbaarheid : 100 daN.

A	L	Ref.	
		<i>natuurkleurige traverse</i>	<i>zwarte traverse</i>
25	45	<i>RSC.UG.05.025.01</i>	<i>RSC.UG.05.025.04</i>
55	75	<i>RSC.UG.05.055.01</i>	<i>RSC.UG.05.055.04</i>
88	108	<i>RSC.UG.05.088.01</i>	<i>RSC.UG.05.088.04</i>
100	120	<i>RSC.UG.05.100.01</i>	<i>RSC.UG.05.100.04</i>
120	140	<i>RSC.UG.05.120.01</i>	<i>RSC.UG.05.120.04</i>
180	200	<i>RSC.UG.05.180.01</i>	<i>RSC.UG.05.180.04</i>
235	255	<i>RSC.UG.05.235.01</i>	<i>RSC.UG.05.235.04</i>



HANDVAT VOOR SCHUIF UIT ALUMINIUM

RSC.A6.11

Voor apparaten en schuiven 19».

MATERIAAL EN UITVOERING :

Traverse uit geëxtrudeerde aluminium :

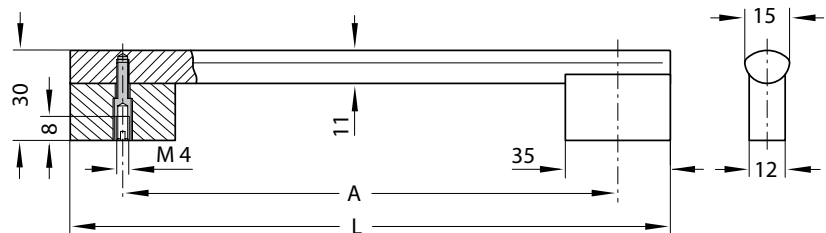
Bevestigingen uit aluminium.

Ref. RSC.A6.11...01 = traverse en bevestigingen natuurkleurig.

Ref. RSC.A6.11...04 = traverse en bevestigingen zwart geëloxeerd.

Belastbaarheid : 50 daN.

Op aanvraag : andere lengtes.



A	L	Ref.	
		<i>natuurkleurige traverse</i>	<i>zwarte traverse</i>
160	195	RSC.A6.11.160.01	RSC.A6.11.160.04
192	227	RSC.A6.11.192.01	RSC.A6.11.192.04
224	259	RSC.A6.11.224.01	RSC.A6.11.224.04
256	291	RSC.A6.11.256.01	RSC.A6.11.256.04
288	323	RSC.A6.11.288.01	RSC.A6.11.288.04
320	355	RSC.A6.11.320.01	RSC.A6.11.320.04

HANDVAT VOOR SCHUIF UIT ALUMINIUM

RSC.A1.14.G



Zeer robuuste handgreep uit voor 19" apparatuur en schuiven.

MATERIAAL EN UITVOERING :

Traverse uit mat aluminiumprofiel,
met verbindingstukken uit zwart polyamide en stiften uit RVS.
Bevestigingen uit mat aluminium

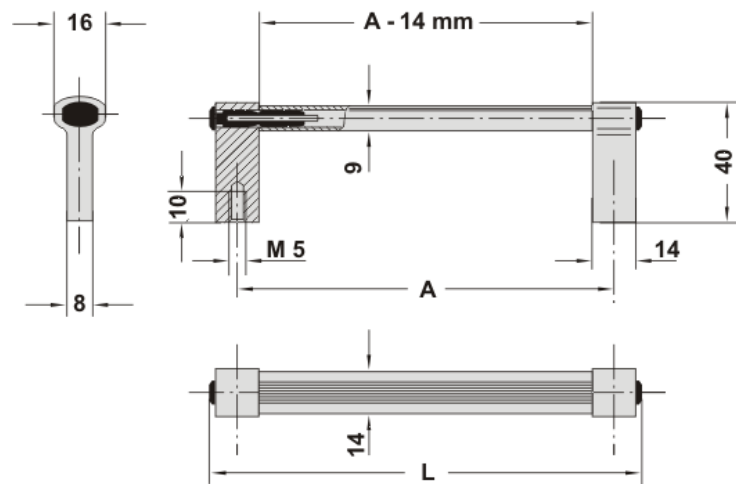
Ref. RSC.A1.14.G...N01 : traverse en bevestigingen, natuurkleurig.

Ref. RSC.A1.14.G...S01 : traverse natuurkleurig en bevestigingen zwart geëloxeerd

Ref. RSC.A1.14.G...S04 : traverse en bevestigingen, zwart geëloxeerd.

Belastbaarheid : 100 daN.

Op aanvraag : andere lengtes.



A	L	Ref. traverse / bevestigingen		
		<i>natuur / natuur</i>	<i>natuur / zwart</i>	<i>zwart / zwart</i>
55	73	RSC.A1.14.G055.N01	RSC.A1.14.G055.S01	RSC.A1.14.G055.S04
69	87*	RSC.A1.14.G069.N01	RSC.A1.14.G069.S01	RSC.A1.14.G069.S04
88	106	RSC.A1.14.G088.N01	RSC.A1.14.G088.S01	RSC.A1.14.G088.S04
100	118	RSC.A1.14.G100.N01	RSC.A1.14.G100.S01	RSC.A1.14.G100.S04
114	132*	RSC.A1.14.G114.N01	RSC.A1.14.G114.S01	RSC.A1.14.G114.S04
120	138	RSC.A1.14.G120.N01	RSC.A1.14.G120.S01	RSC.A1.14.G120.S04
180	198	RSC.A1.14.G180.N01	RSC.A1.14.G180.S01	RSC.A1.14.G180.S04
200	218	RSC.A1.14.G200.N01	RSC.A1.14.G200.S01	RSC.A1.14.G200.S04
235	253	RSC.A1.14.G235.N01	RSC.A1.14.G235.S01	RSC.A1.14.G235.S04
250	268	RSC.A1.14.G250.N01	RSC.A1.14.G250.S01	RSC.A1.14.G250.S04

* = adapté pour tiroir 19"

GEBOGEN HANDVAT VOOR SCHUIF UIT ALUMINIUM

RSC.A1.14.A


Zeer robuuste handgreep uit voor 19" apparatuur en schuiven.

MATERIAAL EN UITVOERING :

Traverse uit mat aluminiumprofiel,
met verbindingstukken uit zwart polyamide en stiften uit RVS.

Bevestigingen uit mat aluminium

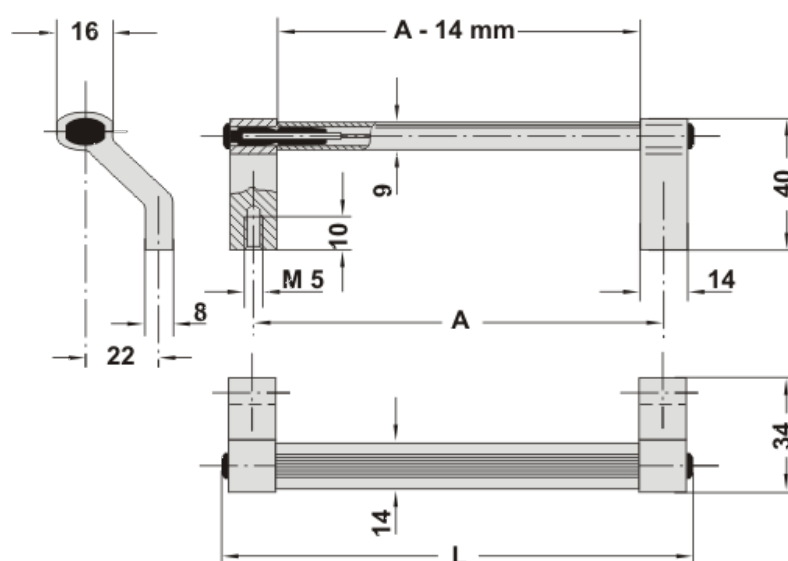
Ref. RSC.A1.14...N01 : traverse en bevestigingen, natuurkleurig.

Ref. RSC.A1.14...S01 : traverse natuurkleurig en bevestigingen zwart geëloxeerd.

Ref. RSC.A.1.14...S04 : traverse en bevestigingen zwart geëloxeerd

Belastbaarheid : 100 daN.

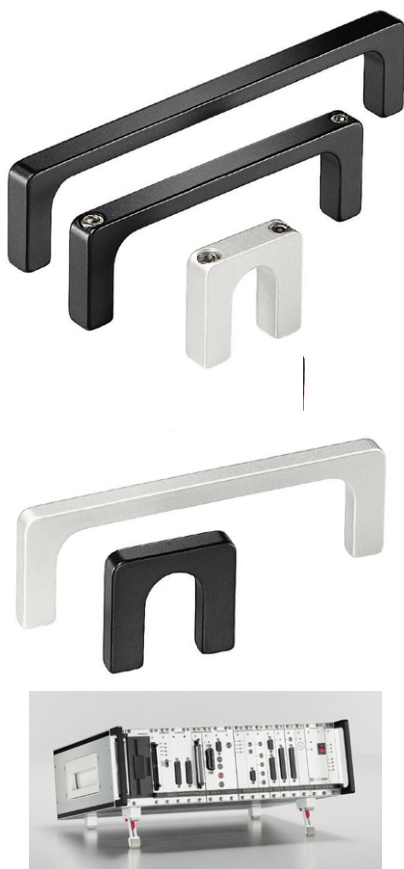
Op aanvraag : andere lengtes.



A	L	Ref. traverse / bevestigingen		
		<i>natuur / natuur</i>	<i>natuur / zwart</i>	<i>zwart / zwart</i>
55	73	RSC.A1.14.A055.N01	RSC.A1.14.A055.S01	RSC.A1.14.A055.S04
69	87*	RSC.A1.14.A069.N01	RSC.A1.14.A069.S01	RSC.A1.14.A069.S04
88	106	RSC.A1.14.A088.N01	RSC.A1.14.A088.S01	RSC.A1.14.A088.S04
100	118	RSC.A1.14.A100.N01	RSC.A1.14.A100.S01	RSC.A1.14.A100.S04
114	132*	RSC.A1.14.A114.N01	RSC.A1.14.A114.S01	RSC.A1.14.A114.S04
120	138	RSC.A1.14.A120.N01	RSC.A1.14.A120.S01	RSC.A1.14.A120.S04
180	198	RSC.A1.14.A180.N01	RSC.A1.14.A180.S01	RSC.A1.14.A180.S04
200	218	RSC.A1.14.A200.N01	RSC.A1.14.A200.S01	RSC.A1.14.A200.S04
235	253	RSC.A1.14.A235.N01	RSC.A1.14.A235.S01	RSC.A1.14.A235.S04
250	268	RSC.A1.14.A250.N01	RSC.A1.14.A250.S01	RSC.A1.14.A250.S04

* = geadapteerd voor schuif 19"

HANDVAT VOOR SCHUIF UIT ALUMINIUM

RSC.R1 / R2 / R3


MATERIAAL EN UITVOERING :

Handvat uit één stuk voor 19" apparatuur.
Uit aluminium AlMgSi 0,5, geslepen, mat en geëloxeerd.

Ref. RSC.R...01 = natuurkleurig

Ref. RSC.R...04 = zwart.

Ref. RSC.R1... / R2... :

montage langs achteren
verschillende breedtes en schroefdraad passen zich aan de behuizing.

Ref. RSC.R3... :

montage langs voren
geleverd met schroeven DIN 912 – M5 x 45 uit RVS
en zelfborgende moeren uit verzinkt staal.
Belastbaarheid : 50 daN.

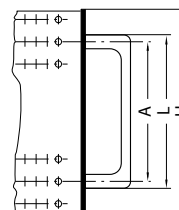
OPMERKING :

HE = hoogte éénheden – 1 HE = 44,45 mm = 1 6/8".

Hoogte van de frontplaat = HE x 44,45 mm – 0,8 mm.

Op aanvraag : hygiënische uitvoering "clean"

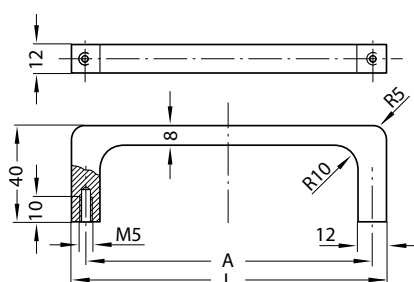
VERSIE 1



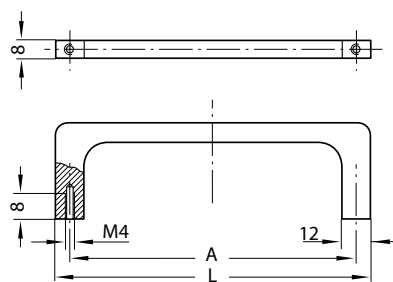
MONTAGE VERSIE 1

A	L	H	handvat kleur	Ref.		
				R1	R2	R3
67	55	88,1 (2HE)	natuur	RSC.R1.12.055.01	RSC.R2.08.055.01	RSC.R3.12.055.01
67	55	88,1 (2HE)	zwart	RSC.R1.12.055.04	RSC.R2.08.055.04	RSC.R3.12.055.04
100	88	132,5 (3HE)	natuur	RSC.R1.12.088.01	RSC.R2.08.088.01	RSC.R3.12.088.01
100	88	132,5 (3HE)	zwart	RSC.R1.12.088.04	RSC.R2.08.088.04	RSC.R3.12.088.04
132	120	177,0 (4HE)	natuur	RSC.R1.12.120.01	RSC.R2.08.120.01	RSC.R3.12.120.01
132	120	177,0 (4HE)	zwart	RSC.R2.08.120.04	RSC.R3.12.120.04	RSC.R1.12.120.04
192	180	221,5 (5HE)	natuur	RSC.R1.12.180.01	RSC.R2.08.180.01	RSC.R3.12.180.01
192	180	221,5 (5HE)	zwart	RSC.R1.12.180.04	RSC.R2.08.180.04	RSC.R3.12.180.04
247	235	266,0 (6HE)	natuur	RSC.R1.12.235.01	RSC.R2.08.235.01	RSC.R3.12.235.01
247	235	266,0 (6HE)	zwart	RSC.R1.12.235.04	RSC.R2.08.235.04	RSC.R3.12.235.04

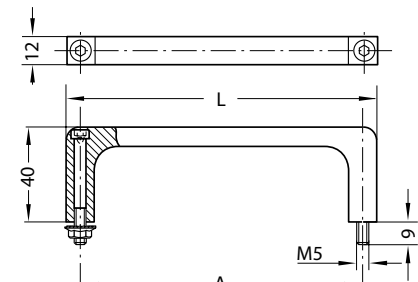
RSC.R1



RSC.R2

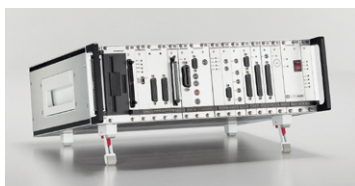


RSC.R3



HANDVAT VOOR SCHUIF UIT ALUMINIUM

RSC.R1 / R2 / R3



MATERIAAL EN UITVOERING :

Handvat uit één stuk voor 19" apparatuur.

Uit aluminium AlMgSi 0,5, geslepen, mat en geëloxeerd.

Ref. RSC.R...01 = natuurkleurig

Ref. RSC.R...04 = zwart.

Ref. RSC.R1... / R2... :

montage langs achteren

verschillende breedtes en schroefdraad passen zich aan de behuizing.

Ref. RSC.R3... :

montage langs voren

geleverd met schroeven DIN 912 – M5 x 45 uit RVS

en zelfborgende moeren uit verzinkt staal.

Belastbaarheid : 50 daN.

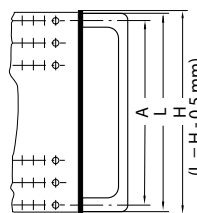
OPMERKING :

HE = hoogte éénheden – 1 HE = 44,45 mm = 1 6/8".

Hoogte van de frontplaat = HE x 44,45 mm – 0,8 mm.

Op aanvraag : hygiënische uitvoering "clean"

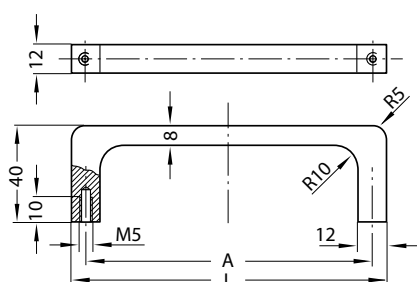
VERSIE 2



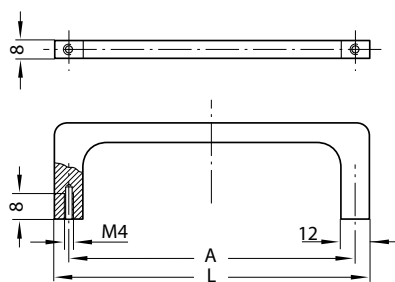
MONTAGE VERSIE 2

A	L	H	handvat kleur	Ref.		
				R1	R2	R3
43,5	32,0	44,0 (1HE)	natuur	RSC.R1.12.032.01	RSC.R2.08.032.01	RSC.R3.12.032.01
43,5	32,0	44,0 (1HE)	zwart	RSC.R1.12.032.04	RSC.R2.08.032.04	RSC.R3.12.032.04
87,5	75,5	88,1 (2HE)	natuur	RSC.R1.12.075.01	RSC.R2.08.075.01	RSC.R3.12.075.01
87,5	75,5	88,1 (2HE)	zwart	RSC.R1.12.075.04	RSC.R2.08.075.04	RSC.R3.12.075.04
132,0	120,0	132,5 (3HE)	natuur	RSC.R1.12.120.01	RSC.R2.08.120.01	RSC.R3.12.120.01
132,0	120,0	132,5 (3HE)	zwart	RSC.R1.12.120.04	RSC.R2.08.120.04	RSC.R3.12.120.04
265,5	253,5	266,0 (6HE)	natuur	RSC.R1.12.253.01	RSC.R2.08.253.01	RSC.R3.12.253.01
265,5	253,5	266,0 (6HE)	zwart	RSC.R1.12.253.04	RSC.R2.08.253.04	RSC.R3.12.253.04

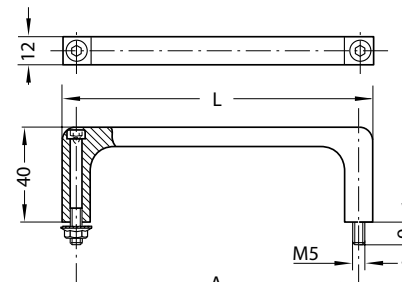
RSC.R1



RSC.R2



RSC.R3



HANDVAT VOOR SCHUIF UIT ALUMINIUM

RSC.S1 / S2


MATERIAAL EN UITVOERING :

Handvat uit één stuk voor 19" apparatuur.

Uit aluminium AlMgSi 0,5, geslepen, mat en geëloxeerd.

Ref. RSC.R...01 = natuurkleurig

Ref. RSC.R...04 = zwart.

Ref. RSC.R1... / R2... :

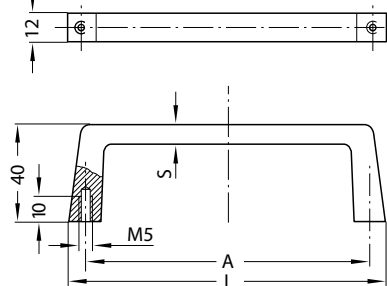
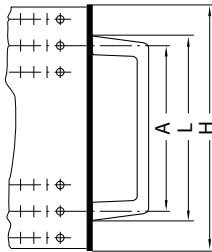
montage langs achteren

verschillende breedtes en schroefdraad passen zich aan de behuizing.

Ref. RSC.R3... :

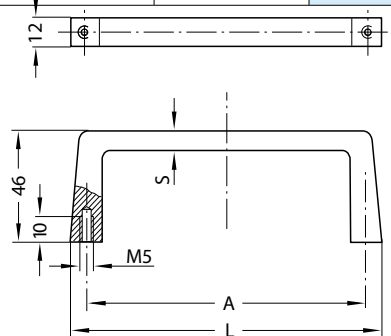
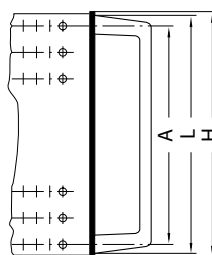
montage langs voren

geleverd met schroeven DIN 912 – M5 x 45 uit RVS en zelfborgende moeren uit verzinkt staal.

Op aanvraag : hygiënische uitvoering "clean"


TYPE S1

L	A	MONTAGE VERSIE	H	S	Ref.	
					natuur	zwart
40	25	1	44,0 (1HE)	5	RSC.S1.12.025.01	RSC.S1.12.025.04
69	55	1	88,1 (2HE)	8	RSC.S1.12.055.01	RSC.S1.12.055.04
102	88	1	132,5 (3HE)	8	RSC.S1.12.088.01	RSC.S1.12.088.04
134	120	1	177,0 (4HE)	8	RSC.S1.12.120.01	RSC.S1.12.120.04
146,5	133,4 = dimension de trame 3HE			8	RSC.S1.12.133.01	RSC.S1.12.133.04
191	177,8 = dimension de trame 4HE			8	RSC.S1.12.177.01	RSC.S1.12.177.04
194	180	1	221,5 (5HE)	8	RSC.S1.12.180.01	RSC.S1.12.180.04
249	235	1	266,0 (6HE)	8	RSC.S1.12.235.01	RSC.S1.12.235.04
265,5	251,5	2	266,0 (6HE)	8	RSC.S1.12.251.01	RSC.S1.12.251.04



TYPE S2

L	A	MONTAGE VERSIE	H	S	Ref.	
					natuur	zwart
102	88	1	132,5 (3HE)	8	RSC.S2.12.088.01	RSC.S2.12.088.04
132	120	2	132,5 (3HE)	8	RSC.S2.12.120.01	RSC.S2.12.120.04

HANDVAT VOOR SCHUIF UIT ALUMINIUM

RSC.RA.10



MATERIAAL EN UITVOERING :

Buis Ø 10 mm uit geëloxeerde aluminium.

Ref. RSC.RA.10...01 = natuurkleurig

Ref. RSC.RA.10...14 = zwart.

Bedekkingsrondsels :

Ref. RSC.RA.10.000.01 = 20 stuks uit aluminium, natuurkleurig.

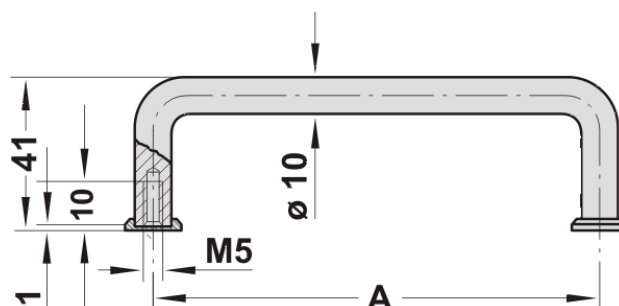
Ref. RSC.RA.10.000.04 = 20 stuks uit zwart aluminium

Belastbaarheid : 50 daN.

Op aanvraag :

- glasgestraalde, halfglanzende uitvoering, natuurkleurig of zwart.
- andere afmetingen.

Op aanvraag : hygiënische uitvoering "clean"



A	Ref.	
	<i>natuur</i>	<i>zwart</i>
55	RSC.RA.10.055.01	RSC.RA.10.055.04
88	RSC.RA.10.088.01	RSC.RA.10.088.04
100	RSC.RA.10.100.01	RSC.RA.10.100.04
120	RSC.RA.10.120.01	RSC.RA.10.120.04
140	RSC.RA.10.140.01	RSC.RA.10.140.04
160	RSC.RA.10.160.01	RSC.RA.10.160.04
180	RSC.RA.10.180.01	RSC.RA.10.180.04
200	RSC.RA.10.200.01	RSC.RA.10.200.04
235	RSC.RA.10.235.01	RSC.RA.10.235.04
250	RSC.RA.10.250.01	RSC.RA.10.250.04