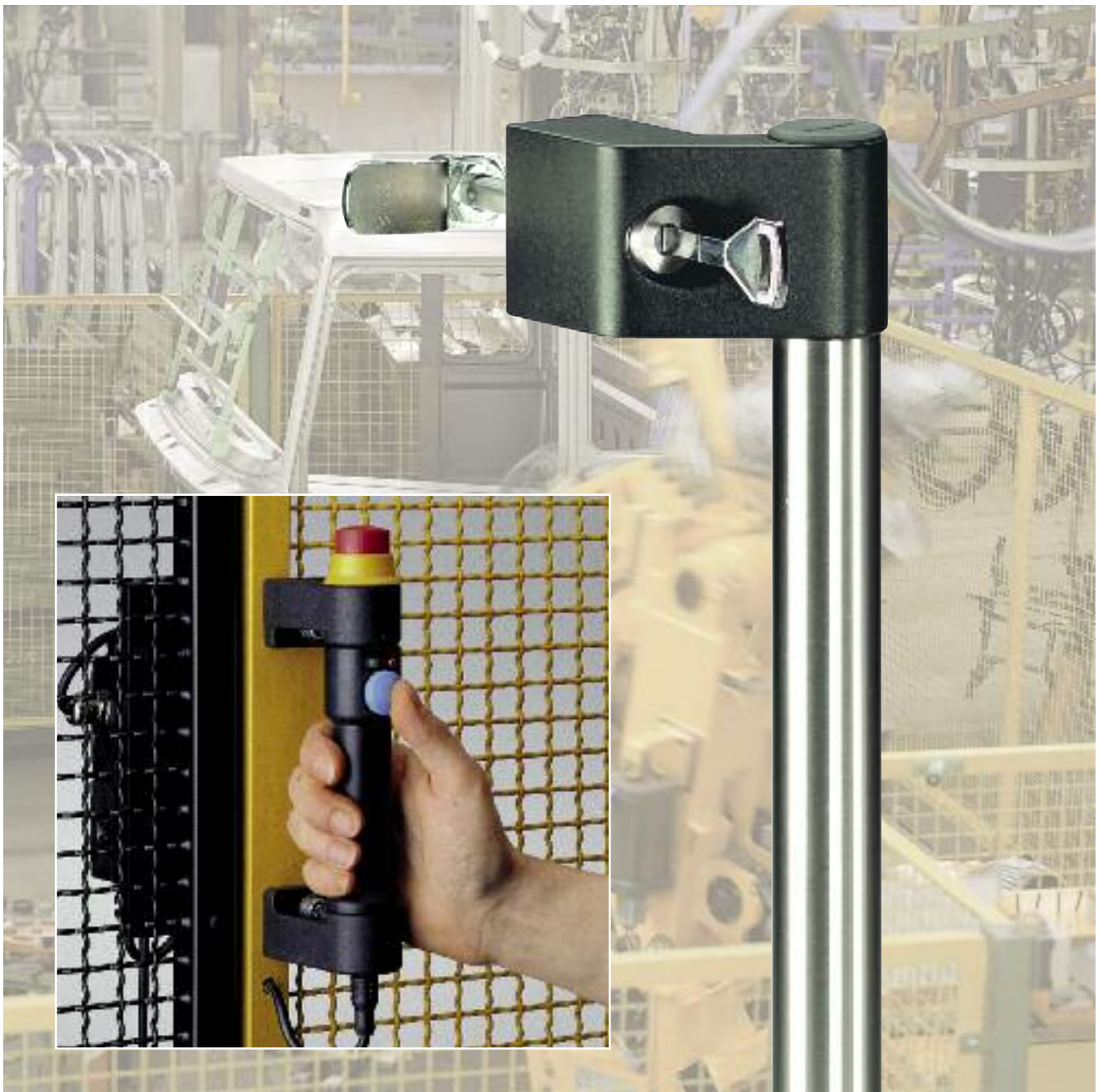


Poignées fonctionnelles

Functionele handgrepen



Informations générales relatives aux poignées dotées d'éléments fonctionnels Algemene informatie over handgrepen met functionele elementen

Par principe, on distingue les poignées fonctionnelles et les systèmes de commutation et de verrouillage modulaires. En d'autres termes, ces derniers constituent des poignées pour l'industrie dotées de fonctionnalités de commutation et de verrouillage. La différenciation se rapporte à l'emplacement des éléments fonctionnels et des dispositifs qui maintiennent les portes fermées.

Les séries de poignées **FG1** mettent à disposition leurs éléments fonctionnels dans la poignée proprement dite et cela signifie que les éléments se trouvent sur la partie mobile de la porte. Les variantes électriques de ces séries exigent un dispositif de maintien en position fermée **ZH** supplémentaire qui assure le verrouillage de la porte en même temps qu'il y a analyse des signaux de commande renseignant sur l'état de la porte (ouverte/fermée, verrouillée/déverrouillée).

En revanche, les éléments fonctionnels du système de verrouillage **MB** se trouvent sur le cadre de la porte et le dispositif de maintien en position fermée est installé dans le système de poignée. La connexion d'éléments électriques aux serrures mécaniques permettant une liaison logique rend possible une utilisation du système dans les zones de sécurité - même de la catégorie 4.

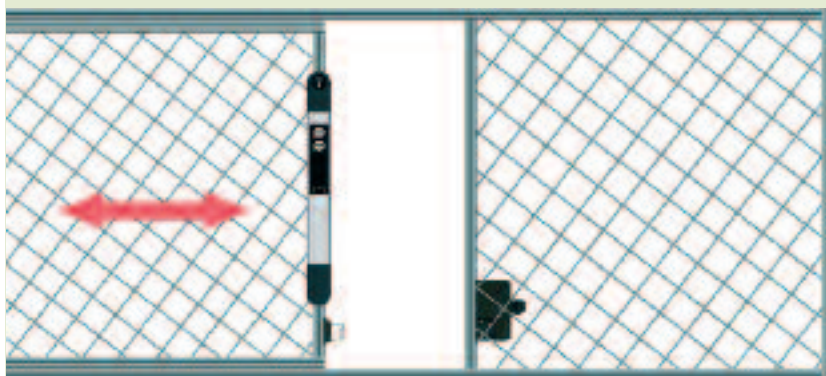
Une autre différence est que le système de fermeture **MB** a été conçu spécialement afin de travailler avec un automate programmable.

In principe wordt er een onderscheid gemaakt tussen functionele handgrepen en modulaire sluit-/schakelsystemen. Onder deze begrippen worden industriële handgrepen verstaan met schakel- en/of sluitfuncties. Het verschil zit in de plaatsing van de functionele elementen en de deursluitingen.

Bij de handgrepen van de series **FG16** zijn de functionele elementen in de handgreep geïntegreerd en zijn dus aangebracht op het bewegende deel van de deur. Voor de elektrische varianten van deze series is een extra sluiting **ZH** benodigd voor het sluiten van de deur en het verzenden van de stuursignalen over de toestand van de deur (open/dicht, vergrendeld/ontgrendeld).

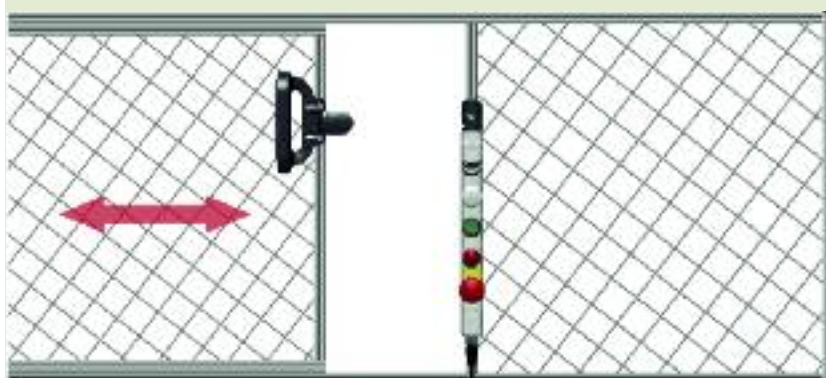
De functionele elementen van het sluitsysteem **MB** zijn daarentegen in het deurkozijn bevestigd en de deursluiting is in het handgreepsysteem geïntegreerd. Door de combinatie van elektrische elementen met mechanische sloten die logische verbindingen met elkaar mogelijk maken, kan dit systeem ook worden toegepast in beveiligde omgevingen tot en met veiligheidsklasse 4.

Een ander verschil is dat het sluitsysteem **MB** speciaal is ontworpen voor gebruik met SPS besturing.



Poignées fonctionnelles Functionele handgrepen FG

Fonctions de commutation sur la poignée
Schakelfuncties op de handgreep




Système de verrouillage Sluitsysteem MB

Fonctions de commutation sur le cadre fixe
Schakelfuncties op het vaststaande kozijn

Poignées fonctionnelles FG pour portes de machines et d'installations Functionele handgrepen FG voor deuren van machines en installaties

Caractéristiques / Kenmerken		Page / Pag.
	Poignées robustes, assemblage individualisé d'éléments fonctionnels, possibilité de marquage personnalisé Robuuste greep, individueel uit te rusten met functionele elementen, die vrij te beschrijven zijn	212-215
		216-223
	Avec soupape pneumatique intégrée ou avec clavier à membrane ou en combinaison avec un transpondeur (pour contrôle d'accès sans contact par initialisation) Met geïntegreerd pneumatisch ventiel, met folietoetsen of in combinatie met een transponder (voor contactloze toegangscontrole door initialisering)	224-229
	Fonction d'arrêt d'urgence avec deux contacts d'ouverture et un contact de fermeture, spécialement pour les automates programmables Nooduitschakeling met twee openers en een sluiters, speciaal voor SPS besturingen	230-231
	Dispositif de maintien en position fermée électromagnétique pour portes coulissantes et porte pivotantes Elektromechanische sluitingen voor schuif- en draaideuren	232-233
	Poignées de portes avec fonctions de verrouillage mécaniques et électriques Deurhandgrepen met mechanische en elektrische sluitfuncties	234-237

Système de verrouillage MB Sluitsysteem MB

	Système de verrouillage mécanique combiné, avec éléments de commande électriques pour automates programmables, classes de sécurité jusqu'à la catégorie 4 réalisables Gecombineerd mechanisch sluitsysteem met elektrische bedieningselementen voor SPS besturing, veiligheidsklasse tot categorie 4	239-245
---	---	----------------

Remarque pour systèmes de poignées avec des fonctions électriques

Sur ces poignées fonctionnelles tous les contacts de raccordement de touches, de boutons d'arrêt d'urgence et de DEL sortent de la poignée proprement dite. Les éléments ne sont pas connectés les uns aux autres, ce qui signifie que l'on peut librement utiliser les fonctions de commande individuelles.

Opmerking: voor handgreepsystemen met elektrische functies

Bij deze functionele handgrepen worden alle aansluitingen van toetsen, nooduitschakeling en LED's uit de handgreep uitgevoerd. De elementen zijn onderling niet verbonden zodat individuele besturingsfuncties geheel naar wens van de klant kunnen worden gerealiseerd.

Série de poignée FG7

Poignée fonctionnelle de conception technique avec boutons poussoir lumineux pour des courants de commande élevés.

Matériau et surface :

Tube aluminium ø 30 x 5 mm en AlMgSi 0,5, poncé et anodisé noir. Surface des fixations en polyamide PA6, renforcée aux billes de verre, noire avec structure fine.

Éléments fonctionnels :

2 boutons poussoir jusqu'à 1A avec indicateur DEL. Autres couleurs de boutons et d'indicateurs DEL, ainsi que des boutons poussoir supplémentaires sur commande.

Type FG7-05 avec interrupteur d'arrêt d'urgence supplémentaire (2 contacts d'ouverture).

Connexion :

Modèle A :

À 8 resp. 12 pôles, coupleur de 5 m ou 10 m avec câble confectionné, livrable comme accessoire supplémentaire.

Modèle B :

Raccordement de 5 m, sortant de la fixation de la poignée.

Protection :

IP 65 (pour modèle A lorsque le coupleur est mis en place).

Modèles spéciaux :

Autres longueurs de poignées, tube à inscription laser (désignation des boutons poussoir) et interrupteur d'arrêt d'urgence lumineux, sur commande.



Type FG7-02



Type FG7-05 avec interrupteur d'arrêt d'urgence met noodschakelaar



Type FG7-00 Contre-poignée Tegengreep

Modèle de poignée / Greepuitvoering

Type A

avec connecteur met stekker



Type B

sans connecteur zonder stekker



Fonction de commutation Schakelfunctie

N° référence Bestelnr.

N° référence Bestelnr.

sans d'arrêt d'urgence, 2 boutons poussoir zonder noodschakelaar, 2 druktoetsen

FG7-02.A220.04

FG7-02.B220.04

avec d'arrêt d'urgence, 2 boutons poussoir met noodschakelaar, 2 druktoetsen

FG7-05.A220.04

FG7-05.B220.04

Contre-poignée sans fonction Tegengreep zonder functie

N° référence Bestelnr.

FG7-00.220.04

Accessoires de poignée Accessoires handgrepen

Coupleur avec câble / Koppeling met kabel



à 8 pôles / 8-polig (M12 x 1)

à 12 pôles / 12-polig (M12 x 1)

L	N° référence Bestelnr.	N° référence Bestelnr.
5 m	FZ-KS.W08.05	FZ-KS.W12.05
10 m	FZ-KS.W08.10	FZ-KS.W12.10

Handgrepen serie FG7

Functionele handgreep in technisch design met verlichte druktoetsen voor hogere schakelstromen.

Materiaal en oppervlak: Aluminiumbuis $\varnothing 30 \times 5$ mm van AlMgSi 0,5, fijn geslepen en zwart geëloxeerd. Handgreep van polyamide PA6, glaskogelversterkt, zwart met fijne structuur.

Functionele elementen: 2 druktoetsen tot 1 A met LED. Andere toets- en LED-kleuren en extra druktoetsen op aanvraag. Type FG7-05 met noodschakelaar (2 openers).

Aansluiting:

Uitvoering A

8- resp. 12-polig, aansluiting met 5 of 10 m kabel leverbaar als accessoire.

Uitvoering B

Aansluitkabel 5 m, uit de handgreep uitgevoerd.

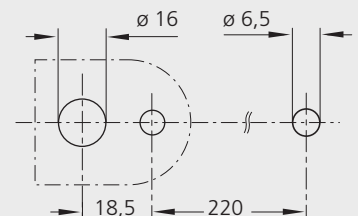
Beschermingsklasse:

IP 65 (voor uitvoering A bij geschroefde koppeling).

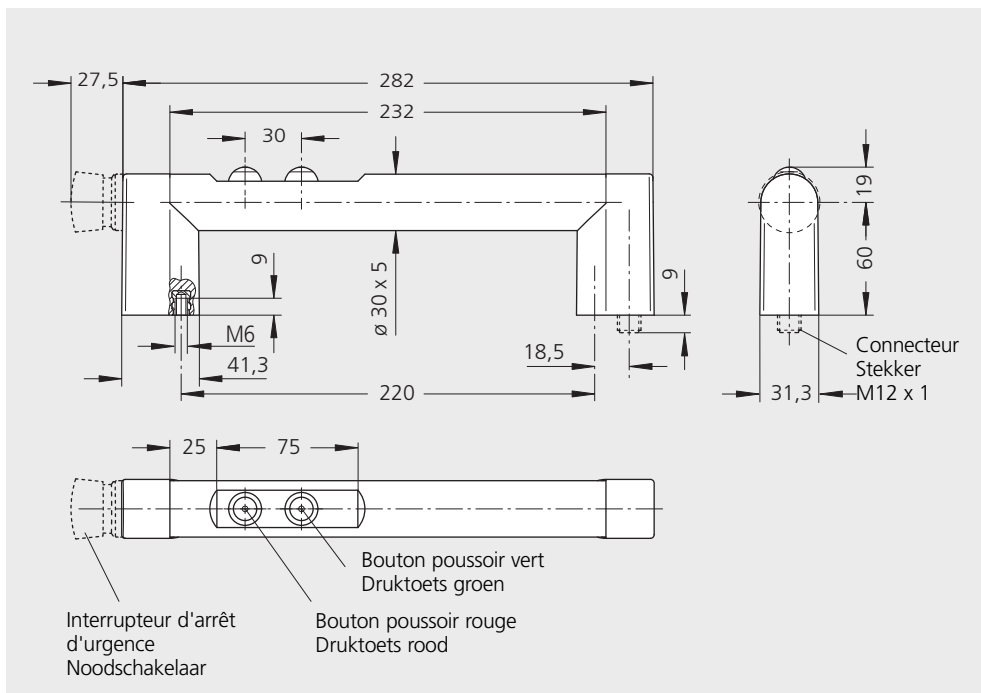
Speciale uitvoeringen:

Andere greep lengten, met laser beschreven buis (toetsaanduiding) en verlichte noodschakelaar op aanvraag.

Trou de montage Montageopening



Gächettes de portes voir
page 232
Deursluitingen zie pagina 232



Caractéristiques techniques / Technische gegevens

Type	FG7-02	FG7-05
	avec 2 boutons poussoir met 2 druktoetsen	interrupteur d'arrêt d'urgence supplémentaire extra noodschakelaar
Interrupteur d'arrêt d'urgence (2 contacts d'ouverture) Noodschakelaar (2 opener)	sans zonder	PK(5) BK(7) YE(6) GY(8)
Bouton-poussoir rouge (1 inverseur) Druktoets rood (1 wisselaar)	PK(6) BN(2) WH(1) DEL rouge LED rood GY(5) RD(8)	VT(10) BU(2) BN(1) DEL rouge LED rood RD(9) RD/BU(12)
Bouton-poussoir vert (1 contact de fermeture) Druktoets groen (1 sluiter)	BU(7) YE(4) DEL vert LED groen GY(5) GN(3)	GY/BN(11) GN(4) DEL vert LED groen RD(9) WH(3)
Tension et courant de commande / Schakelspanning en schakelstroom		
Interrupteur d'arrêt d'urgence Noodschakelaar	-	1-42 V CA/CC 100 mA
Bouton poussoir Druktoets	24 V CA/CC 1 A	24 V CA/CC 1 A
Tension d'alimentation DEL LED's bedrijfsspanning	12 V CC	12 V CC
Type de connexion Type aansluiting		
	à 8 pôles • 8-polig M12 x 1	à 12 pôles • 12-polig M12 x 1
Brochage (vue du côté connecteur) Pinbezetting stekker (van de stekker gezien)	BN (2) WH (1) GN (3) BU (7) YE (4) PK (6) GY (5) RD (8)	BU (2) VT (10) BN (1) WH (3) RD (9) GY/BN (11) RD/BU (12) GN (4) GY (8) PK (5) YE (6) BK (7)

Série de poignées FG8

Poignée fonctionnelle métallique complet avec boutons poussoir lumineux pour des courants de commande élevés.

Matériau et surface :

Tube en acier inoxydable \varnothing 35 x 2 mm, matériau Nr. 1.4301, poncé. Fixations et boîtiers de boutons poussoir en aluminium extrudé AlMgSi 0,5, surface lisse et polie, et opale satinée anodisée naturel.

Éléments fonctionnels :

2 boutons poussoir jusqu'à 1A avec anneau d'éclairage rouge resp. vert. Autres couleurs de DEL sur commande.

Type FG8-05 avec interrupteur d'arrêt d'urgence supplémentaire (2 contacts d'ouverture).

Type de protection :

IP 65 lorsque le coupleur est mis en place.

Connexion :

À 8 ou 12 pôles, coupleur de 5 m ou 10 m livrable avec câble confectionné.

Modèles spéciaux :

Autres longueurs de poignées, inscription laser au-dessous des boutons poussoir et interrupteur d'arrêt d'urgence lumineux, sur commande.



Type FG8-02.R



Type FG8-05.R
avec interrupteur d'arrêt
d'urgence
met noodschakelaar



Type FG8-00.L
Contre-poignée
Tegengreep

	Type FG8-02	FG8-05	Type FG8-00
	avec 2 boutons poussoir sans enclenchement d'arrêt d'urgence zonder noodschakelaar	avec 2 druktoetsen met enclenchement d'arrêt d'urgence met noodschakelaar	Contre-poignée sans fonction Tegengreep zonder functie
Finitions des fixations Uitvoering handgreep	N° référence Bestelnr.	N° référence Bestelnr.	N° référence Bestelnr.
gauche links	FG8-02.L350.11	FG8-05.L350.11	FG8-00.350.11
droite rechts	FG8-02.R350.11	FG8-05.R350.11	FG8-00.350.11

Accessoires de poignée

Accessoires handgrepen

Coupleur avec câble / Koppeling met kabel



à 8 pôles / 8-polig
(M12 x 1)

à 12 pôles / 12-polig
(M12 x 1)

L	N° référence Bestelnr.	N° référence. Bestelnr.
5 m	FZ-KS.G08.05	FZ-KS.G12.05
10 m	FZ-KS.G08.10	FZ-KS.G12.10

Handgrepen serie FG8

Functionele handgreep in volledig metalen uitvoering met verlichte druktoetsen voor hogere schakelstromen.

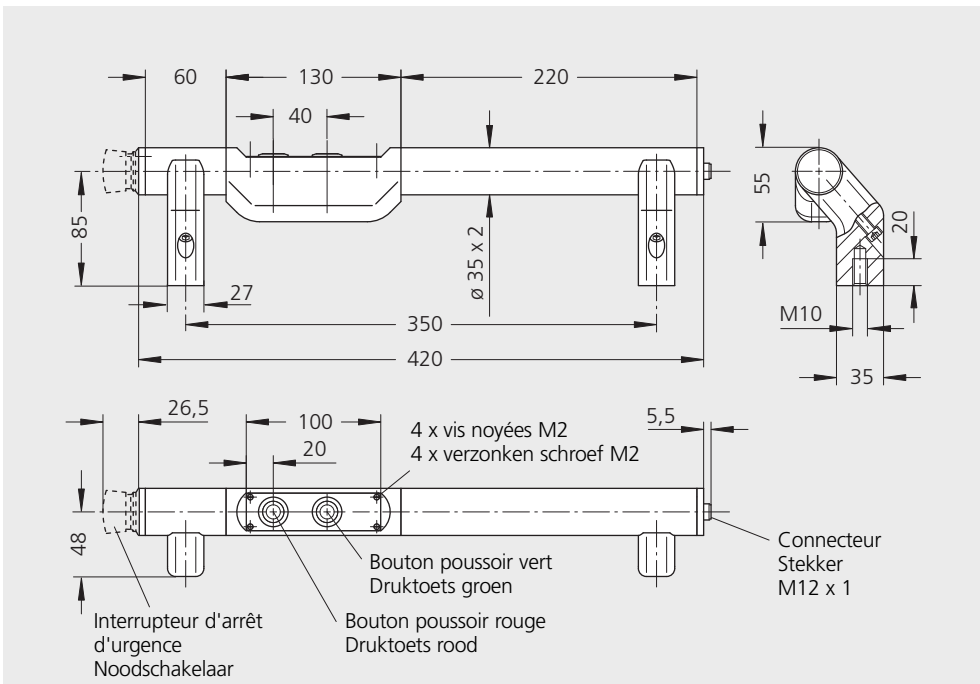
Materiaal en oppervlak:
Roestvrij stalen buis $\varnothing 35 \times 2$ mm, materiaalnr. 1.4301, fijngeslepen. Handgreep en druktoetsbehuizing van geëxtrudeerd aluminium AlMgSi, glijdend geslepen en mat-glanzend natureel geëloxeerd.

Functionele elementen:
2 druktoetsen tot 1 A met rode resp. groene verlichte ring. Andere LED-kleuren op aanvraag. Type FG8-05 met noodschakelaar (2 openers).

Beschermingsklasse:
IP 65 bij geschroefde koppeling.

Aansluiting:
8- of 12-polig, koppeling met 10 meter kabel leverbaar.

Speciale uitvoeringen:
Andere greep lengten, laserschrift onder de druktoetsen en verlichte noodschakelaar op aanvraag.



Caractéristiques techniques / Technische gegevens

Type	FG8-02	FG8-05
	avec 2 boutons poussoir met 2 druktoetsen	interrupteur d'arrêt d'urgence supplémentaire extra noodschakelaar
Interrupteur d'arrêt d'urgence (2 contacts d'ouverture) Noodschakelaar (2 openers)	sans zonder	PK(5) BK(7) YE(6) GY(8)
Bouton-poussoir rouge (1 inverseur) Druktoets rood (1 wisselaar)	PK(6) BN(2) WH(1) DEL rouge LED rood GY(5) RD(8)	VT(10) BU(2) BN(1) DEL rouge LED rood RD(9) RD/BU(12)
Bouton-poussoir vert (1 contact de fermeture) Druktoets groen (1 sluiters)	BU(7) YE(4) DEL vert LED groen GY(5) GN(3)	GY/BN(11) GN(4) DEL vert LED groen RD(9) WH(3)
Tension et courant de commande / Schakelspanning en schakelstroom		
Interrupteur d'arrêt d'urgence Noodschakelaar	-	1-42 V CA/CC 100 mA
Bouton poussoir Druktoets	24 V CA/CC 1 A	24 V CA/CC 1 A
Tension d'alimentation DEL LED's bedrijfsspanning	12 V CC	12 V CC
Type de connexion Type aansluiting	à 8 pôles • 8-polig M12 x 1	à 12 pôles • 12-polig M12 x 1
Brochage (vue du côté connecteur) Pinbezetting stecker (van de stecker gezien)	BN (2) WH (1) GN (3) BU (7) YE (4) PK (6) GY (5) RD (8)	BU (2) VT (10) BN (1) WH (3) RD (9) GY/BN (11) RD/BU (12) GN (4) GY (8) PK (5) YE (6) BK (7)



Gâchettes de portes voir
page 232
Deursluitingen zie pagina 232

Série de poignées FG2

La construction modulaire de cette série de poignées permet un équipement individuel de la poignée en éléments fonctionnels. Afin que les fonctions des éléments de commande individuels puissent être définies, chaque élément de commande peut être marqué selon les besoins.

Matériau et surface :

Tubes en aluminium AlMgSi 0,5, Ø 30 x 1,5 mm, anodisés noir et finement poncés, en alternative en acier inoxydable, n° de matériau 1.4301, finement poncés. Supports de tube et capuchons en polyamide (PA6) renforcé aux billes de verre, en noir, finition semi-mate et finement structurée.

Degré de protection :

Degré de protection des poignées fonctionnelles IP65 lorsque le coupleur est mis en place.

Éléments fonctionnels :

Les éléments fonctionnels sont combinables de manière variable pour ce qui est de leur nombre, de leur type de contact de commutation et des DEL.

Raccordement :

à 12 pôles, coupleur avec câble de 10 m entièrement confectionné livrable en tant qu'accessoire.

Autres modèles :

Autres modèles et longueurs de poignées sur demande.

En option, ces poignées sont également disponibles pour une utilisation dans des systèmes de bus ASI ou en tant que variante avec transmission radio indépendante de la tension, de sorte que la pose d'un câble de raccordement devient superflue.



Marquage du module
Module opschrift



Raccordement
Aansluiting

Poignées Handgrepen

Tube aluminium anodisé noir Buis aluminium zwart geëloxeerd

Tube acier inoxydable finement poncé Buis roestvrij staal fijngeslepen

Type	A	L	N° référence Bestelnr.	N° référence Bestelnr.
FG2-04	300	416*	FG2-04.300.04	FG2-04.300.37
FG2-06	400	484*	FG2-06.400.04	FG2-06.400.37

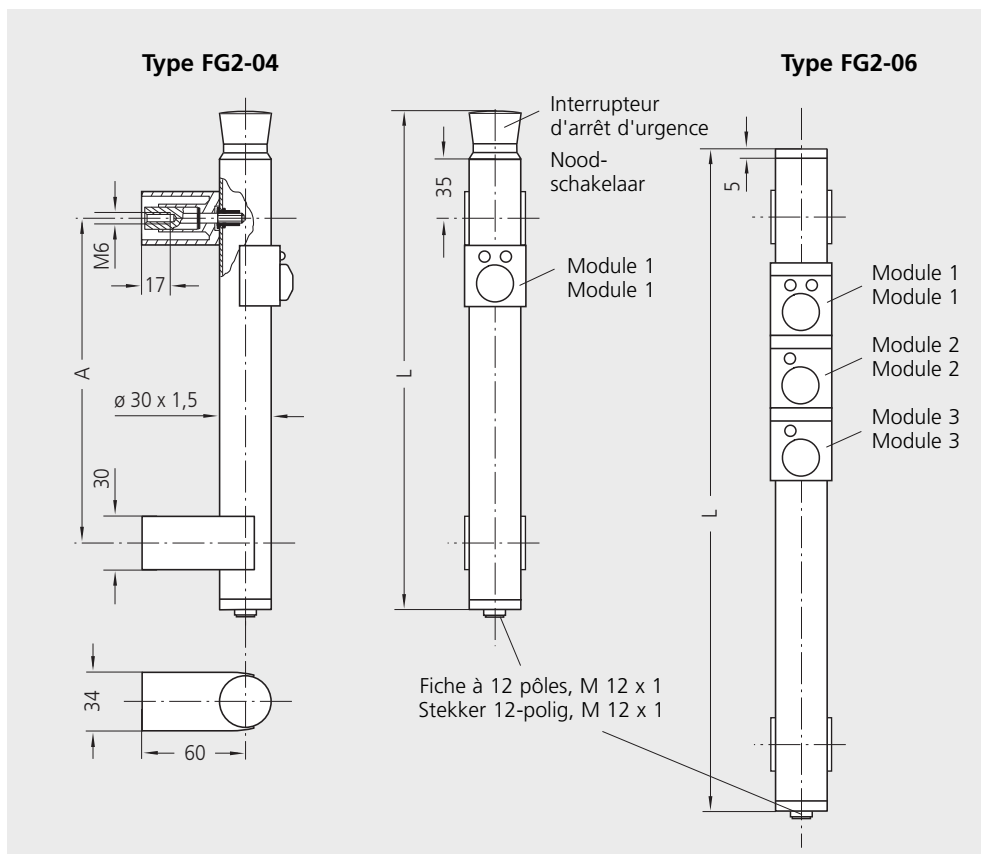
*Toute autre longueur de poignée sur demande / Andere lengte van de handgreep op aanvraag

Accessoires des poignées Accessoires handgrepen



Câble de 10 m avec coupleur soudé
10 m kabel met koppelingelast
à 12 pôles / 12-polig (M12 x 1)

N° référence
Bestelnr.
FZ-KS.W12.10



Handgrepen serie FG2

Door de modulaire opbouw van deze handgreepserie is een individuele uitrusting van de greep met functionele elementen mogelijk. Om de functies van de verschillende bedienings-elementen te kunnen aanduiden, kan elk schakelement van een opschrift worden voorzien.

Materiaal en oppervlak:

Buizen van $\varnothing 30 \times 1,5$ mm aluminium AlMgSi 0,5, fijngeslepen en zwart geëloxeerd of van fijngeslepen roestvrij staal, materiaal nr 1.4301. Buis houder en buisdoppen van glaskogelversterkt polyamide (PA 6), zwart, halfmat met fijne structuur.

Beschermingsklasse:

De beschermingsklasse van de functionele handgrepen voldoet bij opgeschroefde koppeling aan de IP 65 eisen.

Functionele elementen:

De functionele elementen zijn met betrekking tot de schakelcontacten en LED's variabel te combineren.

Aansluiting:

12-polig, koppeling met 10 meter kant-en-klare als accessoire leverbaar.

Andere uitvoeringen:

Willekeurige greep lengten en uitvoeringen op aanvraag.

Optioneel zijn deze handgrepen leverbaar voor toepassing in het ASI bussysteem of als variant met spanningsonafhankelijke draadloze communicatie zo dat het aanleggen van een aansluitkabel niet meer nodig is.



Gâchettes de portes voir page 232

Deursluitingen zie pagina 232

Caractéristiques techniques / Technische gegevens

Type	FG2-04	FG2-06
Interrupteur d'arrêt d'urgence Nood-schakelaar		sans zonder
Module 1 Module 1		
Module 2 Module 2	sans zonder	
Module 3 Module 3	sans zonder	
Marquage du module Module opschrift	sans zonder	tous les 3 modules alle drie modules
Tension de commande Schakelspanning	24 V DC max. 30 V AC/36 V DC max. 1,5 A	
Tension de service des DEL LED's bedrijfsspanning	24 V DC +/- 15%	
Type de connexion Type aansluiting	12-pôles • 12-polig M12 x 1	
Brochage (vue du côté connecteur) Pinbezetting stekker (van de stekker gezien)		

Types de poignées FG3-01 FG3-02

Matériau :

Fixations en polyamide extrêmement sollicitable car renforcé aux billes de verre, tube de raccordement en POM tourné (polyoxyméthylène).

Modèle :

Noir similaire à la RAL 9005, finition semi-mate et finement structurée.

Degré de protection :

Degré de protection des poignées fonctionnelles IP65 lorsque le coupleur est mis en place.

Type FG3-01

Éléments fonctionnels :

- Touche de déverrouillage (inverseur), diode électroluminescente verte et rouge.
- Raccordement :
- à 8 pôles, coupleur avec câble confectionné, 5 m ou 10 m.

Type FG3-02

Éléments fonctionnels :

- comme le type FG3-01, toutefois avec touche de démarrage côté tête.

Raccordement :

- comme le type FG3-01.

Type FG3-00

Poignée de base, comme FG3-01 et FG3-02, toutefois sans éléments fonctionnels, en tant que contre-poignée pour portes doubles.



Réalisation livrable Geleverde uitvoering



Type FG3-02
(avec touche de démarrage / met starttoets)



Type FG3-01
Type FG3-02
à 8 pôles / 8-polig

Poignée Handgreep

Fonction de commutation Schakelfunctie	N° référence Bestelnr.
Déverrouillage (1 inverseur) Vrijgave (1 wisselaar)	FG3-01.150.84
Démarrage (1 contact de fermeture), déverrouillage (1 inverseur) Start (1 sluitier), Vrijgave (1 wisselaar)	FG3-02.150.84
Poignée sans fonctions, contre-poignée pour porte double Handgreep zonder functie, tegenhandgreep voor dubbele deur	FG3-00.150.84

Accessoires des poignées Accessoires handgrepen

Coupleur avec câble
Koppeling met kabel



à 8 pôles / 8-polig
(M12 x 1)

L	N° référence Bestelnr.
5 m	FZ-KS.W08.05
10 m	FZ-KS.W08.10

Handgreetypes FG3-01 FG3-02

Materiaal:

Voeten van hoogbelastbare glaskogelversterkte polyamide, verbindingsbuis van gedraaide POM (polyoxymethyleen).

Uitvoering:

Zwart, kleur als RAL 9005, halfmat met fijne structuur.

Beschermingsklasse:

De beschermingsklasse van de functionele handgrepen voldoet bij opgeschroefde koppeling aan de IP 65 eisen.

Type FG3-01

Functionele elementen:

- vrijgavetoets (wisselaar) rode en groene LED.

Aansluiting:

- 8-polige koppeling met 5 of 10 meter kant-en-klare kabel.

Type FG3-02

Functionele elementen:

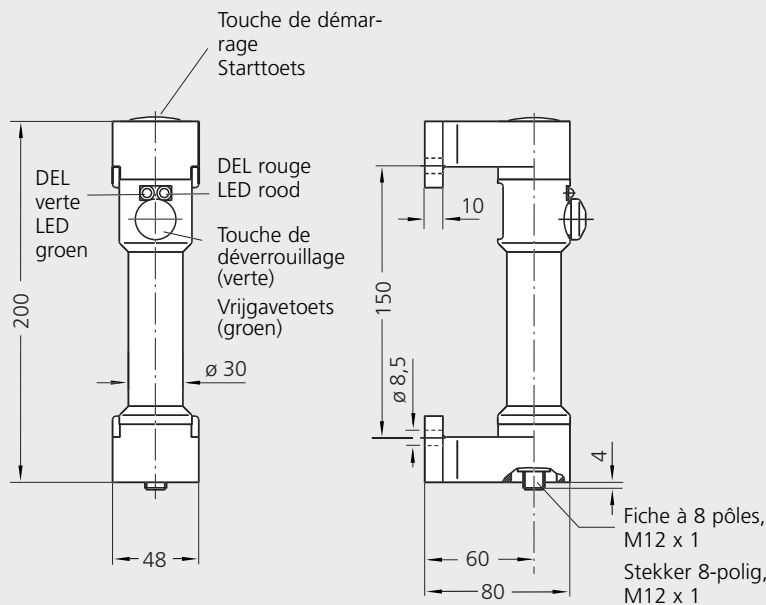
- als type FG3-01, echter met starttoets aan de kopse kant.

Aansluiting:

- als type FG3-01.

Type FG3-00

Basishandgreep als FG3-01 en FG3-02, echter zonder functionele elementen, tegenhandgreep voor dubbele deuren.



Caractéristiques techniques / Technische gegevens

Type	FG3-01	FG3-02
Touche de déverrouillage Vrijgavetoets		
Diodes électroluminescentes (DEL) Lichtdiodes (LED)		
Touche de démarrage Starttoets	sans zonder	
Tension de commande* Schakelspanning*	24 V DC max. 30 V AC/36 V DC max. 1,5 A	
Tension de service DEL LED's bedrijfsspanning	24 V DC +/- 15%	
Type de connexion Type aansluiting	Fiche à 8 pôles, M12 x 1 8-polig, M12 x 1	
Brochage (vue du côté connecteur) Pinbezetting stekker (van de stekker gezien)		

* Tension de commande pour touche de déverrouillage et touche de démarrage
Schakelspanning voor vrijgavetoets en starttoets



Gâchettes de portes voir

page 232

Deursluitingen zie pagina 232

Types de poignées

FG3-03 FG3-04

Matériau :

Fixations en polyamide extrêmement sollicitable car renforcé aux billes de verre, tube de raccordement en POM tourné (polyoxyméthylène).

Modèle :

Noir similaire à la RAL 9005, finition semi-mate et finement structurée.

Degré de protection :

Degré de protection des poignées fonctionnelles IP65 lorsque le coupleur est mis en place.

Type FG3-03

Eléments fonctionnels :

- Touche de déverrouillage (inverseur), diode électroluminescente verte et rouge.
- Interrupteur d'arrêt d'urgence à un canal, (avec un contact d'ouverture), conformément aux exigences de l'EN 418.

Raccordement :

- à 8 pôles, coupleur avec câble confectionné, 5 m ou 10 m.

Type FG3-04

Eléments fonctionnels :

- comme le type FG3-03, toutefois avec interrupteur d'arrêt d'urgence à deux canaux (avec deux contacts d'ouverture).

Raccordement :

- à 12 pôles, coupleur version brasable (sans câble).

Type FG3-00

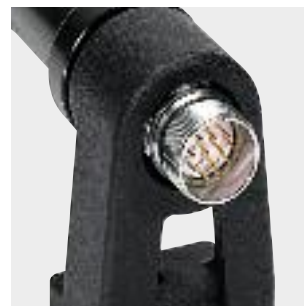
Poignée de base, comme FG3-03 et FG3-04, toutefois sans éléments fonctionnels, en tant que contre-poignée pour portes doubles.



Réalisation livrable Geleverde uitvoering



Typ FG3-03
à 8 pôles / 8-polig



Typ FG3-04
à 12 pôles / 12-polig

Poignée Handgreep

Fonction de commutation Schakelfunctie

	N° référence Bestelnr.
Arrêt d'urgence (1 contact d'ouverture) Déverrouillage (1 inverseur) Noodschakelaar (1 opener) Vrijgave (1 wisselaar)	FG3-03.150.84
Arrêt d'urgence (2 contact d'ouverture) Déverrouillage (1 inverseur) Noodschakelaar (2 openers) Vrijgave (1 wisselaar)	FG3-04.150.84
Poignée sans fonction, Contre-poignée pour porte double Handgreep zonder functie, tegenhand- greep voor dubbele deuren	FG3-00.150.84

Accessoires des poignées Accessoires handgrepen

FG3-03

Coupleur avec câble
Koppeling met kabel



8-pôles / 8-polig
(M12 x 1)

L	N° référence Bestelnr.
5 m	FZ-KS.W08.05
10 m	FZ-KS.W08.10

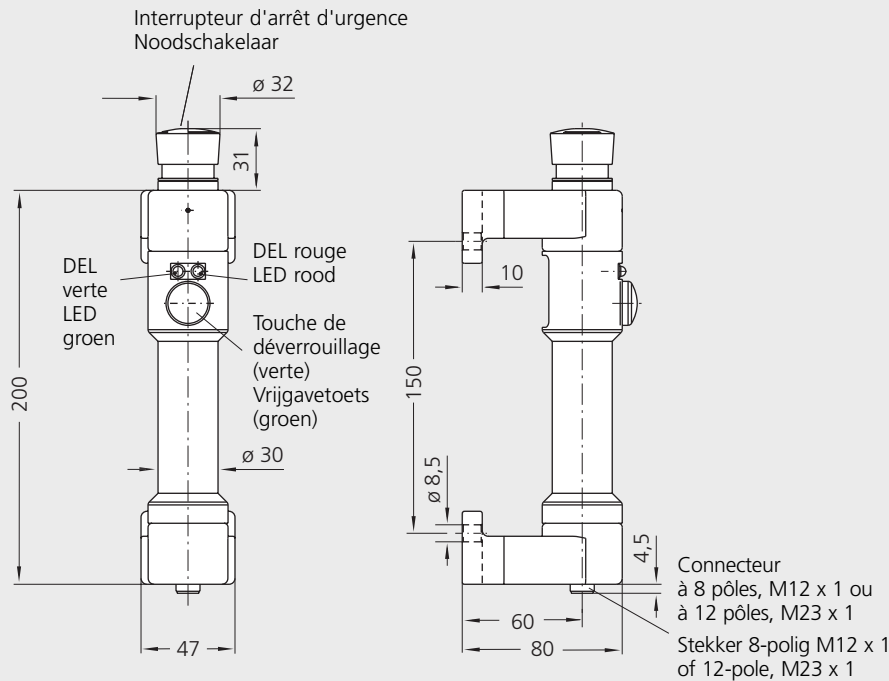
FG3-04

Coupleur brasable,
sans câble
Koppeling als soldeer-
versie, zonder kabel



12-pôles / 12-polig
(M23 x 1)

N° référence Bestelnr.
FZ-KL.012.00



Caractéristiques techniques / Technische gegevens

Type	FG3-03	FG3-04
Interrupteur d'arrêt d'urgence Noodschakelaar		
Touche de déverrouillage Vrijgavetoets		
Diodes électroluminescentes (DEL) Lichtdiodes (LED)		
Tension de commande* Schakelspanning*	24 V DC max. 30 V AC/36 V DC max. 1,5 A	
Tension de service DEL LED's bedrijfsspanning	24 V DC +/- 15%	
Type de connexion Type aansluiting	à 8 pôles, M12 x 1 8-polig, M12 x 1	à 12 pôles, M23 x 1 12-polig, M23 x 1
Brochage (vue du côté connecteur) Pinbezetting stekker (van de stekker gezien)		

* Tension de commande pour touche de déverrouillage et interrupteur d'ARRÊT D'URGENCE
Schakelspanning voor vrijgavetoets en noodschakelaar

Handgreetypes FG3-03 FG3-04

Matériau:

Voeten van hoogbelastbare glaskogelversterkte polyamide, verbindingsbuis van gedraaide POM (polyoxymethyleen).

Uitvoering:

Zwart, kleur als RAL 9005, half-mat met fijne structuur.

Beschermingsklasse:

De beschermingsklasse van de functionele handgrepen voldoet bij opgeschroefde koppeling aan de IP 65 eisen.

Type FG3-03

Functionele elementen:

- vrijgavetoets (wisselaar) rode en groene LED.
- noodschakelaar, één kanaal (met één opener), conform EN 418.

Aansluiting:

- 8-polige koppeling met 5 of 10 meter kant-en-klare kabel.

Type FG3-04

Functionele elementen:

- als type FG3-03, echter met noodschakelaar met twee kanalen (met twee openers).

Aansluiting:

- 12-polig, koppeling in soldeerversie (zonder kabel).

Type FG3-00

Basishandgreep als FG3-03 en FG3-04, echter zonder functionele elementen, tegenhandgreep voor dubbele deuren.



Gâchettes de portes noir
page 232
Deursluitingen zie pagina 232

Type de poignée FG3-05

Matériau :

Fixations en polyamide extrêmement sollicitable car renforcé aux billes de verre, tube de raccordement en POM tourné (polyoxyméthylène).

Modèle :

Noir similaire à la RAL 9005, finition semi-mate et finement structurée.

Degré de protection :

Degré de protection des poignées fonctionnelles IP65 lorsque le coupleur est mis en place.

Type FG3-05

Éléments fonctionnels :

- Touche de déverrouillage (contact de fermeture), diode électroluminescente verte et rouge.
- Touche de démarrage (au front) avec diode électroluminescente rouge.
- Interrupteur d'arrêt d'urgence à deux canaux, (avec deux contacts d'ouverture), conformément aux exigences de l'EN 418.

Raccordement :

- à 12 pôles, coupleur version brasable (sans câble).

Type FG3-00

Poignée de base, comme FG3-05, toutefois sans éléments fonctionnels, en tant que contre-poignée pour portes doubles.



Réalisation livrable Geleverde uitvoering



Type FG3-05
à 12 pôles / 12-polig

Poignée Handgreep

Fonction de commutation Schakelfunctie

Arrêt d'urgence (2 contacts d'ouverture),
Démarrage (1 contact de fermeture),
Déverrouillage (1 contact de fermeture)
Noodschakelaar (2 openers),
Start (1 sluiting),
Vrijgave (1 sluiting)

N° référence
Bestelnr.

FG3-05.175.84

Poignée sans fonctions, contre-poignée
pour porte double
Handgreep zonder functie, tegenhand-
greep voor dubbele deur

FG3-00.175.84

Accessoires des poignées Accessoires handgrepen



Coupleur brasable, sans câble
Koppeling als soldeerversie, zonder kabel
à 12 pôles / 12-polig (M23 x 1)

N° référence
Bestelnr.

FZ-KS.012.10

Handgreetype FG3-05

Materiaal:

Voeten van hoogbelastbare glaskogelversterkte polyamide, verbindingsbuis van gedraaide POM (polyoxymethyleen).

Uitvoering:

Zwart, kleur als RAL 9005, halfmat met fijne structuur.

Beschermingsklasse:

De beschermingsklasse van de functionele handgrepen voldoet bij opgeschroefde koppeling aan de IP 65 eisen.

Type FG3-05

Functionele elementen:

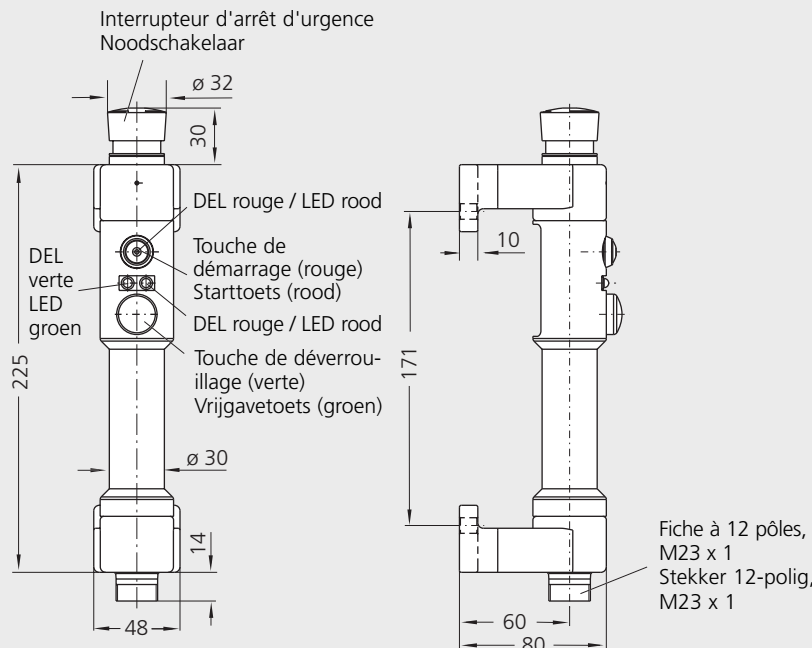
- vrijgavetoets (sluiter), rode en groene LED.
- starttoets (kopse kant) met rode LED.
- noodschakelaar, twee kanalen (met twee openers, conform EN 418).

Aansluiting:

- 12-polig, koppeling in soldeerversie (zonder kabel).

Type FG3-00

Basishandgreep als FG3-05, echter zonder functionele elementen, tegenhandgreep voor dubbele deuren.



Caractéristiques techniques / Technische gegevens

Interrupteur d'arrêt d'urgence Noodschakelaar	
Touche de déverrouillage Vrijgavetoets	
Diodes électroluminescentes (DEL) Lichtdiodes (LED)	
Touche de démarrage Starttoets	
Tension de commande* Schakelspanning*	24 V DC max. 30 V AC/36 V DC max. 1,5 A (touche de déverrouillage, ARRET D'URGENCE / Vrijgavetoets, noodschakelaar) max. 0,4 A (touche de démarrage / Starttoets)
Tension de service DEL Bedrijfsspanning LED	24 V DC +/- 15%
Type de connexion Type aansluiting	à 12 pôles, M23 x 1 12-polig, M23 x 1
Brochage (vue du côté connecteur) Pinbezetting stekker (van de stekker gezien)	

* Tension de commande pour touche de déverrouillage, touche de démarrage et interrupteur d'ARRET D'URGENCE
Schakelspanning voor vrijgavetoets, starttoets en noodschakelaar



Gâchettes de portes voir
page 232
Deursluitingen zie pagina 232

Description des fonctions à l'exemple d'une poignée à transpondeur

Tous les contacts des touches, des DEL et du relais du transpondeur sortent de la poignée et sont alors disponibles pour les utilisations individuelles. Dans cet exemple-ci, les fonctions sont les suivantes :

Toepassingsvoorbeeld transponderhandgreep

Alle contacten van toetsen, LED's en het transponderrelais worden uit de handgreep uitgevoerd en zijn daardoor beschikbaar voor individueel gebruik. In dit voorbeeld worden de contacten als volgt gebruikt:

Etat initial

La porte est fermée et la machine tourne. La DEL rouge est allumée et signale ainsi l'état actif de la machine.

Uitgangstoestand

De deur is gesloten en de machine loopt. De rode LED brandt en geeft daarmee aan dat de machine is ingeschakeld.



Ouverture de la porte

Pour débloquer les touches F1 et F2, il faut que la carte à transpondeur soit lue. Après actionnement de la touche F1, la DEL verte s'allume, la machine s'immobilise et la porte peut être ouverte. Sans lecture préalable de la carte à transpondeur, les touches F1 et F2 n'ont aucune fonction.

Deur openen

Door het bij de greep houden van de transponderkaart worden de toetsen F1 en F2 vrijgegeven. Na het indrukken van toets F1 licht de groene LED op, de machine staat stil en de deur kan geopend worden. Als de transponderkaart niet vooraf bij de greep wordt gehouden, hebben de toetsen F1 en F2 geen functie.

Fermeture de la porte

La porte se ferme et se verrouille automatiquement. La machine est immobilisée. Sans lecture de la carte à transpondeur, les touches F1 et F2 sont bloquées et ne peuvent pas être actionnées. Toutes les DEL sont éteintes.

Deur sluiten

De deur wordt gesloten, automatisch vergrendeld en de machine staat stil. Als de transponderkaart niet vooraf bij de greep wordt gehouden, zijn de toetsen F1 en F2 geblokkeerd en kunnen niet worden bediend. Alle LED's zijn uitgeschakeld.



Mise en circuit de la machine

Après la lecture de la carte à transpondeur, les deux touches sont à nouveau fonctionnelles. L'actionnement de la touche F2 met la machine en circuit et la DEL rouge s'allume (la porte pourrait également être de nouveau ouverte par l'actionnement de la touche supérieure F1).

Machine inschakelen

Na het uitlezen van de transponderkaart zijn beide toetsen weer vrij voor gebruik. Door het indrukken van toets F2 wordt de machine ingeschakeld en licht de rode LED op (de deur zou ook door het indrukken van de bovenste toets F1 weer geopend kunnen worden).

La poignée à transpondeur constitue un système autonome qui permet d'activer ou d'effacer à volonté les transpondeurs d'utilisateurs, de sorte qu'un lecteur supplémentaire ou le raccordement d'un ordinateur externe ne soit pas nécessaire.

Le mode d'apprentissage ou d'effacement est lancé et stoppé à l'aide d'un transpondeur maître. Les deux diodes électroluminescentes montées sous l'inscription "Transponder" (transpondeur) indiquent l'état.

Une description précise des fonctions et des connexions est fournie avec les poignées.

De transponderhandgreep is een zelfstandig systeem waarmee gebruikerstransponders willekeurig kunnen worden geactiveerd of gewist zodat er geen apart leesapparaat of een extern aangesloten computer nodig is.

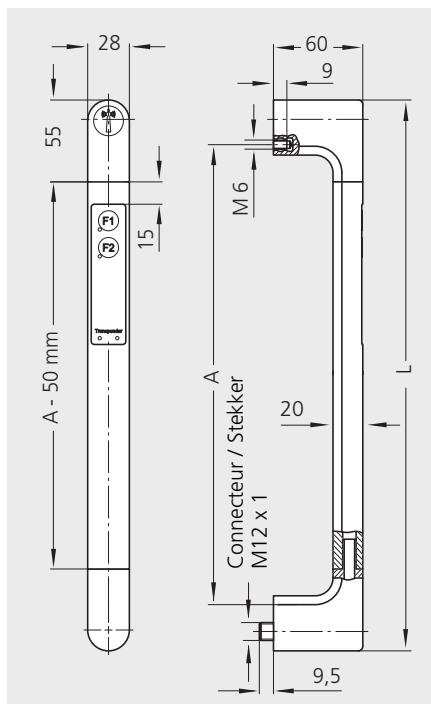
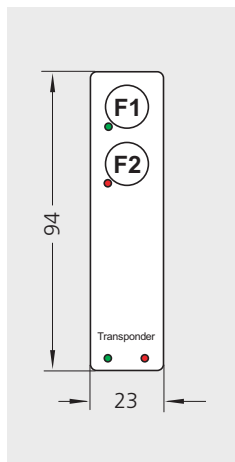
De leer- of wismodus wordt door een master-transponder gestart en gestopt. De status wordt aangegeven door de beide LED's die zich onder de tekst "Transponder" bevinden.

Een nauwkeurige beschrijving van de functies en de aansluitingen wordt met de handgrepen meegeleverd.



product
design
award

2006



Poignées Handgrepen

A	L	N° référence Bestelnr.
350	410*	FG4-T2.350.11

* Toute autre longueur de poignée sur demande / Andere lengte van de hand-greep op aanvraag

Exécution du transpondeur Transponderuitvoering

	N° référence Bestelnr.
Carte vierge / Blanco kaart	FZ-TP.001
Porte-clés / Sleutelhanger	FZ-TP.002
Horloge facticey / Horlogedummy	FZ-TP.003

Accessoires de la poignée Accessoires handgrepen

Câble de 10 m avec coupleur soudé
10 m kabel met koppeling aangegoten
à 12 pôles / 12-polig (M12 x 1)



N° référence
Bestelnr.
FZ-KS.W12.10

Caractéristiques techniques / Technische gegevens

Touche F1 Toets F1	DEL verte LED groen GY(8)	BU(2) BN(1)
Touche F2 Toets F2	DEL rouge LED rood GY(8)	VT(10) GN(4) WH(3)
Transpondeur Transponder		
Tension de service Bedrijfsspanning	Transpondeur / Transponder DEL / LED 12/24 V DC 24 V DC	
Tension de commutation Schakelspanning	100 mV CA/CC min. • 25 VAC / 42 VDC max. min. 100 mV AC/DC • max. 25 VAC / 42 VDC	
Courant de commutation Schakelstroom	100 mA max. max. 100 mA	
Puissance de commutation Schakelvermogen	0,6 W max. max. 0,6 W	
Type de raccordement Aansluiting	M12 x 1, à 12 pôles • 12-polig, M12 x 1	

Rohde

FG

Poignée à transpondeur FG4-T

Modèles :
Clavier à membrane avec 2 possibilités de commutation librement sélectionnables ainsi qu'avec 2 DEL.
Inscription des touches standard : F1 à F2 ou selon les souhaits du client.

Lecteur de transpondeur intégré dans le coude supérieur de la poignée offrant une portée de 15 cm environ. 3 variantes de transpondeur sont disponibles.

Raccordement :
à 12 pôles, coupleur avec câble de 10 m entièrement confectionné livrable en tant qu'accessoire.

Modèles spéciaux :
Longueurs de poignée au choix, d'autres variantes de transpondeurs et d'autres inscriptions sur demande.

Transponder- handgreep FG4-T

Uitvoeringen:
Folietoetsen met 2 vrij definieerbare schakelmogelijkheden en 2 LED's.

Opschrift op de toetsen standaard F1 tot F2 of volgens wensen van de klant.

Geïntegreerde transponderlezer in de bovenste arm van de handgreep, bereik ongeveer 15 cm. Transponder in 3 verschillende uitvoeringen.

Aansluiting:
12-polig, koppeling met 10 meter kant-en-klare kabel als accessoire leverbaar.

Speciale uitvoeringen:
Andere greeplengtes, transponderuitvoeringen en opschriften op aanvraag.

Transpondertypen Types of transponder



FZ-TP.001*



FZ-TP.002*



FZ-TP.003*

*) Inscriptions selon les souhaits du client
Opschriften naar wens van de klant

Série de poignées FG4-E

Poignées avec fonctions de commutation électriques via clavier à membrane.

Matériau et surface :

Fixations en polyamide PA6 renforcé aux billes de verre, en noir similaire à la RAL 9005, finition semi-mate et finement structurée. Traverse de raccordement en profilé aluminium anodisé naturel.

Modèles :

Clavier à membrane avec 2 ou 4 possibilités de commutation librement sélectionnables.

Les deux touches supérieures sont dotées de plus de DEL. Inscription des touches standard : F1 à F4 ou selon les souhaits du client.

Degré de protection :

Degré de protection des poignées fonctionnelles IP65 lorsque le coupleur est mis en place.

Raccordement :

À 12 pôles, coupleur avec câble de 10 m entièrement confectionné livrable en tant qu'accessoire.

Modèles spéciaux :

Toute autre longueur de poignée sur demande. Modèles de poignées de ce type mais sans fonctions, cf. la page 73.

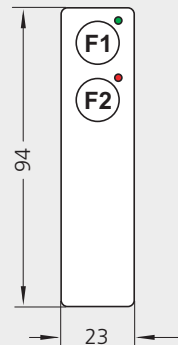


product
design
award

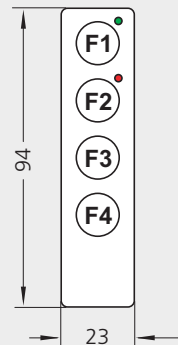
2006



FG4-E2



FG4-E4



Clavier à membrane Folietoetsen		avec 2 Touches met 2 Toetsen	avec 4 Touches met 4 Toetsen
		FG4-E2	FG4-E4
A	L	N° référence Bestelnr.	N° référence Bestelnr.
350	410*	FG4-E2.350.11	FG4-E4.350.11

*Toute autre longueur de poignée sur demande
Andere lengte van de handgreep op aanvraag

Accessoires de la poignée Accessoires handgrepen

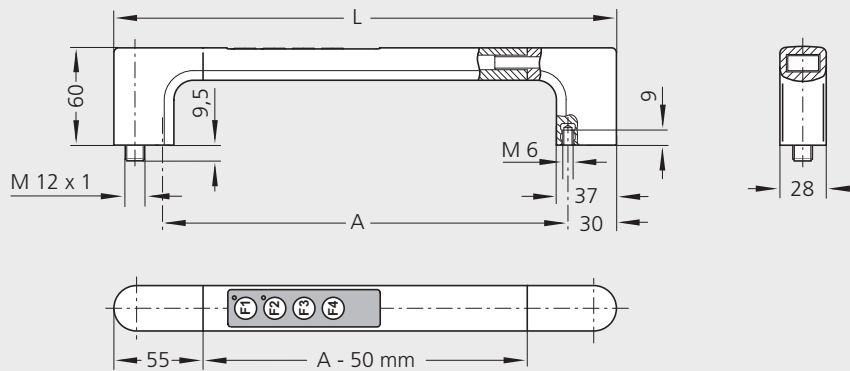


Câble de 10 m avec coupleur soudé
10 m kabel met koppeling aangegoten

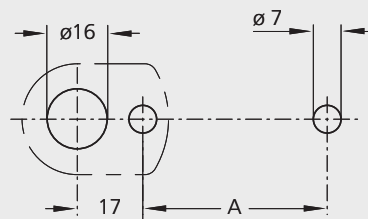
N° référence
Bestelnr.

à 12 pôles / 12-polig (M12 x 1)

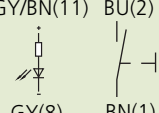
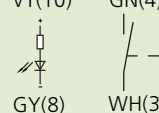
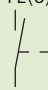
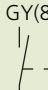
FZ-KS.012.10



Trou de montage
Montageopening



Caractéristiques techniques / Technische gegevens

Type	FG4-E2	FG4-E4
Touche F1 Toets F1	DEL verte LED groen GY(8)	GY/BN(11) BU(2)  BN(1)
Touche F2 Toets F2	DEL rouge LED rood GY(8)	VT(10) GN(4)  WH(3)
Touche F3 Toets F3	sans zonder	YE(6)  PK(5)
Touche F4 Toets F4	sans zonder	GY(8)  BK(7)
Tension de commande Schakelspanning	min. 100 mV AC/DC max. 25 VAC/42 VDC	
Courant de commande Schakelstroom	max. 100 mA	
Puissance de commutation Schakelvermogen	max. 0,6 W	
Tension de service des DEL Bedrijfsspanning LED	24 V DC	
Type de connexion Type aansluiting	à 12 pôles, M12 x 1 12-polig, M12 x 1	

Handgrepen serie FG4-E

Handgrepen met schakelfuncties door folietoetsen.

Materiaal en oppervlak:

Voeten van glaskogelversterkt polyamide, zwart, kleur als RAL 9005, halfmat met fijne structuur. Verbindingsbrug van aluminium profiel, naturel geëloxeerd.

Uitvoeringen:

Folietoetsen met 2 resp. 4 selecteerbare schakelmogelijkheden.

De beide bovenste toetsen zijn bovendien voorzien van LED's.

Opschrift op de toetsen standaard F1 tot F4 of volgens wensen van de klant.

Beschermingsklasse:

De beschermingsklasse voldoet bij opgeschroefde koppeling aan de IP 65 eisen.

Aansluiting:

12-polig, koppeling met 10 meter kant-en-klare kabel als accessoire leverbaar.

Speciale uitvoeringen:

Andere greplengtes op aanvraag. Uitvoeringen van dit type zonder functie, zie pagina 73.



Gâchettes de portes voir
page 232
Deursluitingen zie pagina 232

Série de poignées FG4-P

Poignées avec fonction de commutation pour applications pneumatiques.

Matériau et surface :

Fixations en polyamide PA6 renforcé aux billes de verre, en noir similaire à la RAL 9005, finition semi-mate et finement structurée. Traverse de raccordement en profilé aluminium anodisé naturel.

Modèle :

Bouton-poussoir à actionnement manuel, avec distributeur à 3/2 voies ou à 5/2 voies, avec rappel de ressort, pour air comprimé filtré ou huilé.

Raccordement de l'air comprimé :

Assemblage vissé cylindrique droit ou angulaire, \varnothing 4 mm avec joint torique.

Modèles spéciaux :

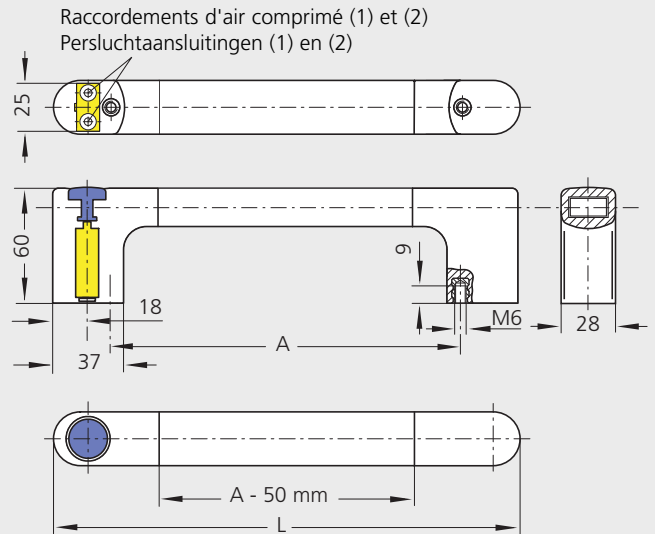
Toute autre longueur de poignée sur demande. Modèles de poignées de ce type mais sans fonctions, cf. la page 73.



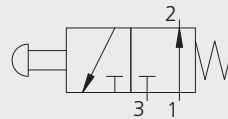
product
design
award

2006 ■

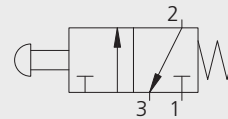
Distributeur à 3/2 voies / 3/2-weg ventiel Type FG4-P3



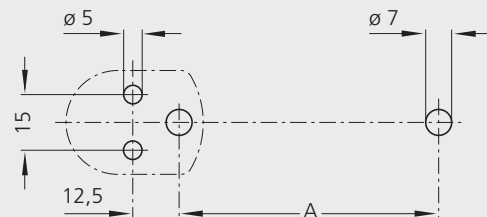
Exécution / Uitvoering A Contact de fermeture / Sluiter



Exécution / Uitvoering B Contact de fermeture / Sluiter



Trou de montage Montageopening



Poignées dotées d'un distributeur à 3/2 voies Handgrepen met 3/2-weg ventiel

		Modèle A Uitvoering A	Modèle B Uitvoering B
A	L	N° référence Bestelnr.	N° référence Bestelnr.
300	360*	FG4-P3.A300.11	FG4-P3.B300.11

*Toute autre longueur de poignée sur demande
Andere lengte van de handgreep op aanvraag

Distributeur à 2 voies / 5/2-weg ventiel

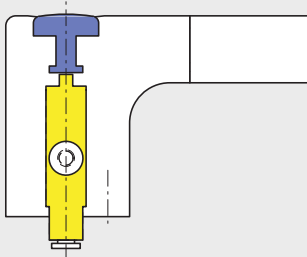
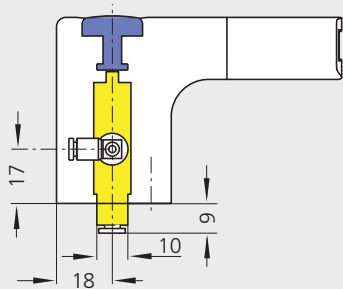
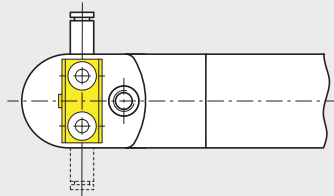
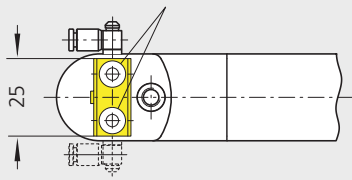
Type FG4-P5.W

avec raccordement angulaire
met haakse aansluiting

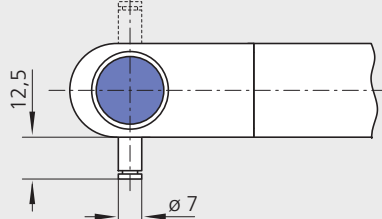
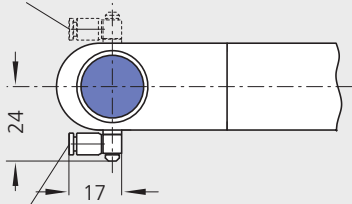
Type FG4-P5.G

avec raccordement droit
met rechte aansluiting

Raccordements d'air comprimé (2) et (4)
Persluchtaansluitingen (2) en (4)

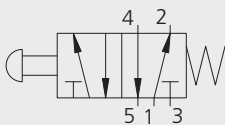


Raccordement d'air comprimé (1) à droite
Persluchtaansluiting (1) rechts

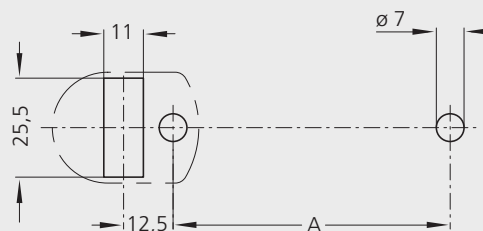


Raccordement d'air comprimé (1) à gauche
Persluchtaansluitingen (1) links

Distributeur à 2 voies / 5/2-weg ventiel



Trou de montage Montageopening



Poignées dotées d'un distributeur à 5/2 voies / Handgrepen met 5/2-weg ventiel

A	L		N° référence Bestelnr.
300	360*	avec raccordement angulaire à gauche met haakse aansluiting links	FG4-P5.WL300.11
		avec raccordement droit à gauche met rechte aansluiting links	FG4-P5.GL300.11
		avec raccordement angulaire à droite met haakse aansluiting rechts	FG4-P5.WR300.11
		avec raccordement droit à droite met rechte aansluiting rechts	FG4-P5.GR300.11

*Toute autre longueur de poignée sur demande / Andere lengte van de handgreep op aanvraag

Toutes les dimensions en mm. / Alle afmetingen in mm.

Handgrepen serie FG4-P

Handgrepen met schakelfunctie
voor pneumatische toepassingen.

Materiaal en oppervlak:

Voeten van glaskogelversterkt polyamide, zwart, kleur als RAL 9005, halfmat met fijne structuur. Verbindingsbrug van aluminium profiel, naturel geëloxeerd.

Uitvoering:

Manuele drukschakelaar met 3/2- of 5/2-wegventiel met terughalveer voor gefilterde of gesmeerde perslucht.

Persluchtaansluiting:

Cilindrische rechte- of haakse schroefkoppeling, ø 4 mm met O-Ring.

Speciale uitvoeringen:

Andere greep lengtes op aanvraag. Uitvoeringen van dit type zonder functie, zie pagina 73.



Type FG4-P5.WL



Type FG4-P5.GL

Poignée fonctionnelle avec interrupteur d'arrêt d'urgence

FG5

FG6

Matériau et surface :

Type FG5

Tube en aluminium AlMgSi 0,5 noir, \varnothing 30 x 1,5 mm, revêtu de poudre, finement structuré. Support de tube et capuchon en polyamide PA6, surface noire finement structurée.

Type FG6

Tube \varnothing 35 x 2 mm en acier inoxydable, finement poncé, n° de matériau 1.4301 Support de tube et capuchon en aluminium AlMgSi 0,5, finition satinée, anodisée noir.

En alternative: tube \varnothing 35 x 2 mm, supports de tube et capuchon en aluminium AlMgSi 0,5, revêtus de poudre, surface noire finement structurée.

Vis d'assemblage des tubes en acier inoxydable.

Élément fonctionnel :

Interrupteur d'arrêt d'urgence.

FG5-20

2 contacts d'ouverture, Contrôle : UL.

FG5-21

1 contact d'ouverture et éclairage par DEL rouge, contrôle : UL.

FG6-1L / 1R

2 contacts d'ouverture, 1 contact de fermeture ; pour automates programmables.

Degré de protection :

Le degré de protection des poignées fonctionnelles correspond au degré IP 65.

Raccordement :

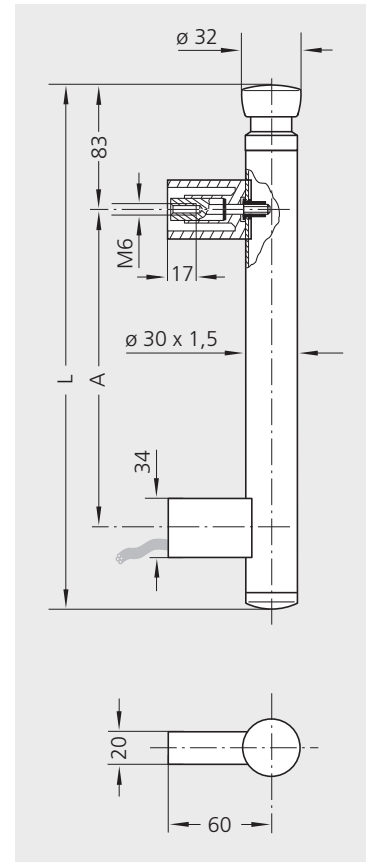
Câble de raccordement 5 m, entièrement confectionné, sortant du support du tube.

Modèles spéciaux :

Toute autre longueur de poignée sur demande.



Type FG5

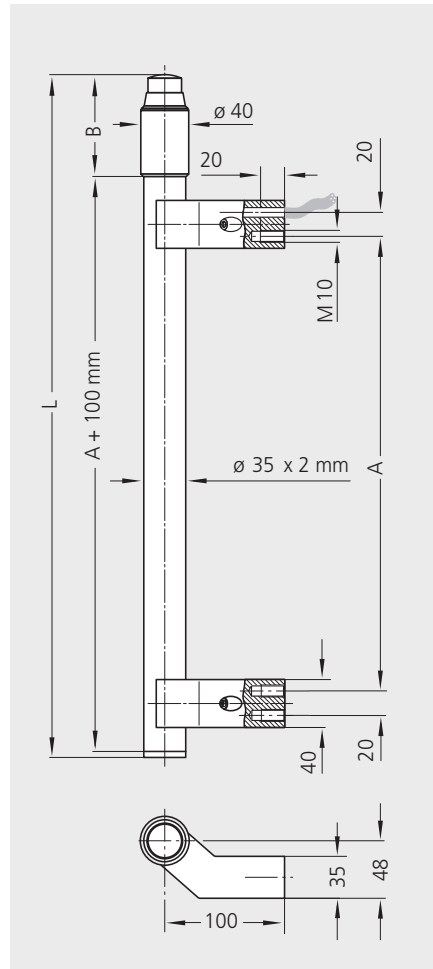


		Type FG5-20 sans éclairage zonder verlichting	Type FG5-21 avec éclairage met verlichting
A	L	N° référence Bestelnr.	N° référence Bestelnr.
200	342	FG5-20.200.54	FG5-21.200.54
300	442	FG5-20.300.54	FG5-21.300.54
400	542	FG5-20.400.54	FG5-21.400.54

Caractéristiques techniques / Technische gegevens

Type	FG5-20	FG5-21	FG6-1L FG6-1R
Raccordement Aansluiting			
Tension de commande Schakelspanning	1-42 V AC/DC		1-24 V AC/DC
Courant de commande Schakelstroom	0,01-100 mA		max. 1,5 A
Tension de service des DEL Bedrijfsspanning LED	-	5-30 V DC	-

pour automates programmables
2 contacts d'ouverture,
1 contact de fermeture
voor SPC
2 openers, 1 sluiters



Type FG6-1R
exécution de droite / rechtse uitvoering

Functionele handgrepen met noodschakelaar

FG5 FG6

Materiaal en oppervlak:

Type FG5

Buis van $\varnothing 30 \times 1,5$ mm aluminium AlMgSi 0,5, zwart met poedercoating en fijne structuur. Buishouder en dop van polyamide (PA 6), zwart met fijne structuur.

Type FG6

Buis van $\varnothing 35 \times 2$ mm roestvrij staal, materiaal nr. 1.4301, fijngeslepen. Buishouder en buiskap aluminium AlMgSi 0,5 matglanzend zwart geëloxeerd. Alternatief buis van $\varnothing 35 \times 2$ mm, buis en buiskap aluminium AlMgSi 0,5, zwart met poedercoating en fijne structuur.

Functioneel element:

Noodschakelaar

FG5-20

2 openers, getest door: UL.

FG5-21

1 opener en verlichting met rode LED, getest door: UL.

FG6-1L / 1R

2 openers, 1 sluiters; voor SPS systemen.

Beschermingsklasse:

De beschermingsklasse voldoet aan de IP 65 eisen.

Aansluiting:

Kant-en-klare aansluitkabel 5 m, gebruiksklaar uit de buishouder uitgevoerd.

Speciale uitvoeringen:

Andere lengte van de handgreep op aanvraag.

Modèle Uitvoering	Type FG6 avec arrêt d'urgence / met noodschakelaar			Type FG6 sans fonction / zonder functie						
	A	L	B	N° référence Bestelnummer	N° référence Bestelnummer	L	B	N° référence Bestelnummer	N° référence Bestelnummer	
gauche links	300	490	85	FG6-1L.300.37	FG6-1L.300.54		410	5	FG6-00.300.37	FG6-00.300.54
	400	590	85	FG6-1L.400.37	FG6-1L.400.54		510	5	FG6-00.400.37	FG6-00.400.54
	500	690	85	FG6-1L.500.37	FG6-1L.500.54		610	5	FG6-00.500.37	FG6-00.500.54
droite rechts	300	490	85	FG6-1R.300.37	FG6-1R.300.54					
	400	590	85	FG6-1R.400.37	FG6-1R.400.54					
	500	690	85	FG6-1R.500.37	FG6-1R.500.54					

Toutes les dimensions en mm. / Alle afmetingen in mm.

Dispositif de maintien en position fermée ZH

Le dispositif de maintien en position fermée ZH constitue, combiné aux poignées fonctionnelles des pages 212 à 234, un système de verrouillage électromécanique pour des portes coulissantes et pivotantes.

Construction et mode de fonctionnement :

Chez les dispositifs de maintien en position fermée, les contacts et les actionneurs ne sont pas reliés sur le plan constructif mais sont connectés ou déconnectés lors de l'ouverture ou de la fermeture de la porte. Le maintien de la porte en position fermée a lieu grâce à une came à crochet qui empêche l'actionneur de sortir du dispositif de maintien en position fermée. L'ouverture et la fermeture de la porte provoque automatiquement l'actionnement des contacts dans le dispositif de maintien en position fermée. Ces contacts de commutation permettent tous d'interroger l'état de la porte, à savoir si elle est ouverte/fermée ou verrouillée/déverrouillée.

Principe du courant de repos / principe du courant de travail :

Nous proposons deux variantes de dispositifs de maintien en position fermée.

Dans le cas du principe du courant de repos, la came à crochet empêche l'actionneur de sortir du dispositif de maintien en position fermée par force de ressort. L'alimentation en courant de la bobine de déverrouillage déverrouille le dispositif de maintien en position fermée et la porte de protection peut être ouverte.

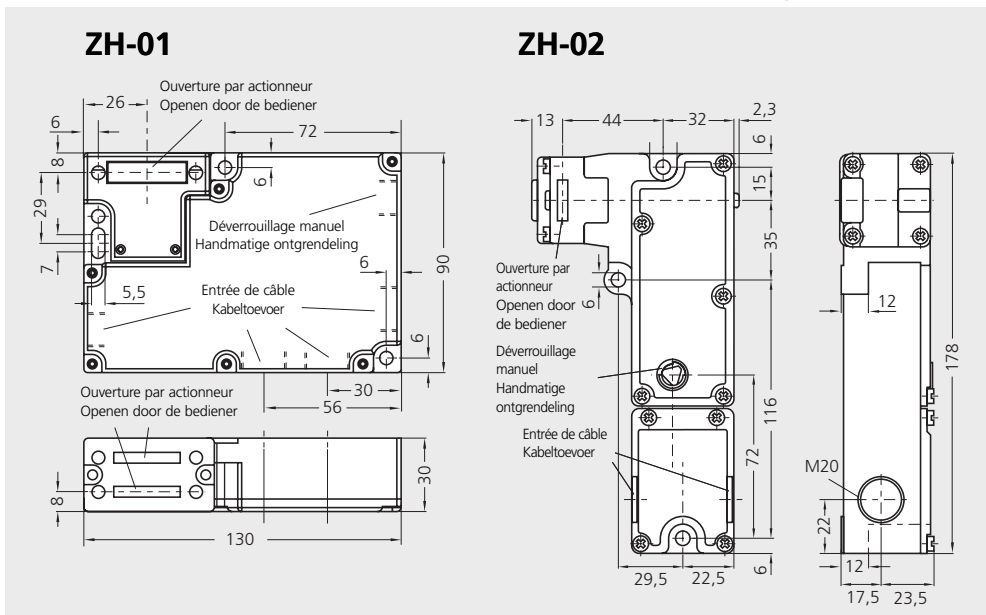
Pour ce qui est du principe de courant de travail, le mode de fonctionnement est inversé.

Modèles spéciaux :

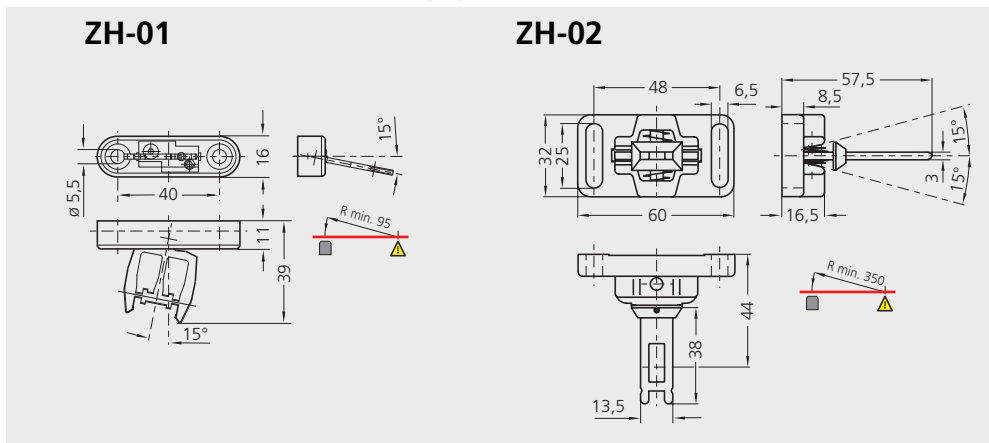
Dispositifs de maintien en position fermée avec des contacts différents et avec d'autres actionneurs sur demande.



Dispositifs de maintien en position fermée / Sluitingen



Actionneur mobile / Bewegelijke bediener



Type	Composants en position fermée Componenten	Principe de maintien Sluitprincipe	N° référence Bestelnr.
ZH-01	Dispositif de maintien en position fermée Sluiting	Principe du courant de repos Ruststroomprincipe	ZH-01.R01.01
		Principe du courant de travail Arbeidstroomprincipe	ZH-01.A01.01
	Actionneur / Bediener		ZH-01.000.02
ZH-02	Dispositif de maintien en position fermée Sluiting	Principe du courant de repos Ruststroomprincipe	ZH-02.R01.01
		Principe du courant de travail Arbeidstroomprincipe	ZH-02.A01.01
	Actionneur / Bediener		ZH-02.000.02

Caractéristiques techniques / Technische gegevens

Type	ZH-01	ZH-02
Prescriptions : Voorschriften:	IEC/EN 60947-5-1, BG-GS-ET-19, IEC 60947-5-1	IEC/EN 60947-5-1, BG-GS-ET-19, IEC 60947-5-1
Boîtier : Behuizing:	Thermoplastique renforcé aux fibres de verre glasvezelversterkte thermoplast	Thermoplastique renforcé aux fibres de verre glasvezelversterkte thermoplast
Actionneurs et cames à crochet : Bediener en vergrendelingspen:	acier inoxydable 1.4301 roestvrij staal 1.4301	acier zingué / zamak chromé Staal verzinkt / zinkspluitgietwerk, verchromd
Matériau de contact : Contactmateriaal:	argent zilver	argent zilver
Degré de protection : Beschermingsklasse:	IP 67	IP 67
Type de connexion : Soort aansluiting:	Bornes à vis schroefklemmen	Bornes à vis schroefklemmen
Section de câble : Diameter van de aansluiting:	max. 1,5 mm ² (cosses d'extrémité de conducteur) max. 1.5 mm ² (incl. adereindhulzen)	max. 1,5 mm ² (cosses d'extrémité de conducteur) max. 1.5 mm ² (incl. adereindhulzen)
Entrée de câble : Kabelinvoer:	4 x M16 x 1,5	2 x M20 x 1,5
Résistance aux coups de tension normalisés U _{imp} : Nominale impulsstroomvastheid U _{imp} :	4 kV	2,5 kV
Tension d'isolation normalisée U _i : Nominale isolatiespanning U _i :	250 V	250 V
Courant thermique permanent I _{the} : Nominale thermische stroom I _{the} :	10 A	10 A
Tension d'alimentation de commande normalisée I _{e/Ue} : Nominale bedrijfsstroom / -spanning I _{e/Ue} :	2,5 A / 24 VDC	5 A / 24 VDC
Tension/courant de service normalisé(e) U _s : Nominale stuurspanning U _s :	24 VAC/DC	24 VDC
Température ambiante : Omgevingstemperatuur:	- 25°C + 60°C	0°C + 50°C
Force de maintien en position fermée F max : Sluitkracht F max:	2000 N	1750 N
Tête de démarrage : Kop van de startketen:	3 ouvertures d'actionneur 3 openingen voor bediener	4 x 90° orientables 4 x 90° draaibaar
Déverrouillage auxiliaire:	pour le déverrouillage manuel avec clé triangulaire, déverrouillage de sauvetage et verrouillage de secours disponible en option	pour le déverrouillage manuel avec clé triangulaire, et verrouillage de secours disponible en option
Hulpontgrendeling:	voor handmatige ontgrendeling met driekantseutel noodontgrendeling en noodblokkering als optie leverbaar	voor handmatige ontgrendeling met driekantseutel en noodvergrendeling als optie leverbaar

Sluiting ZH

De sluiting ZH vormt in combinatie met de functionele handgrepen van pagina 212 tot 234 een elektromechanisch vergrendelingsysteem voor schuif- en draaideuren.

Opbouw en werking:

Bij deze sluitingen zijn de elementen van de sluiting en de bediening niet door de constructie met elkaar verbonden maar worden bij het openen of sluiten van de deur gescheiden of samengevoegd. De sluiting van de deur vindt plaats door een vergrendelingspen die het verwijderen van de bediening uit het slot verhindert. Bij het openen en sluiten van de deur worden de schakelcontacten in de sluiting bediend. Via deze schakelcontacten kan de toestand van de deur, zoals open/gesloten of deur vergrendeld/ontgrendeld, worden opgevraagd.

Ruststroomprincipe / arbeidstroomprincipe:

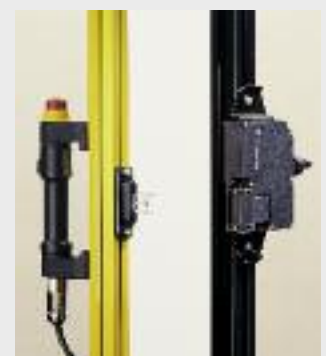
Er worden twee varianten voor de sluiting aangeboden.

Bij het ruststroomprincipe verhindert de vergrendelingspen dat de bediening uit het slot wordt getrokken. Door het inschakelen van de ontgrendelingsspoel wordt de sluiting ontgrendeld en kan de veiligheidsdeur worden geopend.

Bij het arbeidstroomprincipe is de werkwijze omgekeerd.

Speciale uitvoeringen:

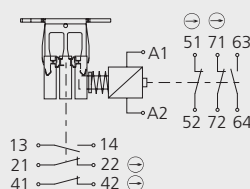
Sluitingen in andere contactuitvoeringen en andere bedieners op aanvraag.



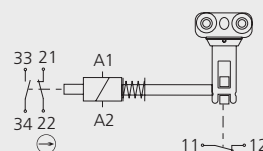
Principe de maintien en position fermée Sluitingen

Principe du courant de repos Ruststroomprincipe

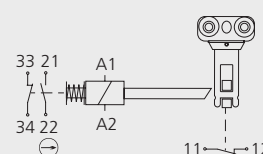
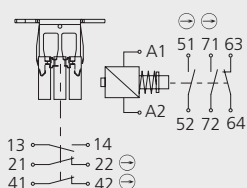
ZH-01



ZH-02



Principe du courant de travail Arbeidstroomprincipe



Poignée fonctionnelle avec fermeture FG1

Matériaux et

traitement surfacique :

Fixations en aluminium extrudé AlMgSi 0,5, anodisées noir, finition satinée. Tube de raccordement en acier inoxydable.

ø 30 x 1,5 mm, n° de matériau 1.4301, finement poncé.

Exécution électrique :

Commutateur à clé avec inverseur. La clé n'est retirable que dans une seule position. Serrures de porte pour ce modèle, cf. la page 232.

Raccordement :

Coupleur version brasable.

Exécution mécanique :

Serrure de précision de qualité supérieure pour un verrouillage mécanique, capacité de serrage max. 63 mm, avec clé carrée ou de sécurité.

Modèles spéciaux :

Autres tourniquets et longueurs de poignée sur demande.



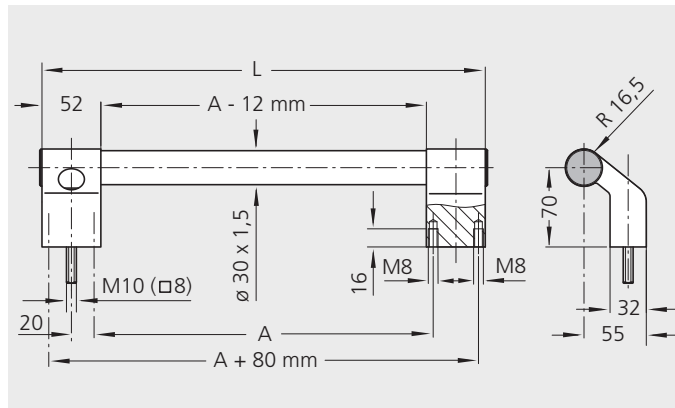
FG1-0 avec commutateur à clé
FG1-0 met sleutelschakelaar



FG1-1 avec clé de sécurité
FG1-1 met veiligheidssleutel



FG1-1 avec clé carrée
FG1-1 met vierkante sleutel

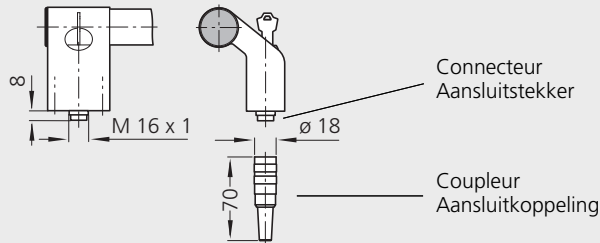


Longueurs de tourillons, cf. la page suivante
Lengte van de pennen op de volgende pagina

A	L	Modèle Uitvoering		Exécution électrique Elektrische uitvoering FG1-0		Exécution mécanique Mechanische uitvoering FG1-1 FG1-2	
				N° référence Bestelnr.	N° référence Bestelnr.	N° référence Bestelnr.	
300	392	avec commutateur à clé	met sleutelschakelaar	FG1-01.300.37	-	-	
		avec clé carrée	met vierkante sleutel	-	FG1-10.300.37	FG1-20.300.37	
		avec clé de sécurité	met veiligheidssleutel	-	FG1-11.300.37	FG1-21.300.37	
400	492	avec commutateur à clé	met sleutelschakelaar	FG1-01.400.37	-	-	
		avec clé carrée	met vierkante sleutel	-	FG1-10.400.37	FG1-20.400.37	
		avec clé de sécurité	met veiligheidssleutel	-	FG1-11.400.37	FG1-21.400.37	
500	592	avec commutateur à clé	met sleutelschakelaar	FG1-01.500.37	-	-	
		avec clé carrée	met vierkante sleutel	-	FG1-10.500.37	FG1-20.500.37	
		avec clé de sécurité	met veiligheidssleutel	-	FG1-11.500.37	FG1-21.500.37	
600	692	avec commutateur à clé	met sleutelschakelaar	FG1-01.600.37	-	-	
		avec clé carrée	met vierkante sleutel	-	FG1-10.600.37	FG1-20.600.37	
		avec clé de sécurité	met veiligheidssleutel	-	FG1-11.600.37	FG1-21.600.37	

Exécution électrique / Elektrische uitvoering

FG1-0



Raccordement	Clé retirable en position A	Tension de commande	Courant de commande	Coupleur
Aansluiting	Sleutel kan in positie A worden verwijderd	Schakelspanning	Schakelstroom	Aansluitkoppeling
		24 V	1 A	

Functionele handgreep met sluiting FG1

Materiaal en oppervlaktebehandeling:
Voeten van geëxtrudeerd aluminium AlMgSi 0,5, matglanzend zwart geëloxeerd. Verbindingsbuis van $\varnothing 30 \times 1,5$ mm roestvrij staal, materiaal nr. 1.4301, fijngeslepen.

Elektrische uitvoering:
Sleutelschakelaar met wisselcontact. De sleutel kan slechts in één positie worden verwijderd.
Deurvergrendelingen bij deze uitvoeringen vindt u op pagina 232.

Aansluiting:
Aansluitingen als soldeerversie.

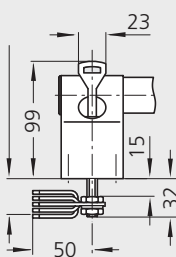
Mechanische uitvoering:
Hoogwaardig precisieslot voor mechanische vergrendeling tot 63 mm klembereik met vierkant- of veiligheidssleutel.

Speciale uitvoeringen:
Willekeurige greep lengten en vergrendelingen op aanvraag.

Exécution mécanique / Mechanische uitvoering

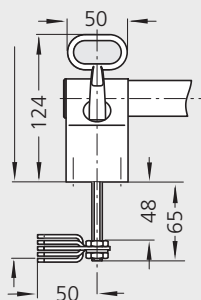
FG1-1

exécution courte, avec clé de sécurité
korte uitvoering met veiligheidssleutel

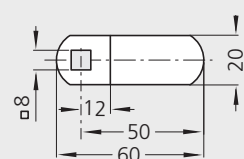


FG1-2

exécution longue avec clé carrée
lange uitvoering met vierkante sleutel



Tourniquet Draaivergrendeling

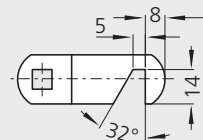


Came à crochet Haakvergrendeling

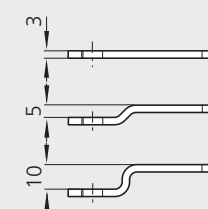
exécution gauche / linkse uitvoering



exécution droite / rechtse uitvoering



Coudes (tourniquet / came à crochet) Bochten (draai-, haakvergrendeling)



Tourniquet et came à crochet / Draai-, haakvergrendeling

Modèle Uitvoering	Rotation Draaiing	Capacités de serrage Klembereiken		Tourniquet Draaivergrendeling		Modèles de cames à crochet Uitvoering v. d. haakvergrendeling	
		pour / voor	pour / voor	N° référence Bestelnr.	gauche / links	droite / rechts	
		FG1-1 min.	FG1-2 max.	FG1-1 min.	FG1-2 max.	N° référence Bestelnr.	N° référence Bestelnr.
droit / recht	0° 180°	5	20	5	53	FG1-50.000.V	FG1-50.000.H
5 mm coude / bocht	0° 180°	0	15	0	48	FG1-50.005.V	FG1-50.005.HL
10 mm coude / bocht	0° 180°	0	10	0	43	FG1-50.010.V	FG1-50.010.HL
		15	30	15	63		FG1-50.010.HR

Toutes les dimensions en mm. / Alle afmetingen in mm.