

## "MEDICAL" BEUGELHANDVAT UIT ALUMINIUM

RSC.A7



### MATERIAAL EN UITVOERING :

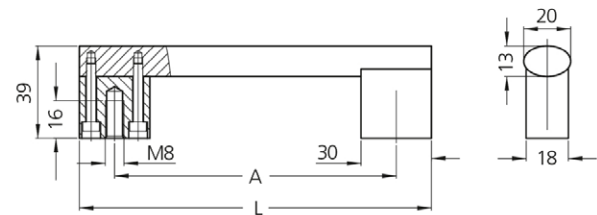
Aluminium Al Mg Si 0,5.

Glanzend gepolijst oppervlak, wit-grijs kleurig RAL 9003.

Met antibacteriële coating.

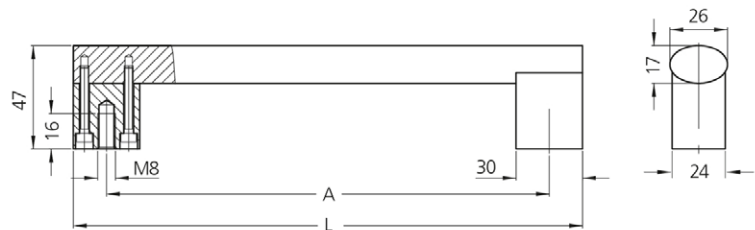
Belastbaarheid : 100 daN.

### RSC.A7.13.



ovaal	A	L	Ref.
20 x 13	140	170	<b>RSC.A7.13.R140.9003</b>
26 x 17	200	230	<b>RSC.A7.17.R200.9003</b>
26 x 17	240	270	<b>RSC.A7.17.R240.9003</b>

### RSC.A7.17.



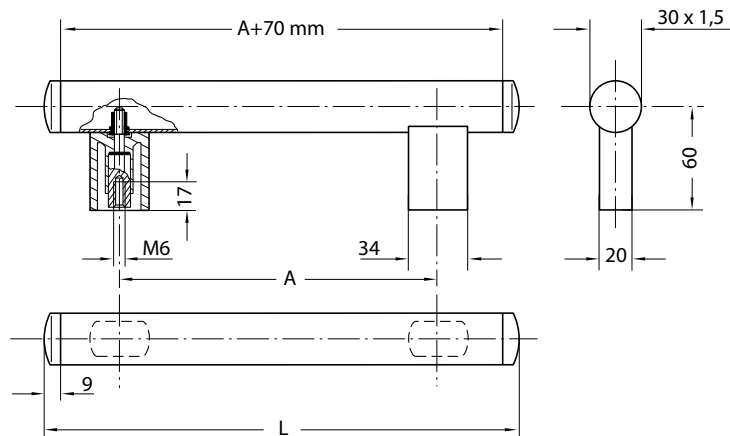
## "MEDICAL" BEUGELHANDVAT UIT ALUMINIUM

RSC.U1



### MATERIAAL EN UITVOERING :

Handvat uit aluminium profiel AlMgSi 0,5.  
Glanzend oppervlak, wit-grijs kleurig RAL 9002.  
Voeten en deksels uit kunststof PA, wit-grijs RAL 9002.  
Belastbaarheid : 80 daN.



A	L	Ref.
200	288	<b>RSC.U1.30.200.9002</b>
250	338	<b>RSC.U1.30.250.9002</b>
300	388	<b>RSC.U1.30.300.9002</b>
350	438	<b>RSC.U1.30.350.9002</b>
400	488	<b>RSC.U1.30.400.9002</b>
500	588	<b>RSC.U1.30.500.9002</b>
600	688	<b>RSC.U1.30.600.9002</b>

## "MEDICAL" BEUGELHANDVAT UIT ALUMINIUM

RSC.A4



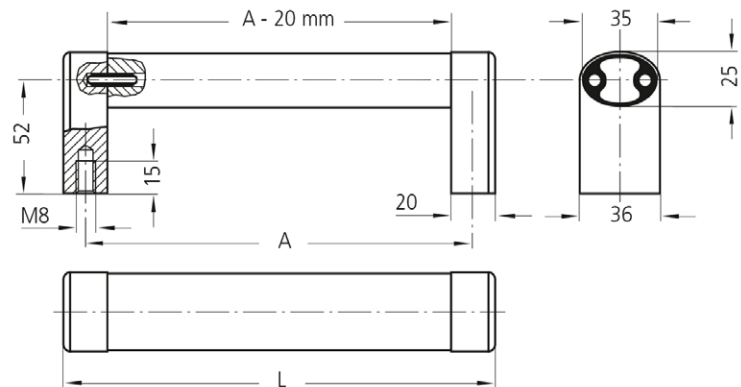
### MATERIAAL EN UITVOERING :

Aluminium Al Mg Si 0,5.

Glanzend gepolijst oppervlak, wit-grijs kleurig RAL 9003.

Met antibacteriële coating.

Belastbaarheid : 100 daN.



A	L	Ref.
200	220	RSC.A4.35.200.9003
300	320	RSC.A4.35.300.9003
400	420	RSC.A4.35.400.9003
500	520	RSC.A4.35.500.9003

## "MEDICAL" ELLIPSVORMIG HANDVAT UIT ALUMINIUM

RSC.BG



### MATERIAAL EN UITVOERING :

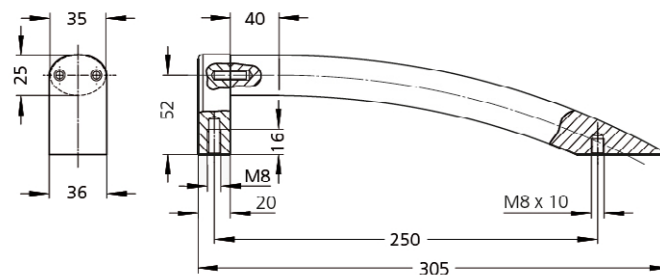
Aluminium AlMgSi 0,5.

Glanzend gepolijst oppervlak, wit-grijs kleurig RAL 9003.

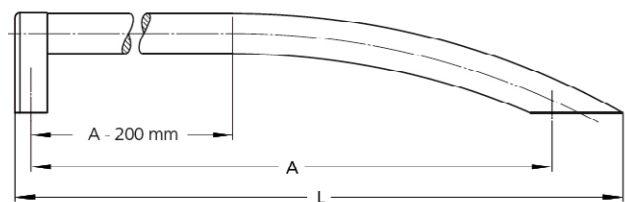
Met antibacteriële coating.

Belastbaarheid : 100 daN.

### RSC.BG.35.A250



### RSC.BG.35.A400 RSC.BG.35.A600



A	L	Ref.
250	305	RSC.BG.35.A250.9003
400	455	RSC.BG.35.A400.9003
600	655	RSC.BG.35.A600.9003



## "CLEAN" HYGIËNISCHE BEUGELHANDVAT UIT ALUMINIUM

RSC.W1 / W2

### MATERIAAL EN UITVOERING :

Handvat uit aluminium AlMgSi 0,5 – Ø 30 x 1,5 mm.

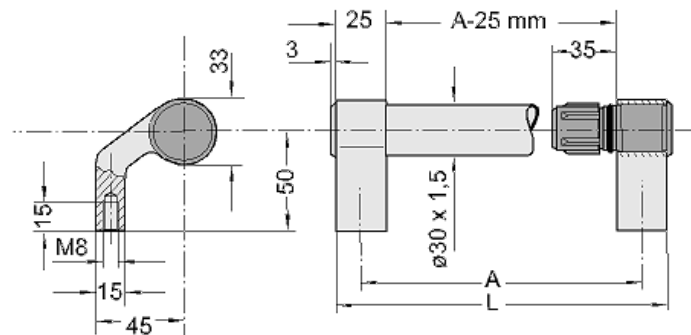
Glanzend oppervlak, wit-grijs kleurig RAL 9002.

Voeten en deksels uit versterkte PA 6 kunststof wit-grijs RAL 9002.

Belastbaarheid : 100 daN.



### RSC.W1.



A	L	Ref.	
		vorm W1	vorm W2
200	250	RSC.W1.30.R200.9002	RSC.W2.30.200.9002
250	300	RSC.W1.30.R250.9002	RSC.W2.30.250.9002
300	350	RSC.W1.30.R300.9002	RSC.W2.30.300.9002
350	400	RSC.W1.30.R350.9002	RSC.W2.30.350.9002
400	450	RSC.W1.30.R400.9002	RSC.W2.30.400.9002
500	550	RSC.W1.30.R500.9002	RSC.W2.30.500.9002
600	650	RSC.W1.30.R600.9002	RSC.W2.30.600.9002

### RSC.W2.

