

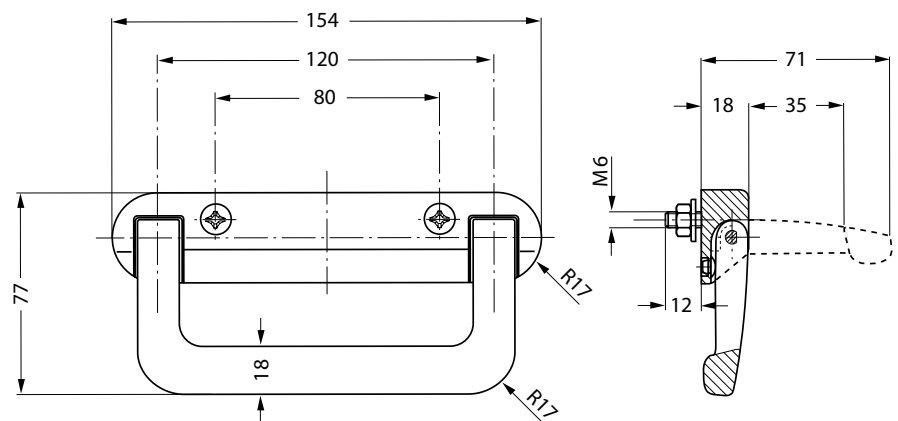
OPKLAPBAAR HANDVAT UIT KUNSTSTOF

RSC.KK.18.120.84

MATERIAAL EN UITVOERING :

Greep uit versterkt zwart polyamide PA 6 – RAL 9005, as en terugslagveer uit RVS.
Geleverd met schroeven DIN 965 – M6 x 30, moeren DIN 934 en rondslels DIN 125 uit zwart verzinkt staal.

Belastbaarheid : 30 daN.



INKLAPBAAR HANDVAT UIT ALUMINIUM

RSC.SK.79



MATERIAAL EN UITVOERING :

Aluminium spuitgietwerk
 Kom en handgreep met halfmatte coating
 zwart – RAL 9005
 licht grijs – RAL 7035
 wit - RAL 9002

Ref. RSC.SK.79.S... = met vergrendeling in beide posities werkstand / ruststand.

Ref. RSC.SK.79.R... = met terughaalveer.

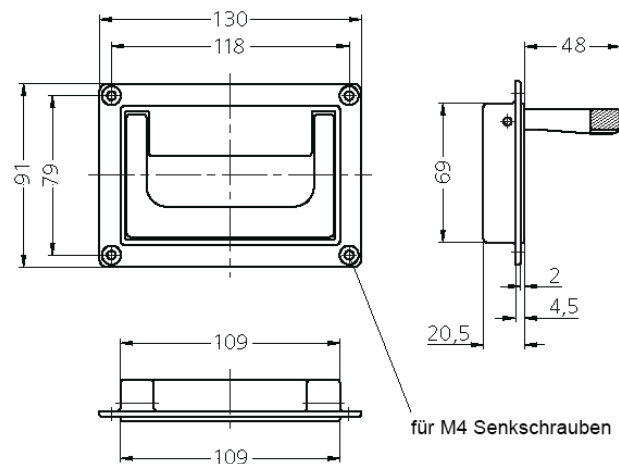
Belastbaarheid : 25 daN.

MONTAGE :

Kan bij dezelfde uitsnede voor of achter de wand van de behuizing gemonteerd worden.

Natuurlijk vingerprofiel op de achterzijde van de greep.

Kan ook ingeklapt worden gebruikt om een apparaat op te tillen.



kleur	Ref.	
	MET 2 POSITIES	MET TERUGHAALVEER
RAL 9005	RSC.SK.79.S118.9005	RSC.SK.79.R118.9005
RAL 7035	RSC.SK.79.S118.7035	RSC.SK.79.R118.7035
RAL 9002	RSC.SK.79.S118.9002	RSC.SK.79.R118.9002

INKLAPBAAR HANDVAT UIT ALUMINIUM

RSC.KT.20



MATERIAAL EN UITVOERING :

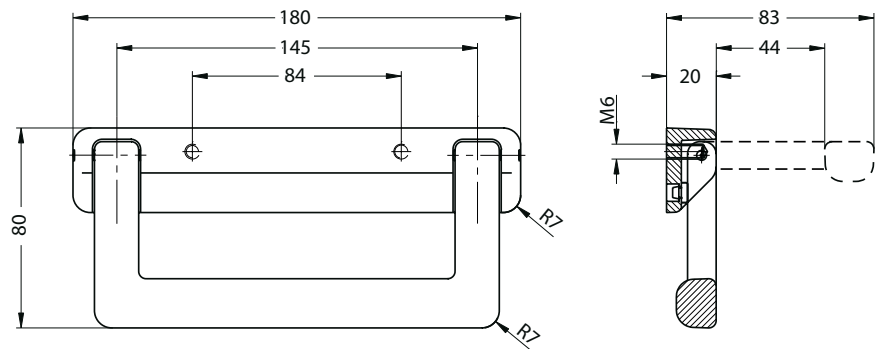
Greep uit gegoten aluminium – montage langs achteren.

Ref. RSC.KT.20.084.9005 = zwart - RAL 9005.

Ref. RSC.KT.20.084.2009 = oranje - RAL 2009.

As en terugslagveer uit RVS.

Belastbaarheid : 80 daN.



INKLAPBAAR HANDVAT UIT ALUMINIUM**RSC.PK.73****MATERIAAL :**

Kom en opklapbare **handgreep** uit geëloxeerd aluminium profiel met **eindkappen** uit zwart mat polyamide.

Ref. SC.PK.73.A... = Model A =

montage door één aan de achterzijde ingedrukt, opliggend rubberprofiel.

Ref. RSC.PK.73.B... = Model B =

montage met 2 verzinkte verzonken schroeven DIN 966 – M4 x 8 van buiten.

Ref. RSC.PK.73.Axxx.N1 = model A - kom en handgreep natuurkleurig

Ref. RSC.PK.73.Axxx.S1 = model A - zwarte kom en handgreep natuurkleurig

Ref. RSC.PK.73.Axx.N4 = model A - natuurkleurig kom en zwarte handgreep

Ref. RSC.PK.73.Axx.S4 = model A - zwarte kom en handgreep.

Ref. RSC.PK.73.Bxxx.N1 = model B - kom en handgreep natuurkleurig

Ref. RSC.PK.73.Bxxx.S1 = model B - zwarte kom en handgreep natuurkleurig

Ref. RSC.PK.73.Bxx.N4 = model B - natuurkleurig kom en zwarte handgreep

Ref. RSC.PK.73.Bxx.S4 = model B - zwarte kom en handgreep.

VOORDELEN :

Eenvoudige montage zonder schroeven voor diktes van 1 tot 2,5 mm.

De 2 ingetrokken rubberprofielen garanderen absolute veiligheid bij de inbouw.

Twee haaks op elkaar geplaatste sleuven voor M4 schroeven maken een massaaansluiting mogelijk en kunnen ook als extra montagehulp voor inbouw delen dienen (voor vierkante moeren volgens DIN 562).

Alternatieve bevestiging met 2 verzonken schroeven van buiten mogelijk.

MONTAGE :

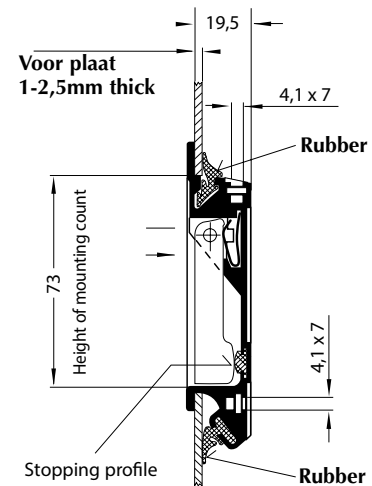
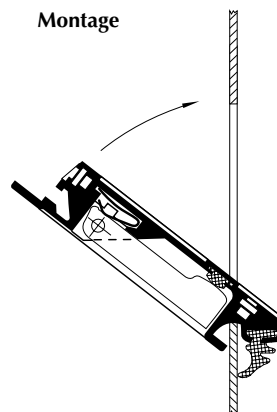
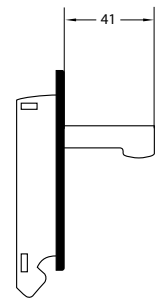
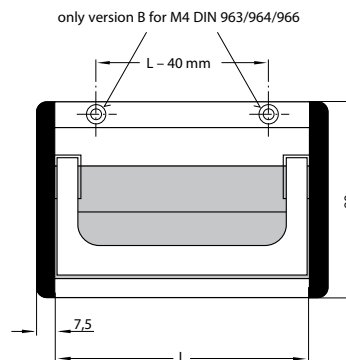
- intrekken van het onderste rubberen profiel
- drukken van de 2 zij-afdekkingen op de kom
- handgreep insteken onder een hoek van 45° over de onderste rand van de montageopening en tegen de wand van de behuizing houden
- tweede rubberen profiel in de bovenste groef drukken of bevestigen met 2 verzonken

INKLAPBAAR HANDVAT UIT ALUMINIUM

RSC.PK.73

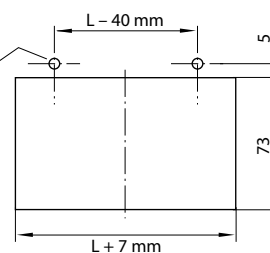


L	type	Ref.			
		<i>naturel / naturel</i>	<i>zwart / naturel</i>	<i>naturel / zwart</i>	<i>zwart / zwart</i>
100	A	RSC.PK.73.A100.N1	RSC.PK.73.A100.S1	RSC.PK.73.A100.N4	RSC.PK.73.A100.S4
100	B	RSC.PK.73.B100.N1	RSC.PK.73.B100.S1	RSC.PK.73.B100.N4	RSC.PK.73.B100.S4
118	A	RSC.PK.73.A118.N1	RSC.PK.73.A118.S1	RSC.PK.73.A118.N4	RSC.PK.73.A118.S4
118	B	RSC.PK.73.B118.N1	RSC.PK.73.B118.S1	RSC.PK.73.B118.N4	RSC.PK.73.B118.S4
167	A	RSC.PK.73.A167.N1	RSC.PK.73.A167.S1	RSC.PK.73.A167.N4	RSC.PK.73.A167.S4
167	B	RSC.PK.73.B167.N1	RSC.PK.73.B167.S1	RSC.PK.73.B167.N4	RSC.PK.73.B167.S4



Opening voor montage

Voor type-B
ø 4,5 (M4)



INKLAPBAAR HANDVAT UIT ALUMINIUM

RSC.SK.50



MATERIAAL EN UITVOERING :

Aluminium spuitgietwerk.

Kom en handgreep met poedercoating : zwart (RAL 9005), grijs (RAL 7035) ou wit (RAL 9002), halfmat.

Ref. RSC.SK.50.S... : met vergrendeling in beide posities : werkstand / ruststand

Ref. RSC.SK.50.R... : met terughaalveer.

MONTAGE :

Kan bij dezelfde uitsnede voor of achter de wand van de behuizing gemonteerd worden.

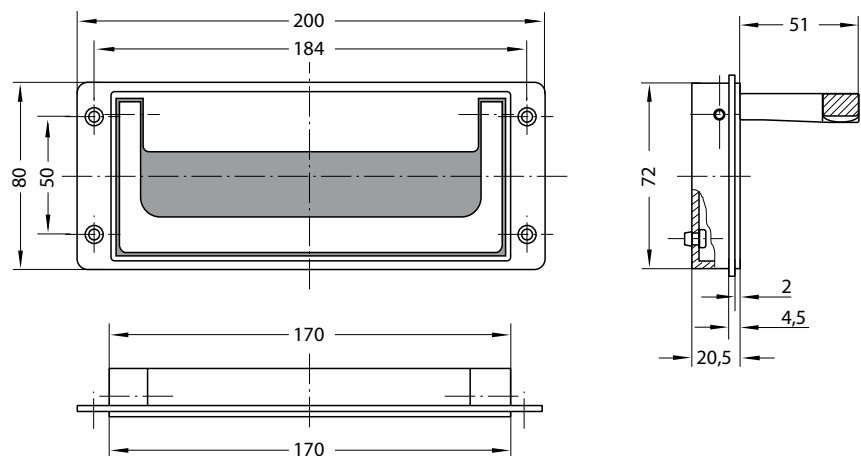
Natuurlijk vingerprofiel op de achterzijde van de greep.

Kan ook ingeklapt worden gebruikt om een apparaat op te tillen.

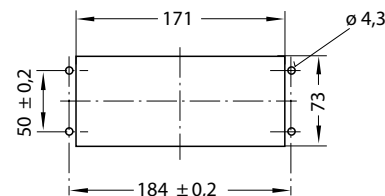
Op aanvraag :

- *hygiënische uitvoering "clean".*
- *antibacteriële uitvoering "medical".*

kleur	Ref.	
	MET 2 POSITIES	MET TERUGHAALVEER
zwart - RAL 9005	RSC.SK.50.S184.9005	RSC.SK.50.R184.9005
licht grijs - RAL 9035	RSC.SK.50.S184.7035	RSC.SK.50.R184.7035
wit - RAL 9002	RSC.SK.50.S184.9002	RSC.SK.50.R184.9002



OPENING VOOR MONTAGE



INKLAPBAAR HANDVAT UIT ALUMINIUM

RSC.SK.79


MATERIAAL EN UITVOERING :

Aluminium spuitgietwerk
 Kom en handgreep met halfmatte coating
 zwart – RAL 9005
 licht grijs – RAL 7035
 wit - RAL 9002

Ref. **RSC.SK.79.S...** = met vergrendeling in beide posities werkstand / ruststand.

Ref. **RSC.SK.79.R...** = met terughaalveer.

Belastbaarheid : 25 daN.

MONTAGE :

Kan bij dezelfde uitsnede voor of achter de wand van de behuizing gemonteerd worden.

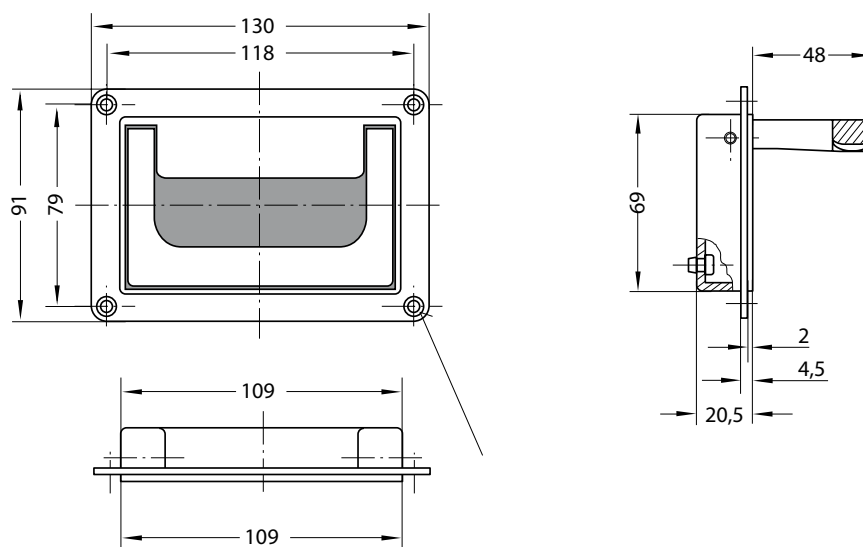
Natuurlijk vingerprofiel op de achterzijde van de greep.

Kan ook ingeklapt worden gebruikt om een apparaat op te tillen.

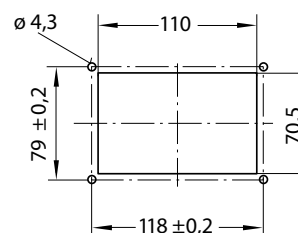
Op aanvraag :

- *hygiënische uitvoering "clean".*
- *antibacteriële uitvoering "medical".*

kleur	Ref.	
	MET 2 POSITIES	MET TERUGHAALVEER
zwart - RAL 9005	RSC.SK.79.S118.9005	RSC.SK.79.R118.9005
licht grijs - RAL 9035	RSC.SK.79.S118.7035	RSC.SK.79.R118.7035
wit - RAL 9002	RSC.SK.79.S118.9002	RSC.SK.79.R118.9002



OPENING VOOR DE MONTAGE



INKLAPBAAR HANDVAT VOOR VINGER

RSC.KT.21.070.7035



MATERIAAL AN UITVOERING

Uit zamak met witte coating RAL 7035.

Belastbaarheid : 80 daN.

Geleverd met bevestigingsmateriaal.

