

TREKKNOP UIT STAAL OF RVS

H.24520...



MATERIAAL EN UITVOERING :

Kop met karteling :

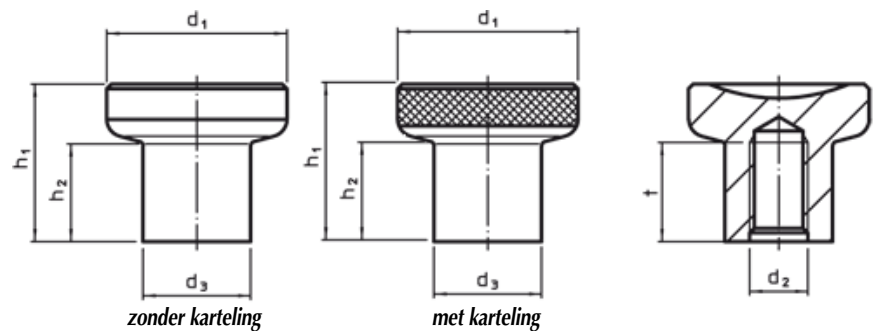
Uit staal = Ref. H.24520.0022 à 0029

Uit RVS = Ref. H.24520.0122 à 0129.

Gladde kop zonder karteling :

Uit staal = Ref. H.24520.0002 à 0009

Uit RVS = Ref. H.24520.0102 à 0109.



Ø d1	Ø d2	Ø d3	h1	h2	t min.	gewicht (g)	Ref. met karteling		Ref. zonder karteling	
							staal	RVS	staal	RVS
21	M4	12,5	18	10,5	10	26	H.24520.0022	H.24520.0122	H.24520.0002	H.24520.0102
21	M5	12,5	18	10,5	10	25	H.24520.0023	H.24520.0123	H.24520.0003	H.24520.0103
25	M6	14,5	22,5	14	12	40	H.24520.0025	H.24520.0125	H.24520.0005	H.24520.0105
25	M8	14,5	22,5	14	12	40	H.24520.0026	H.24520.0126	H.24520.0006	H.24520.0106
31	M8	18,5	27	17	15	75	H.24520.0028	H.24520.0128	H.24520.0008	H.24520.0108
31	M10	18,5	27	17	17	74	H.24520.0029	H.24520.0129	H.24520.0009	H.24520.0109

