

## VLEUGELKNOP UIT RVS

GWN.433 / 434

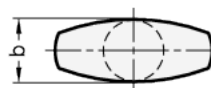
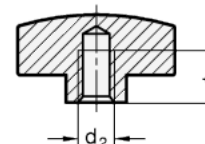
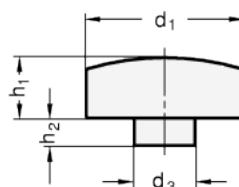
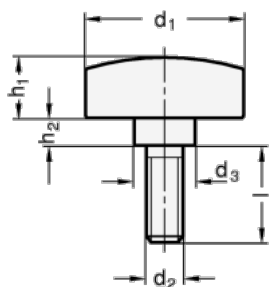
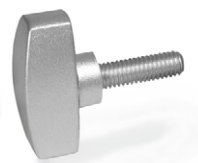


### MATERIAAL EN UITVOERING :

RVS 1.4308, mat gestraald.

Ref. GWN.433 : met draadstang

Ref. GWN.434 : met binnenschroefdraad



Ø d1	d2	l	Ø d3	b	h1	h2	t. min.	Ref.	
								binnenschroefdraad	draadstang
26	M 4	-	10	11	10	4,5	7	<b>GWN.434.26.04</b>	-
26	M 5	10 - 16	10	11	10	4,5	8	<b>GWN.434.26.05</b>	<b>GWN.433.26.05...</b>
26	M 6	16 - 20 - 25	10	11	10	4,5	8	<b>GWN.434.26.06</b>	<b>GWN.433.26.06...</b>
34	M 6	20 - 25 - 30	12	13	12	5	10	<b>GWN.434.34.06</b>	<b>GWN.433.34.06...</b>
34	M 8	16 - 20 - 30	12	13	12	5	9	<b>GWN.434.34.08</b>	<b>GWN.433.34.08...</b>

### OM TE BESTELLEN :

Ref. GWN.433.34.06. l = 20 = Ref. GWN.433.34.06.20

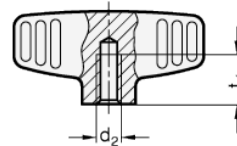
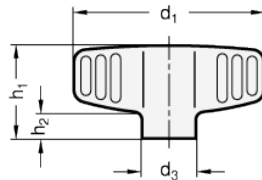
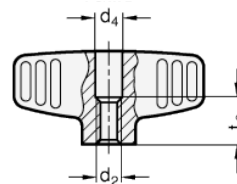
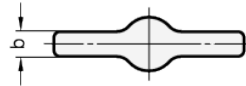
## VLEUGELMOER UIT RVS

**GWN.834**

**MATERIAAL EN UITVOERING :**

Compleet uit INOX 1.4308, mat gezandstraald.

 Vorm E = Ref. **GWN.834.xx.E** = met binnenschroefdraad

 Vorm D = Ref. **GWN.834.xx.D** = met binnenschroefdraad en doorgaand gat

**VORM E**

**VORM D**

Ø d1	d2	Ø d3	Ø d4	b	h1	h2	t1	t2	Ref.	
									vorm D	vorm E
46	M 6	13	6,5	6	22,5	6	12	10	<b>GWN.834.46.06.D</b>	<b>GWN.834.46.06.E</b>
46	M 8	13	8,5	6	22,5	6	15	13	<b>GWN.834.46.08.D</b>	<b>GWN.834.46.08.E</b>
58	M 8	16	8,5	7	26,5	7	15	13	<b>GWN.834.58.08.D</b>	<b>GWN.834.58.08.E</b>
58	M 10	16	10,5	7	26,5	7	18	16	<b>GWN.834.58.10.D</b>	<b>GWN.834.58.10.E</b>

## VLEUGELSCHROEF UIT RVS

**GWN.835**

**MATERIAAL EN UITVOERING :**

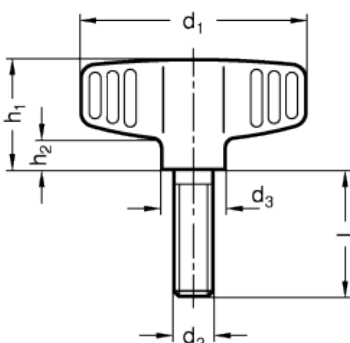
Uit RVS 1.4308, mat gezandstraald.



Ø d1	d2	l	d3	b	h1	h2	Ref.
46	M 6	16 - 20 - 25	13	6	22,5	6	<b>GWN.835.46.06...</b>
46	M 8	16 - 20 - 25	13	6	22,5	6	<b>GWN.835.46.08...</b>
58	M 8	20 - 25 - 30	16	7	26,5	7	<b>GWN.835.56.08...</b>
58	M 10	20 - 25 - 30	16	7	26,5	7	<b>GWN.835.56.10...</b>

**OM TE BESTELLEN :**

 Ref. **GWN.835**, d1 = 46, d2 = M6, l = 25 = Ref. **GWN.835.46.06.25**

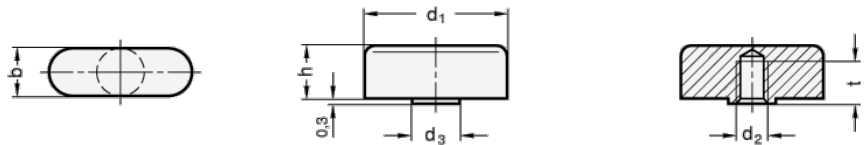
 Ref. **GWN.835**, d1 = 58, d2 = M10, l = 30 = Ref. **GWN.835.56.10.30**


## MINI GETAPTE VLEUGELKNOP VOLLEDIG UIT RVS

GWN.432



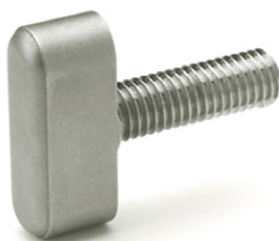
MATERIAAL EN UITVOERING :  
Knop uit RVS 1.4404, mat gestraald.



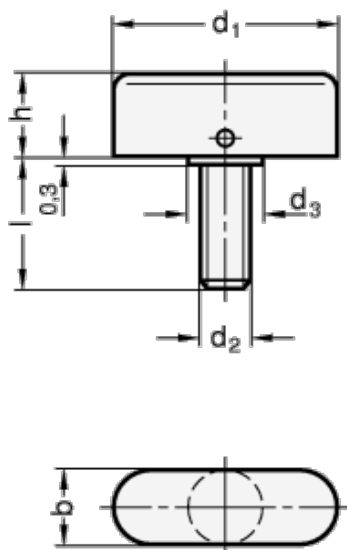
d1	d2	Ø d3	b	h	t min.	Ref.
25	M6	8	8	10	7	GWN.432.25.06
30	M6	10	10	12	9	GWN.432.30.06
30	M8	10	10	12	9	GWN.432.30.08
36	M8	12	12	14,5	10	GWN.432.36.08
36	M10	12	12	14,5	10	GWN.432.36.10

## MINI VLEUGELKNOP MET DRAAGSTANG VOLLEDIG UIT RVS

GWN.431



MATERIAAL EN UITVOERING :  
Knop uit RVS 1.4404, mat gestraald. draadstang uit RVS.1.4301.  
Ingeschroefde draadstang met veiligheidsstift.



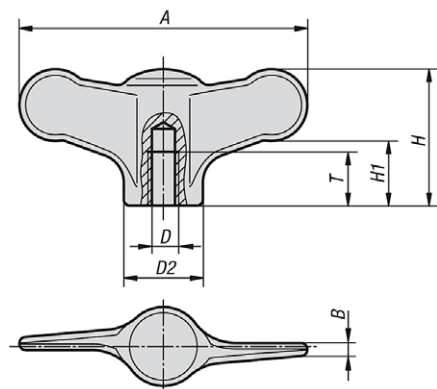
d1	d2	l	Ø d3	b	h	Ref.
25	M6	16	8	8	10	GWN.431.25.06.16
25	M6	20	8	8	10	GWN.431.25.06.20
25	M6	25	8	8	10	GWN.431.25.06.25
30	M6	16	10	10	12	GWN.431.30.06.16
30	M6	20	10	10	12	GWN.431.30.06.20
30	M6	25	10	10	12	GWN.431.30.06.25
30	M8	16	10	10	12	GWN.431.30.08.16
30	M8	20	10	10	12	GWN.431.30.08.20
30	M8	25	10	10	12	GWN.431.30.08.25
30	M8	32	10	10	12	GWN.431.30.08.32
36	M8	16	12	12	14,5	GWN.431.36.08.16
36	M8	20	12	12	14,5	GWN.431.36.08.20
36	M8	25	12	12	14,5	GWN.431.36.08.25
36	M8	32	12	12	14,5	GWN.431.36.08.32
36	M10	20	12	12	14,5	GWN.431.36.10.20
36	M10	30	12	12	14,5	GWN.431.36.10.30
36	M10	40	12	12	14,5	GWN.431.36.10.40

## VLEUGELKNOP UIT RVS MET BINNENSCHROEFDRAAD

K.0273



**MATERIAAL EN UITVOERING :**  
Knop uit RVS 1.4308, geslepen en gepolijst.  
Op aanvraag : met draadstang.



A	D	Ø D2	B	H	H1	T	Ref.
38	M4	10,5	1,7	18	8,5	9	K.0273.904
38	M5	10,5	1,7	18	8,5	9	K.0273.905
38	M6	10,5	1,7	18	8,5	9	K.0273.906
50	M5	14	2,3	24	11,5	12	K.0273.105
50	M6	14	2,3	24	11,5	12	K.0273.106
75	M8	21	3,4	35	16,5	15	K.0273.208
75	M10	21	3,4	35	16,5	15	K.0273.210