

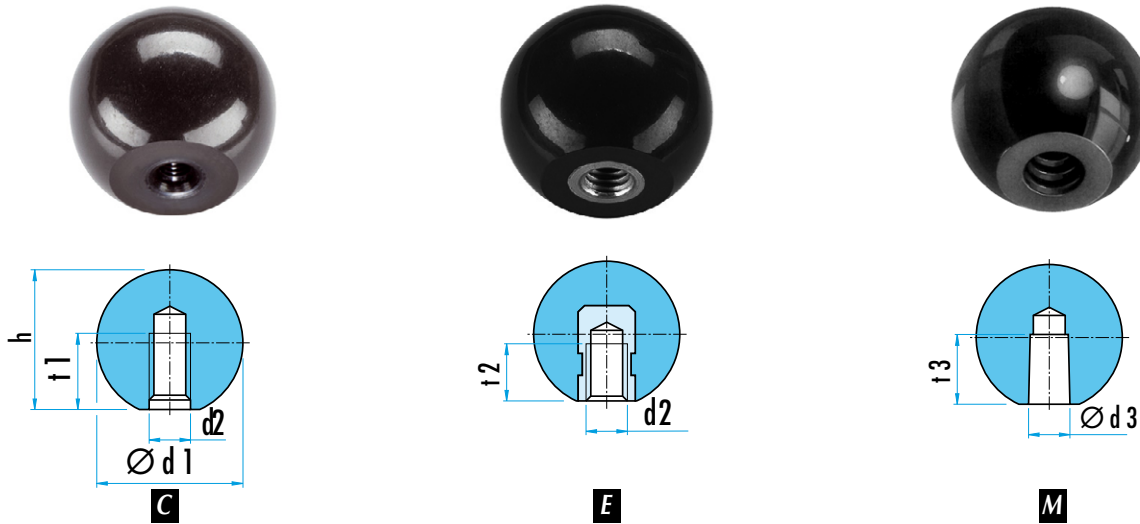
BOLKNOP UIT DUROPLAST DIN 319 C / E / M

D319C / E / M

MATERIAAL EN UITVOERING : uit zwarte duroplast,
 vorm C : met getapte boring,
 vorm E : met inzetstuk met getapte boring,
 vorm M : met conische boring voor perspassing.

OPMERKING : de uitvoering M wordt gemonteerd met een hamer.
 Het lijmen is overbodig. De tolerantie voor de bout kan h9 zijn.

Ø d1	(C,E) d2	(M) Ø d3	h	t1 ≥	t2 ≥	t3 ≥	Ref.		
							vorm C	vorm E	vorm M
16	M4	4	15	7,7	6	9	D319C.16	D319E.16	D319M.16
20	M5	5	18	9,9	7,5	12	D319C.20	D319E.20	D319M.20
25	M6	6	22,5	11	9	15	D319C.25	D319E.25	D319M.25
32	M8	8	29	14	12	15	D319C.32	D319E.32	D319M.32
40	M10	10	37	18	15	20	D319C.40	D319E.40	D319M.40
50	M12	12	46	21	18	22	D319C.50	D319E.50	D319M.50



MATERIAAL EN UITVOERING : uit rode duroplast,
 vorm C : met getapte boring,
 vorm E : met inzetstuk met getapte boring.



d1	d2	h ≥	t2 ≥	Ref.	
				vorm C	vorm E
16	M4	15,0	6,0	H.24560.0516	H.24560.0616
20	M5	18,0	7,5	H.24560.0520	H.24560.0620
25	M6	22,5	9,0	H.24560.0525	H.24560.0625
32	M8	29,0	12,0	H.24560.0532	H.24560.0632
40	M10	37,0	15,0	H.24560.0540	H.24560.0640
50	M12	46,0	18,0	H.24560.0550	H.24560.0650

BOLKNOP DIN 319 UIT THERMOPLAST

K.0158

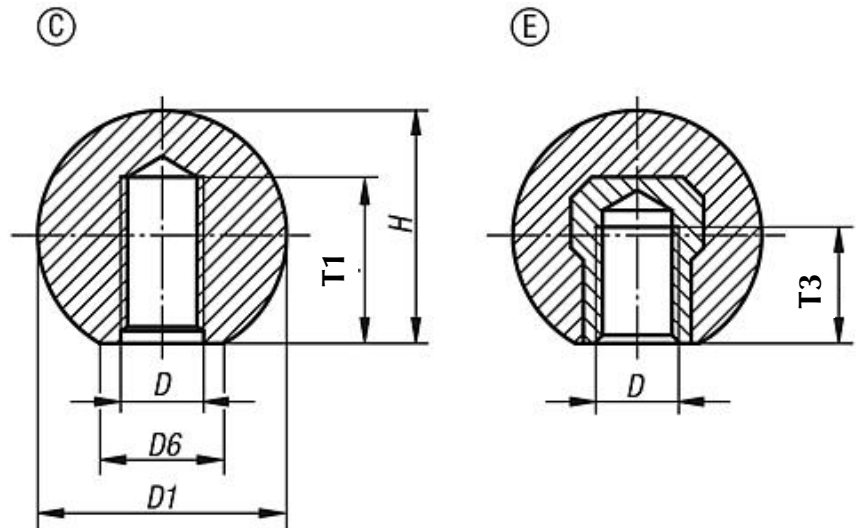
MATERIAL :

Bol uit zwarte thermoplast, bus uit verzinkt staal.

Vorm C = met binnenschroefdraad in het lichaam

Vorm E = met getapte bus.

Op aanvraag : andere kleuren – per hoeveelheden.



D	D1	D6	H	T3	T1	Ref.	
						vorm C	vorm E
M4	16	8	15	-	6	K.0158.11604	-
M5	16	8	15	-	7,5	K.0158.11605	-
M5	20	12	18	7,5	7,5	K.0158.12005	K.0158.22005
M6	20	12	18	7,5	9	K.0158.12006	K.0158.22006
M6	25	15	22,5	9	9	K.0158.12506	K.0158.22506
M8	25	15	22,5	9	12	K.0158.12508	K.0158.22508
M8	32	18	29	12	12	K.0158.13208	K.0158.23208
M10	32	18	29	12	15	K.0158.13210	K.0158.23210
M10	40	22	37	-	15	K.0158.14010	-
M12	40	22	37	-	15	K.0158.14012	-

BOLKNOP UIT DUROPLAST

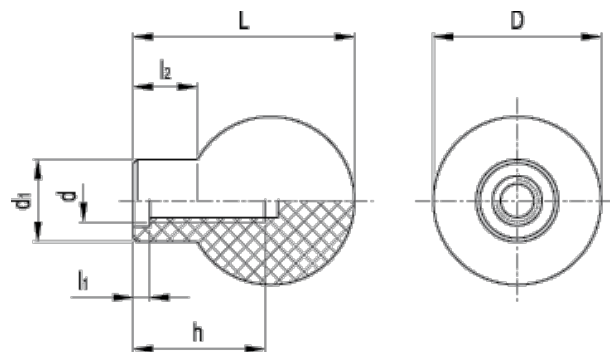
GWN.111



MATERIAAL EN UITVOERING :

Uit kunststof duroplast (PF), zwart, blinkend.
Met binnenschroefdraad

D	d	L	d1	l2	l	l1	Ref.
37	M 8	47	18	13	16	4	GWN.37.08
47	M 10	62	23	17	26	5	GWN.47.10



GERIBDE AFGEPLATTE BOL UIT THERMOPLAST

K.0253



MATERIAAL EN UITVOERING :

Bol uit antracietkleurige thermoplast.
Binnen - of buitenschroefdraad uit staal of uit RVS.
Op aanvraag : kleurig deksel : grijs, rood of geel.

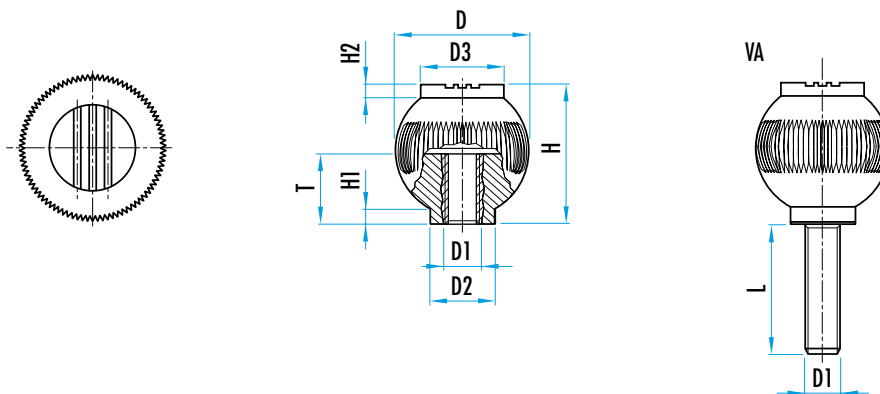


MET BINNENSCHROEFDRAAD

D	D1	D2	D3	H	H1	H2	T	Ref.	
								staal	RVS
25	M6	12	17	25	2,5	2,2	10	K.0253.106	K.0253.0106
32	M8	15,5	19	33	3,2	2,8	14	K.0253.208	K.0253.0208
40	M10	19	23	41,5	4	3,5	14	K.0253.310	K.0253.0310
50	M10	24	31	51	5	4,4	14	K.0253.410	K.0253.0410
50	M12	24	31	51	5	4,4	18	K.0253.412	K.0253.0412

MET BUITENSCHROEFDRAAD

D	D1	D2	D3	H	H1	H2	L	Ref.	
								staal	RVS
25	M6	12	17	25	2,5	2,2	15/20/25/30	K.0253.106.x...	K.0253.0106.x...
32	M8	15,5	19	33	3,2	2,8	20/25/30/40	K.0253.208.x...	K.0253.0208.x...
40	M10	19	23	41,5	4	3,5	20/30/40	K.0253.310.x...	K.0253.0310.x...
50	M10	24	31	51	5	4,4	20/30/40	K.0253.410.x...	K.0253.0410.x...
50	M12	24	31	51	5	4,4	20/30/40	K.0253.412.x...	K.0253.0412.x...



BESTELVOORBEELD :

Ref. K.0253.208 - L = 20 = Ref. K.0253.208.20