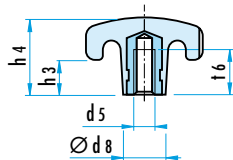
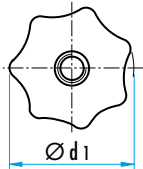


STERKNOP UIT DUROPLAST DIN 6336K

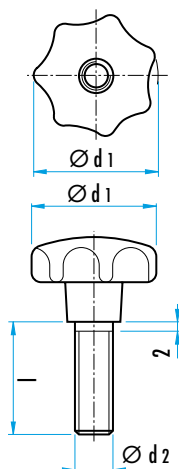
D6336K
MATERIAAL EN UITVOERING :

zwarte duroplast, met metalen inzetstuk, glanzend oppervlak,



Ø d1	d5	Ø d8	h3	h4	t6	Ref.
20	M4	10	7	13	6,5	D6336K.20
25	M5	12	8	16	9,5	D6336K.25
32	M6	14	10	20	12	D6336K.32
40	M8(M6)	18	13	25	14	D6336K.40
50	M10(M8)	22	17	32	18	D6336K.50
63	M12(M10)	26	21	40	22	D6336K.63
80	M16(M12)	35	25	50	30	D6336K.80

STERKNOP UIT DUROPLAST MET DRAADSTANG - DIN 6336 A

D6336A.


MATERIAAL EN UITVOERING : zwarte duroplast, glanzend oppervlak,
draadstang uit verzinkt staal, knopafmetingen volgens DIN 6336 (zie hierboven).
Op aanvraag : andere lengten, draadstang uit messing of RVS, andere Ø d2.

d1	Ø d2	l	Ref.
20	M4	8	D6336A.20.08
		12	D6336A.20.12
25	M5	10	D6336A.25.10
		15	D6336A.25.15
		20	D6336A.25.20
		25	D6336A.25.25
		30	D6336A.25.30
32	M6	15	D6336A.32.15
		20	D6336A.32.20
		25	D6336A.32.25
		30	D6336A.32.30
		40	D6336A.32.40
40	M8	20	D6336A.40.20
		25	D6336A.40.25
		30	D6336A.40.30
		40	D6336A.40.40
		50	D6336A.40.50

d1	Ø d2	l	Ref.
50	M10	25	D6336A.50.25
		30	D6336A.50.30
		40	D6336A.50.40
		50	D6336A.50.50
		60	D6336A.50.60
63	M12	30	D6336A.63.30
		40	D6336A.63.40
		50	D6336A.63.50
		60	D6336A.63.60
		80	D6336A.63.80
80	M16	40	D6336A.80.40
		50	D6336A.80.50
		60	D6336A.80.60
		80	D6336A.80.80

STERKNOP DIN 6336 UIT DUROPLAST MET RVS BUS

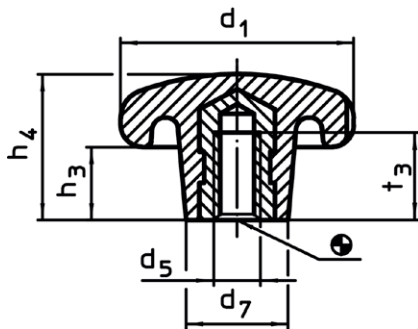
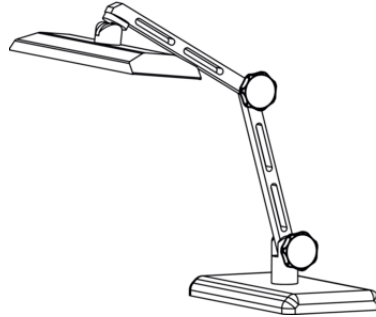
H.24670



MATERIAAL EN UITVOERING :

Knop uit zwarte duroplast.

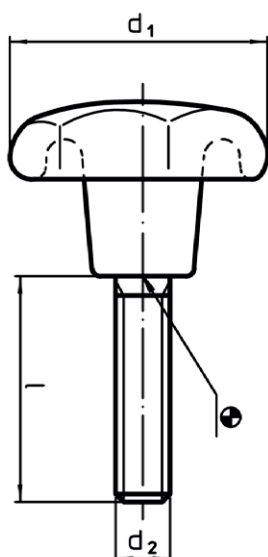
Bus uit RVS 1.4301 (AISI 304).



Ø d1	d5	Ø d7	h3	h4	t3	Ref.
25	M 5	12	8	16	9,5	H.24670.1225
32	M 6	14	10	20	12,0	H.24670.1232
40	M 8	18	13	25	14,0	H.24670.1240
50	M10	22	17	32	18,0	H.24670.1250
63	M12	26	21	40	22,0	H.24670.1263
80	M16	35	25	50	30,0	H.24670.1280

STERKNOP DIN 6336 UIT DUROPLAST MET RVS SCHROEF

H.24740



MATERIAAL EN UITVOERING :

Knop uit zwarte Duroplast.

Draadstang uit RVS 1.4301 (AISI 304).

Zie andere maten op pg. 2

d1	d2	l	Ref.
25	M5	10	H.24740.1051
25	M5	15	H.24740.1053
25	M5	20	H.24740.1056
25	M5	25	H.24740.1058
25	M5	30	H.24740.1059
32	M6	15	H.24740.1101
32	M6	20	H.24740.1104
32	M6	25	H.24740.1106
32	M6	30	H.24740.1107
32	M6	40	H.24740.1110
40	M8	20	H.24740.1152
40	M8	25	H.24740.1154
40	M8	30	H.24740.1155
40	M8	40	H.24740.1158
40	M8	50	H.24740.1160
50	M10	25	H.24740.1202
50	M10	30	H.24740.1203
50	M10	40	H.24740.1206
50	M10	50	H.24740.1208
50	M10	60	H.24740.1209
63	M12	30	H.24740.1251
63	M12	40	H.24740.1254
63	M12	50	H.24740.1256
63	M12	60	H.24740.1257
63	M12	80	H.24740.1260
80	M16	40	H.24740.1302
80	M16	50	H.24740.1304
80	M16	60	H.24740.1305
80	M16	80	H.24740.1308

STERKNOP DIN 6336 MET UITSTEKENDE BUS

K.0153

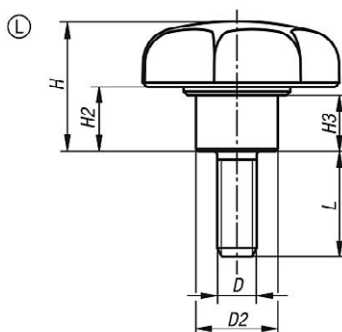
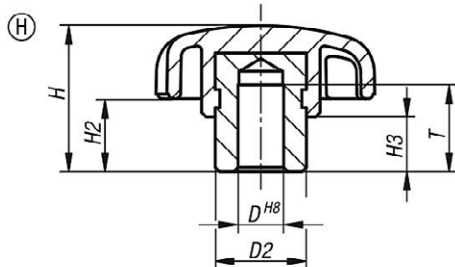
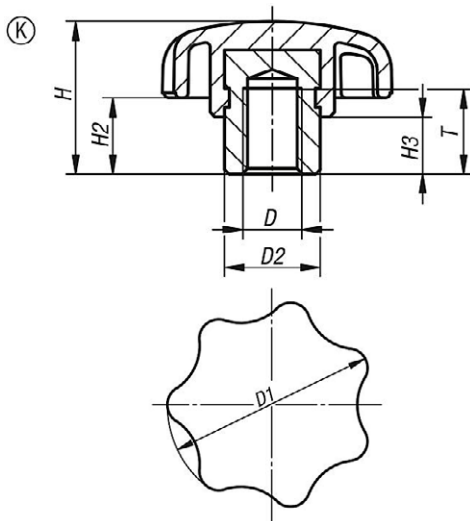


MATERIAAL EN UITVOERING :

Knop uit zwarte thermoplast.

Stalen versie = getapte bus en schroef uit staal 5.8, blauw gechromateerd.

RVS versie = getapte bus en schroef uit RVS 1.4305 (AISI 303).



Vorm K met getapte bus

D	Ø D1	Ø D2	H	H2	H3	T	Ref.	
							staal	RVS
M5	25	10	17	9	7	9	K.0153.205	K.0153.305
M6	32	13,5	21	11	9,5	12	K.0153.206	K.0153.306
M6	40	13,5	25	13	10	12	K.0153.2061	K.0153.3061
M8	40	13,5	25	13	10	12	K.0153.208	K.0153.308
M8	50	19	32	17	12	17	K.0153.2081	K.0153.3081
M10	50	19	32	17	12	17	K.0153.210	K.0153.310
M10	63	19	37	18	12	17	K.0153.2101	K.0153.3101
M12	63	19	37	18	12	17	K.0153.212	K.0153.312
M16	63	23	40	21	15	23	K.0153.216	K.0153.316



Vorm H met boring

D	Ø D1	Ref.
5	25	K.0153.105
6	32	K.0153.106
6	40	K.0153.1061
8	40	K.0153.108
8	50	K.0153.1081
10	50	K.0153.110
10	63	K.0153.1101
12	63	K.0153.112
16	63	K.0153.116

Vorm L avec tige filetée

D	Ø D1	L	Ref.	
			staal	RVS
M5	25	10 / 15 / 20	K.0153.405...	K.0153.505...
M6	32	10 / 15 / 20 / 25 / 30	K.0153.406...	K.0153.506...
M8	40	15 / 20 / 25 / 30 / 40 / 50	K.0153.408...	K.0153.508...
M10	50	20 / 25 / 30 / 40 / 50 / 60	K.0153.410...	K.0153.510...
M12	63	20 / 25 / 30 / 40 / 50 / 60	K.0153.412...	K.0153.512...



BESTELVOORBEELD :

K.0153.405 (staal), L = 10 = K.0153.405.10

K.0153.510 (RVS), L = 40 = K.0153.510.40