

CONISCHE HANDGREP UIT DUROPLAST

GWN.201 / 219



MATERIAAL EN UITVOERING :

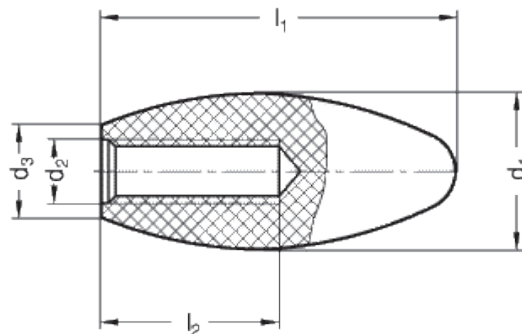
Uit kunststof duroplast (PF), zwart, blinkend.
Weerstand aan temperatuur : 110°C.
Met binnenschroefdraad.

OPMERKING :

Vervangt soms voordeliger de bolknop DIN 319.

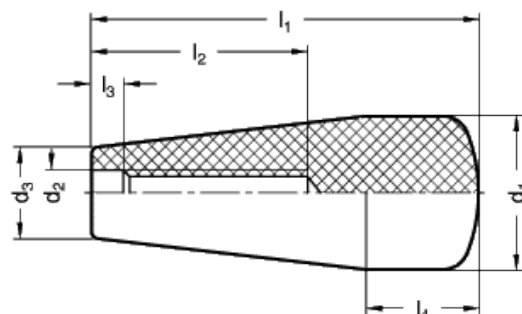
GWN.201

d1	d2	d3	l1	l2 min.	Ref.
14	M 5	7	34	25	GWN.201.14.05
23	M 6	14	60	17	GWN.201.23.06
23	M 8	14	60	22	GWN.201.23.08
26	M 8	16	70	25	GWN.201.26.08
26	M 10	16	70	25	GWN.201.26.10
30	M 10	16	65	26	GWN.201.30.10
30	M 12	16	65	26	GWN.201.30.12
35	M 10	22	85	25	GWN.201.35.10
35	M 12	22	85	25	GWN.201.35.12



GWN.219

d1	d2	l1	d3	l2 min.	l3 +/- 0,5	l4	Ref.
34	M10	67	19	40	8	24	GWN.219.34.10.67
34	M10	86	20	48	7	25	GWN.219.34.10.86



**CONISCHE KNOP
UIT THERMOPLAST**

BTP.107 / 108 / 109



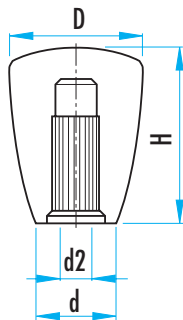
MATERIAAL EN UITVOERING : knop uit zwarte thermoplast.

Ref. BTP.107 : met metalen getapte inzetbus,

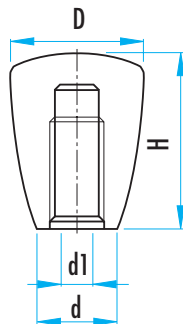
Ref. BTP.108 : met getapte boring in de kunststoffen materie,

Ref. BTP.109 : om in te persen.

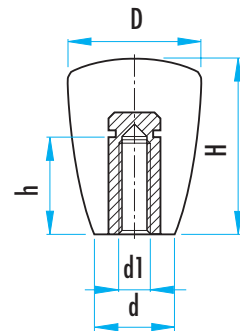
Ø D	(107) d 1 (108)	Ø d 2 (109)	Ø d	H
25	M6 - M8 - M10	6 / 8 / 10	16	34
32	M8 - M10 - M12	8 / 10 / 12	20	43
43	M10 - M12 - M14	10 / 12 / 14	27	58



Ref. BTP.109



Ref. BTP.108



Ref. BTP.107

BESTELVOORBEELD :

Ref. BTP.108, D = 25, d2 = 6 = *Ref. BTP.108.25.06*

Ref. BTP.109, D = 43, d1 = M 12 = *Ref. BTP.109.43.12*

**CONISCHE KNOP
UIT DUROPLAST**

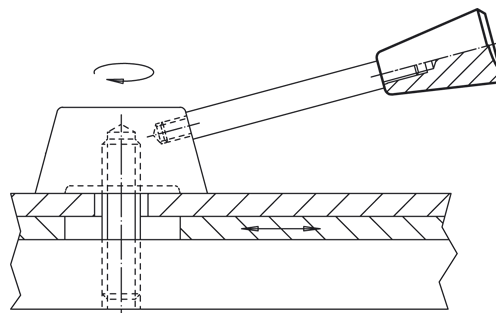
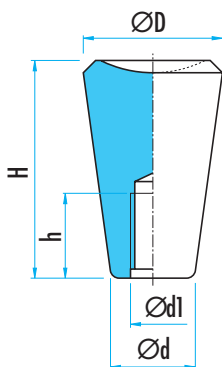
H.24550



MATERIAAL : zwarte duroplast.

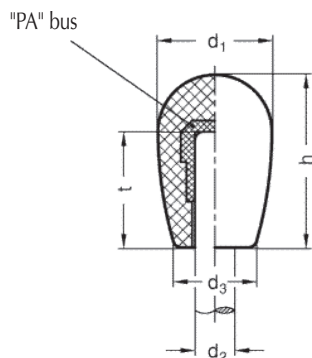
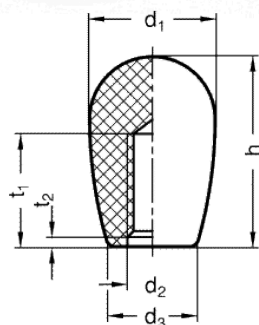
Ø D	d1	Ø d	H	h	Ref.
20 (*)	M5 M6	12	30	18	<i>H.24550.0010</i> <i>H.24550.0011</i>
25	M6 M8	15	38	18	<i>H.24550.0020</i> <i>H.24550.0021</i>
30 (*)	M8 M10	18	46	18	<i>H.24550.0030</i> <i>H.24550.0031</i>
35	M10 M12	21	53	21	<i>H.24550.0040</i> <i>H.24550.0041</i>

(*) : op aanvraag : met getapte inzetbus.



KNOP UIT DUROPLAST

GWN.719 / 7191



MATERIAAL EN UITVOERING :

Uit kunststof duroplast (PF), zwart, blinkend.

Weerstand aan temperatuur : 110°C.

Ref. GWN.719 : met binnenschroefdraad.

Ref. GWN.7191 : met licht conische boring voor persmontage,
met ingebouwde bus uit polyamide voor asdiameters met
tolerantie h9 tot h11.

GWN.719 met binnenschroefdraad.

d1	d2	Ref.
15	M 6	GWN.719.15.06
20	M 8	GWN.719.20.08
26	M 8	GWN.719.26.08
26	M 10	GWN.719.26.10
33	M 10	GWN.719.33.10
33	M 12	GWN.719.33.12
38	M 12	GWN.719.38.12
41	M 14	GWN.719.41.14
41	M 16	GWN.719.41.16

GWN.7191 voor persmontage

d1	d2	Ref.
15	6	GWN.7191.15.06
20	8	GWN.7191.20.08
26	10	GWN.7191.26.10
33	10	GWN.7191.33.10
33	12	GWN.7191.33.12
38	14	GWN.7191.38.14
41	16	GWN.7191.41.16

Gemeenschappelijke afmetingen

d1	d3	h	t	t1 min.	t2 +/- 0,5
15	12	25	17	16	3,5
20	14	31	21	20	3,5
26	17	42	30	20	5
33	20	54	37 / 40	40	8
38	23	68	50	45	11
41	25	87	58	55	14