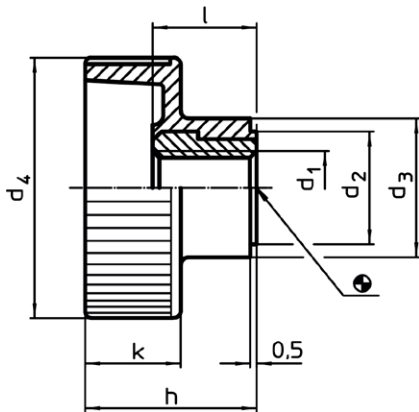


KARTELMOER UIT THERMOPLAST

H.24820



MATERIAAL EN UITVOERING :

Moer uit zwarte thermoplast.

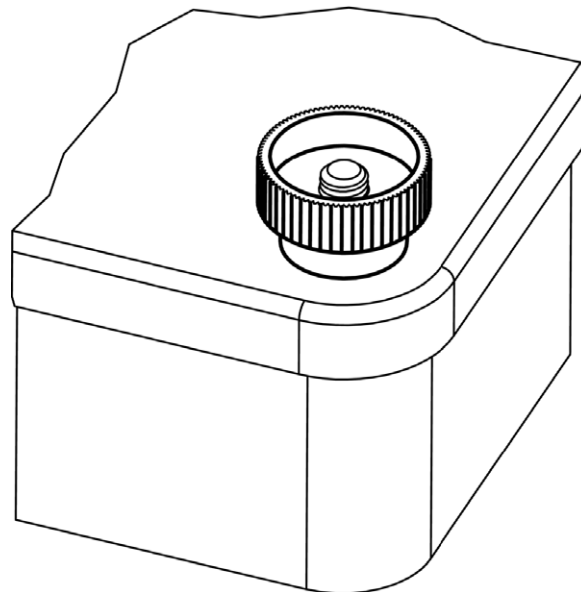
Bus uit verzinkt staal of uit RVS 1.4305 (AISI 303).

OPMERKING :

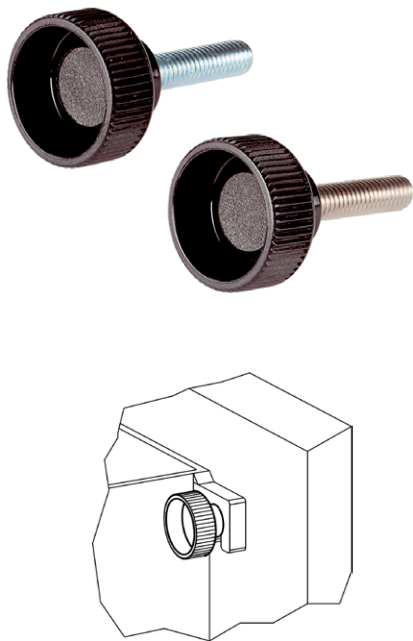
Gebruikstemperatuur : van - 30° tot + 80°C.



d1	Ø d2	Ø d3	Ø d4	h	k	l	Ref.	
							staal	RVS
M4	9	12	19	14	8	9	H.24820.0004	-
M5	9	12	19	14	8	9	H.24820.0005	H.24820.0205
M6	12	14	24	16,5	9,5	10,5	H.24820.0006	H.24820.0206
M8	14	16	30	19,5	11	11,5	H.24820.0008	H.24820.0208
M10	16	18	36	22,5	12,5	14	H.24820.00010	-



KARTELMOER UIT THERMOPLAST

H.2430

MATERIAAL EN UITVOERING :

Moer uit zwarte thermoplast.

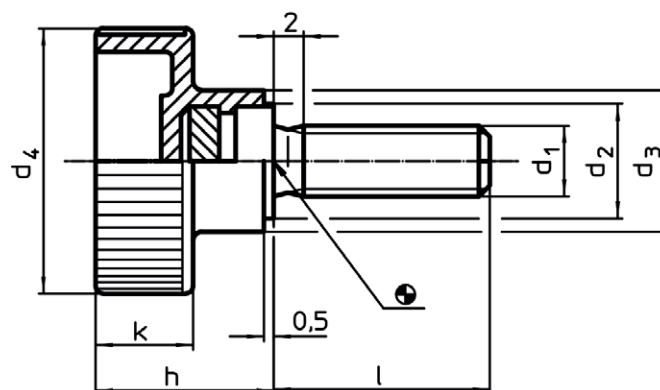
Bus uit verzinkt staal of uit RVS 1.4305 (AISI 303).

OPMERKING :

Gebruikstemperatuur : van - 30° tot + 80°C.



d1	l	Ø d2	Ø d3	Ø d4	h	k	Ref.	
							staal	RVS
M 4	10	9	12	19	14,0	8,0	H.24830.0030	-
	15	9	12	19	14,0	8,0	H.24830.0032	-
	20	9	12	19	14,0	8,0	H.24830.0034	-
	30	9	12	19	14,0	8,0	H.24830.0036	-
M 5	10	9	12	19	14,0	8,0	H.24830.0042	H.24830.0242
	15	9	12	19	14,0	8,0	H.24830.0043	H.24830.0243
	20	9	12	19	14,0	8,0	H.24830.0045	H.24830.0245
	25	9	12	19	14,0	8,0	H.24830.0046	H.24830.0246
M 6	10	12	14	24	16,5	9,5	H.24830.0050	H.24830.0250
	16	12	14	24	16,5	9,5	H.24830.0053	H.24830.0253
	20	12	14	24	16,5	9,5	H.24830.0054	H.24830.0254
	25	12	14	24	16,5	9,5	H.24830.0055	H.24830.0255
	30	12	14	24	16,5	9,5	H.24830.0057	H.24830.0257
M 8	16	14	16	30	19,5	11,0	H.24830.0060	-
	20	14	16	30	19,5	11,0	H.24830.0062	H.24830.0262
	25	14	16	30	19,5	11,0	H.24830.0064	H.24830.0264
	30	14	16	30	19,5	11,0	H.24830.0065	H.24830.0265
	40	14	16	30	19,5	11,0	H.24830.0067	H.24830.0267
M10	20	16	18	36	22,5	12,5	H.24830.0070	H.24830.0270
	25	16	18	36	22,5	12,5	H.24830.0072	H.24830.0272
	30	16	18	36	22,5	12,5	H.24830.0074	H.24830.0274
	40	16	18	36	22,5	12,5	H.24830.0076	-
	45	16	18	36	22,5	12,5	-	H.24830.0278
	55	16	18	36	22,5	12,5	-	H.24830.0280



KARTELKNOP UIT KUNSTSTOF MET GETAPTE BUS OF DRAADSTIFT UIT METAAL



MATERIAAL EN UITVOERING :

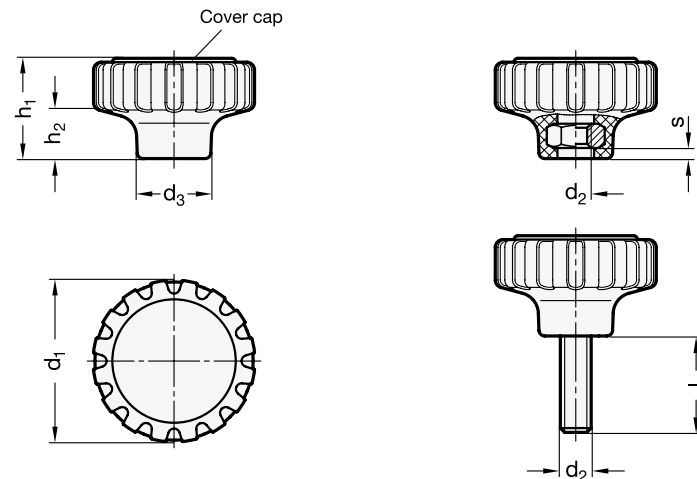
Kartelknop uit zwarte matte thermoplast – temperatuurbestendig tot 130°C.

Deksel uit matte grijze kunststof.

De versie met draadbus is gesloten – zonder holte.

Ref. GWN.7336.xx.xx.ST = draadbus of draadstift uit staal, blauw verzinkt.

Ref. GWN.7336.xx.xx.NI = draadbus of draadstift uit RVS 1.4301 (AISI 304).



GETAPTE BUS



Ø d1	d2	Ø d3	h1	h2	s	schroefdraad max.	Ref.	
							staal	RVS
34	M 6	16	21	10,5	5	19	GWN.7336.34.06.ST	GWN.7336.34.06.NI
42	M 8	19	26	13	5	24	GWN.7336.42.08.ST	GWN.7336.42.08.NI
42	M 8 x 1	19	26	13	5	24	GWN.7336.42.08.F.ST	GWN.7336.42.08.F.NI
53	M 10	24	32	16	5	30	GWN.7336.53.10.ST	GWN.7336.53.10.NI
53	M 10 x 1	24	32	16	5	30	GWN.7336.53.10.F.ST	GWN.7336.53.10.F.NI

DRAADSTANG



Ø d1	l1	l1	Ø d3	l2	l3	Ref.	
						staal	RVS
34	M 6	15 - 20 - 25 - 30	16	21	10,5	GWN.7336.34.06...ST	GWN.7336.34.06...NI
42	M 8	20 - 25 - 30 - 40	19	26	13	GWN.7336.42.08...ST	GWN.7336.42.08...NI
42	M 8 x 1	20 - 25 - 30	19	26	13	GWN.7336.42.08.F...ST	GWN.7336.42.08.F...NI
53	M 10	20 - 30 - 40 - 50	24	32	16	GWN.7336.53.10...ST	GWN.7336.53.10...NI
53	M 10 x 1	25 - 30 - 40	24	32	16	GWN.7336.53.10.F...ST	GWN.7336.53.10.F...NI

OM TE BESTELLEN :

Ø d1 = 34, l1 = 20, draadstift uit staal = Ref. GWN.7336.34.20.ST

Ø d1 = 52, l1 = 40, draadstift uit RVS = Ref. GWN.7336.53.40.NI

GEGROEFDE KNOP UIT THERMOPLAST

GWN.226


MATERIAAL EN UITVOERING :

Lichaam uit zwart, mat schokbestendige polyamide (PA).

Bus uit gebruind staal.

Ref. GWN.226B... = met doorgaande boring

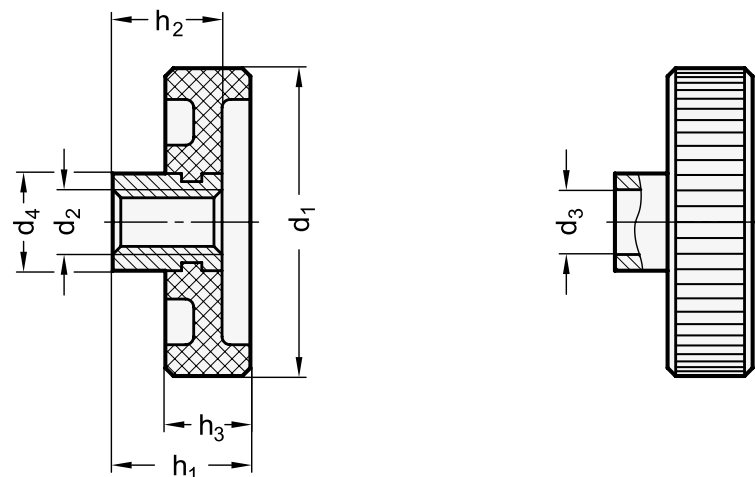
Ref. GWN.226G... = met doorgaande schroefdraad

DOORGAANDE SCHROEFDRAAD

Ø d1	d2	Ø d4	h1	h2	h3	Ref.
50	M8	18	25	20	15	GWN.226G.50.18
50	M10	18	25	20	15	GWN.226G.50.10
63	M10	20	30	24	18	GWN.226G.63.10
63	M12	20	30	24	18	GWN.226G.63.12
80	M16	25	36	29	22	GWN.226G.80.16

DOORGAANDE BORING

Ø d1	Ø d3	Ø d4	h1	h2	h3	Ref.
50	M8	18	25	20	15	GWN.226B.50.18
50	M10	18	25	20	15	GWN.226B.50.10
63	M10	20	30	24	18	GWN.226B.63.10
63	M12	20	30	24	18	GWN.226B.63.12
80	M12	25	36	29	22	GWN.226B.80.12
80	M16	25	36	29	22	GWN.226B.80.16



DEKSEL VOOR GEGROEFDE KNOP

GWN.2261

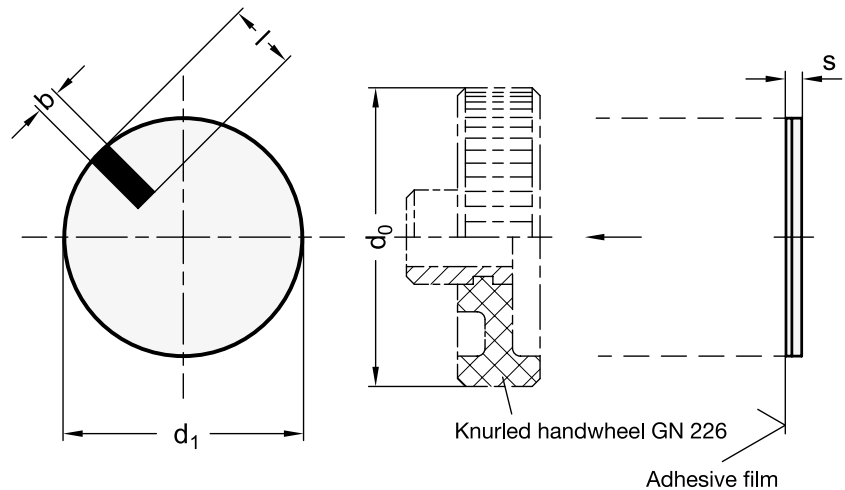
MATERIAAL EN UITVOERING :

Zelfklevend deksel uit mat natuurkleurig geëloxeerde aluminium met zwart symbool,

Ref. GWN.2261.xx.A = met symbool (zwarte lijn)

Ref. GWN.2261.xx.B = neutraal, zonder symbool.

Op aanvraag : andere symbolen voor hoeveelheden.



Ø d1	Ø knop	symbool b x l	h1	Ref.
39	50	4 x 10	0,4	GWN.2261.39...
52	63	5 x 12	0,4	GWN.2261.52...
67	80	6 x 15	0,4	GWN.2261.67...

BESTELVOORBEELD :

Ref. GWN.2261, d1 = 39, met symbool = Ref. GWN.2261.39.A

VLAKKE GEGROEFDE KNOP UIT THERMOPLAST

K.0281

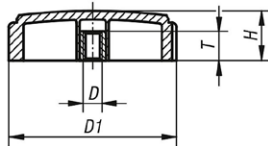


MATERIAAL :

Lichaambasis uit zwarte harde thermoplast.

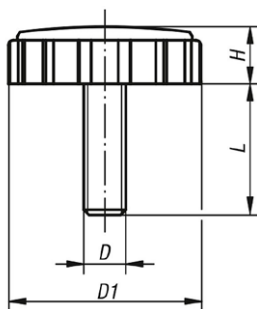
Bekleding uit zwarte zachte thermoplast.

Getapte bus uit messing of draadstand uit verzinkt staal 5.8.



MET GETAPTE BUS

D	Ø D2	H	T	Ref.
M5	57,4	17	12,5	K.0281.5705
M6	57,4	17	12,5	K.0281.5706
M8	57,4	17	12,5	K.0281.5708
M10	57,4	17	12,5	K.0281.5710



MET DRAADSTANG

D	Ø D2	H	L	Ref.
M6	57,4	17	15 / 20 / 25 / 35	K.0281.5705...
M8	57,4	17	16 / 25 / 30 / 35	K.0281.5708...
M10	57,4	17	30 / 40 / 50	K.0281.5710...

BESTELVOORBEELD :

Ref. K.0281.5705, L = 15 = Ref. K.0281.5705.15.

Ref. K.0281.5710, L = 50 = Ref. K.0281.5710.50.

GEGROEFDE KNOP UIT THERMOPLAST

K.0110



MATERIAAL :

Knop uit antracietkleurig thermoplast.

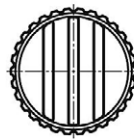
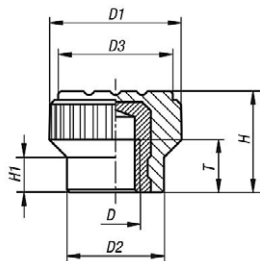
Bus uit messing of uit RVS 1.4305 (AISI 303).

Schroef uit staal, blauw gechromateerd of uit RVS 1.4305 (AISI 303).

MET GETAPTE BUS



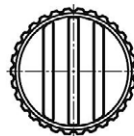
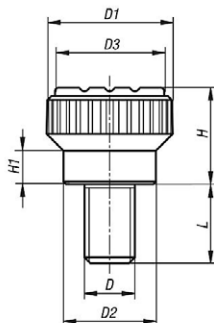
D	D1	D2	D3	H	H1	T	Ref.	
							staal	RVS
M3	15	11	13	11,5	4,3	4,5	K.0110.003	K.0110.003.R
M4	15	11	13	11,5	4,3	6	K.0110.004	K.0110.004.R
M5	15	11	13	11,5	4,3	6	K.0110.005	K.0110.005.R



MET DRAADSTANG



D	D1	D2	D3	H	H1	L	Ref.	
							staal	RVS
M3	15	11	13	11,5	4,3	8 / 10 / 12 / 15	K.0110.003...	K.0110.003.R...
M4	15	11	13	11,5	4,3	8 / 10 / 12 / 15	K.0110.004...	K.0110.004.R...
M5	15	11	13	11,5	4,3	10 / 12 / 15 / 20	K.0110.005...	K.0110.005.R...
M6	15	11	13	11,5	4,3	10 / 12 / 15 / 20	K.0110.006...	K.0110.006.R...



BESTELVOORBEELD - MET SCHROEF :

Ref. K.0110.003.R, L = 8 = Ref. K.0110.003.R.08

Ref. K.0110.005.R, L = 15 = Ref. K.0100.005.R.15

GEGROEFDE KNOP UIT THERMOPLAST

K.0247



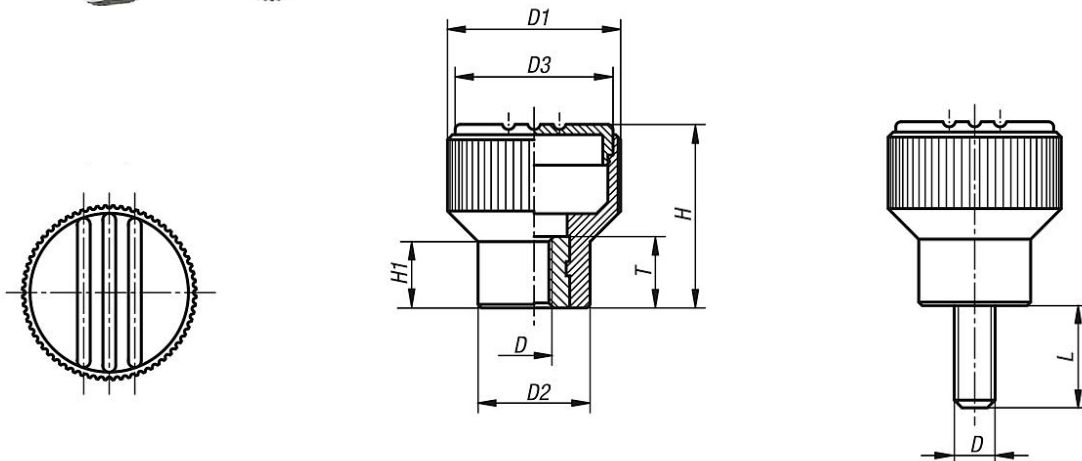
MATERIAAL EN UITVOERING :

Design knop uit thermoplast, kleur grijs antraciet.

Bus of draadstang uit staal 5.8, blauw gechromateerd of uit RVS 1.4305 (AISI 303).

Kleur voor de deksel :

- Zwart – Ral 7021 – cijfer "9" op het einde van de Ref bijvoegen.
- Licht grijs – Ral 7035 – cijfer "5" op het einde van de Ref bijvoegen.
- Rood – Ral 3020 – cijfer "6" op het einde van de Ref bijvoegen.
- Geel – Ral 1021 – cijfer "7" op het einde van de Ref bijvoegen.



MET GETAPTE BUS

D	Ø D1	Ø D2	Ø D3	H1	H2	T	Ref.	
							staal	RVS
M4	21	14	19	22	8	10	GWN.0247.104...	GWN.0247.0104...
M5	21	14	19	22	8	10	GWN.0247.105...	GWN.0247.0105...
M6	21	14	19	22	8	10	GWN.0247.106...	GWN.0247.0106...
M8	26	18	23	26	9,5	14	GWN.0247.208...	GWN.0247.0208...
M8	34	22	31	36	13	14	GWN.0247.308...	GWN.0247.0308...
M10	34	22	31	36	13	14	GWN.0247.310...	GWN.0247.0310...



MET DRAADSTANG

D	Ø D1	Ø D2	Ø D3	H1	H2	L	Ref.	
							staal	RVS
M5	21	14	19	22	8	10 / 12 / 15 / 20 / 25	GWN.0247.105...	GWN.0247.0105...
M6	21	14	19	22	8	15 / 20 / 25 / 30	GWN.0247.106...	GWN.0247.0106...
M8	26	18	23	26	9,5	20 / 25 / 30 / 40	GWN.0247.308...	GWN.0247.0308...
M10	34	22	31	36	13	20 / 30 / 40	GWN.0247.310...	GWN.0247.0310...



BESTELVOORBEELD - MET GETAPTE BUS :

Ref. K.0247.104 (staal), zwart = Ref. K.0247.104.9

Ref. K.0247.0310 (RVS), geel, L = 40 = Ref. K.0247.0310.7



BESTELVOORBEELD - MET SCHROEF :

Ref. K.0247.308 (staal), zwart , L = 30 = Ref. K.0247.308.9.30

Ref. K.0247.0308 (RVS), rood, L = 40 = Ref. K.0247.0308.6.40

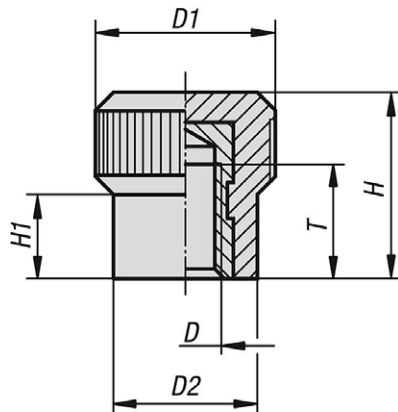
MINI GEKARTELDE KNOP UIT DUROPLAST

K.0140



MATERIAAL :
Knop uit zwarte duroplast PF 31.
Getapte bus uit messing.

Ø D	D1	Ø D2	H	H1	T	Ref.
M3	13	10	13,5	6	6,5	K.0142.11203
M4	13	10	13,5	6	10	K.0142.11204
M4	15	12	15,5	7	10	K.0142.11504
M5	15	12	15,5	7	10	K.0142.11505
M6	15	12	15,5	7	9	K.0142.11506



GEKARTELDE KNOP VOOR SCHROEF MET BINNENZESKANT

K.0680



MATERIAAL EN UITVOERING :

Knop uit en thermoplast.

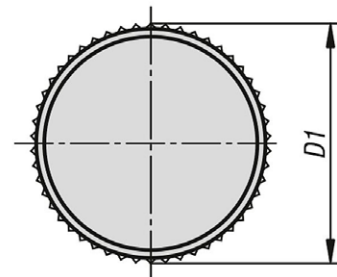
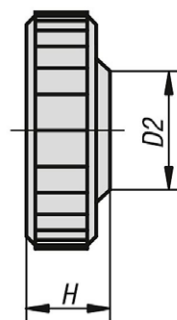
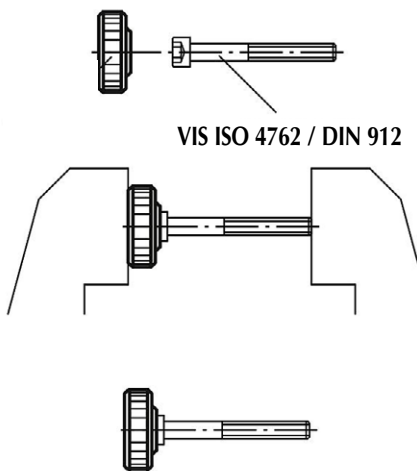
Ref. K.0680.xx.4 = zwart

Ref. K.0680.xx.5 = grijs

Ref. K.0680.xx.6 = rood

OPMERKING :

Het volstaat de kop tegen een schroef met binnenzeskant ISO 4762 of DIN 912 in te persen om een kartelschroef te realiseren.



Ø D	Ø D1	H	voor schroef	Ref.
9,5	8,3	4,5	M3	K.0680.09.03...
13	9,6	5,5	M4	K.0680.13.04...
16	11,5	6,5	M5	K.0680.16.05...
19	13	7,5	M6	K.0680.19.06...
26	13	7,8	M6	K.0680.26.06...
26	16	9,8	M8	K.0680.26.08...

BESTELVOORBEELD :

Ref. K.0680, D = 9,5, zwart = Ref. K.0680.10.4

Ref. K.0680, D = 26, rood = Ref. K.0680.26.6