

## VLEUGELKNOP UIT KUNSTSTOF MET GETAPTE BUS

K.0274



### MATERIAAL EN UITVOERING :

Knop uit zwarte thermoplast, standaard geleverd met een zwart deksel RAL 7021.

Ref. K.0274.xxx.4 = bus uit blauw bichromaat staal 5.8

Ref. K.0274.xxxx.4 = bus uit RVS 1.4305.

### OPMERKING :

Knop met een perfecte ergonomie.

Deze knop kan ook geleverd worden met een kleurig deksel :

grijs RAL 7035, het cijfer 4 op het einde wordt vervangen door het cijfer 5.

rood RAL 3020, het cijfer 4 op het einde wordt vervangen door het cijfer 6.

geel RAL 1021, dhetcijfer 4 op het einde wordt vervangen door het cijfer 7 .



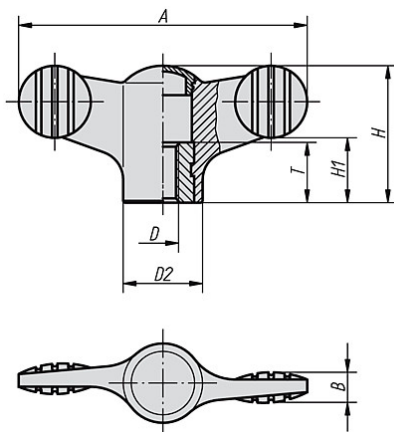
RAL 7035 grijs (4)



RAL 3020 rood (5)



RAL 1021 geel (6)



D	Ø D2	A	B	H	H1	T	Ref.	
							staal	RVS
M4	12	38	4,5	18	8,5	10	K.0274.904...	K.0274.0904...
M5	12	38	4,5	18	8,5	10	K.0274.905...	K.0274.0905...
M6	12	38	4,5	18	8,5	10	K.0274.906...	K.0274.0906...
M5	14	50	5	24	11,5	10	K.0274.105...	K.0274.0105...
M6	14	50	5	24	11,5	10	K.0274.106...	K.0274.0106...
M8	21	75	7	35,6	16,5	14	K.0274.208...	K.0274.0208...
M10	21	75	7	35,6	16,5	14	K.0274.210...	K.0274.0210...



### BESTELVOORBEELD:

Bus uit staal – A = 50, M5, zwart deksel = Ref. K.0274.105.4.

Bus uit RVS – A = 38, M6, rood deksel = Ref. K.0274.0906.6.

## VLEUGELKNOP UIT KUNSTSTOF MET SCHROEF

K.0274



### MATERIAAL EN UITVOERING :

Knop uit zwarte thermoplast, standaard geleverd met een zwart deksel RAL 7021.

Ref. K.0274.xxx.4.X.xx = schroef uit blauw bichromaat staal.5.8

Ref. K.0274.xxxx.4.X .xx = schroef uit RVS 1.4305.

### OPMERKING :

Knop met een perfecte ergonomie.

Deze knop kan ook geleverd worden met een kleurig deksel :

grijs - RAL 7035, het cijfer 4 in de Ref. wordt vervangen door het cijfer 5.

rood - RAL 3020, het cijfer 4 in de Ref. wordt vervangen door het cijfer 6.

geel - RAL 1021, het cijfer 4 in de Ref. wordt vervangen door het cijfer 7.



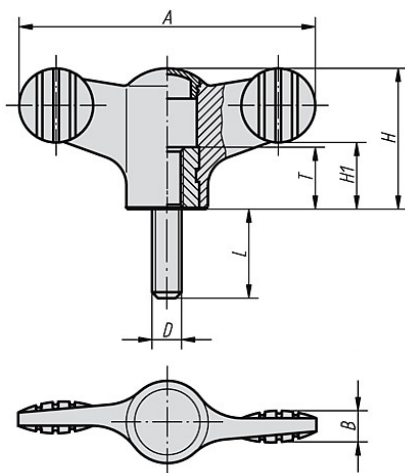
RAL 7035 grijs (4)



RAL 3020 rood (5)



RAL 1021 geel (6)



A	D	B	D2	H	H1	L	Ref.	
							staal	RVS
38	M4	4,5	12	18	8,5	10	K.0274.904.4.10	K.0274.0904.4.10
38	M4	4,5	12	18	8,5	15	K.0274.904.4.15	K.0274.0904.4.15
38	M5	4,5	12	18	8,5	15	K.0274.905.4.15	K.0274.0905.4.15
38	M5	4,5	12	18	8,5	20	K.0274.905.4.20	K.0274.0905.4.20
38	M5	4,5	12	18	8,5	30	K.0274.905.4.30	K.0274.0905.4.30
38	M6	4,5	12	18	8,5	20	K.0274.906.4.20	K.0274.0906.4.20
38	M6	4,5	12	18	8,5	30	K.0274.906.4.30	K.0274.0906.4.30
38	M6	4,5	12	18	8,5	40	K.0274.906.4.40	K.0274.0906.4.40
50	M5	5	14	24	11,5	15	K.0274.105.4.15	K.0274.0105.4.15
50	M5	5	14	24	11,5	20	K.0274.105.4.20	K.0274.0105.4.20
50	M6	5	14	24	11,5	20	K.0274.106.4.20	K.0274.0106.4.20
50	M6	5	14	24	11,5	30	K.0274.106.4.30	K.0274.0106.4.30
50	M6	5	14	24	11,5	40	K.0274.106.4.40	K.0274.0106.4.40
50	M8	5	14	24	11,5	20	K.0274.108.4.20	K.0274.0108.4.20
50	M8	5	14	24	11,5	30	K.0274.108.4.30	K.0274.0108.4.30
50	M8	5	14	24	11,5	40	K.0274.108.4.40	K.0274.0108.4.40
75	M8	7	21	35,6	16,5	20	K.0274.208.4.20	K.0274.0208.4.20
75	M8	7	21	35,6	16,5	30	K.0274.208.4.30	K.0274.0208.4.30
75	M8	7	21	35,6	16,5	40	K.0274.208.4.40	K.0274.0208.4.40
75	M10	7	21	35,6	16,5	20	K.0274.210.4.20	K.0274.0210.4.20
75	M10	7	21	35,6	16,5	30	K.0274.210.4.30	K.0274.0210.4.30
75	M10	7	21	35,6	16,5	40	K.0274.210.4.40	K.0274.0210.4.40
75	M10	7	21	35,6	16,5	50	K.0274.210.4.50	K.0274.0210.4.50

### BESTELVOORBEELD:

Schroef uit staal - A = 50 - M5 - L = 20, zwart deksel = Ref. K.0274.106.4.20

Schroef uit RVS - A = 38 - M6 - L = 30, geel deksel = Ref. K.0274.0906.7.30

## VLEUGELKNOP UIT KUNSTSTOF MET DOORGAANDE BINNENSCHROEFDRAAD

K.0274



### MATERIAAL EN UITVOERING :

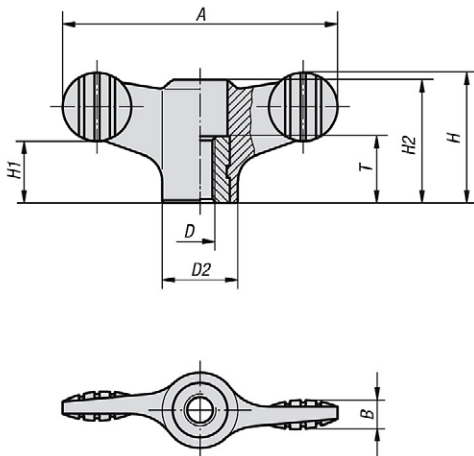
Knop uit zwarte thermoplast RAL 7021.

Ref. K.0274.xxxx = bus uit blauw bichromaat staal 5.8

Ref. K.0274.xxxxx = bus uit RVS 1.4305.

### OPMERKING :

Knop met een perfecte ergonomie.



D	Ø D2	A	B	H	H1	H2	T	Ref.	
								staal	RVS
M4	12	38	4,5	18	8,5	16,1	10	K.0274.1904	K.0274.10904
M5	12	38	4,5	18	8,5	16,1	10	K.0274.1905	K.0274.10905
M6	12	38	4,5	18	8,5	16,1	10	K.0274.1906	K.0274.10906
M5	14	50	5	24	11,5	22	10	K.0274.1105	K.0274.10105
M6	14	50	5	24	11,5	22	10	K.0274.1106	K.0274.10106
M8	21	75	7	35,6	17	33,3	14	K.0274.1208	K.0274.10208
M10	21	75	7	35,6	17	33,3	14	K.0274.1210	K.0274.10210

## VLEUGELKNOP UIT KUNSTSTOF MET GETAPTE BUS

K.0608



### MATERIAAL EN UITVOERING :

Knop uit zwarte thermoplast, standaard geleverd met een zwart deksel RAL 7021.

Ref. K.0274.xxx.4 = bus uit blauw bichromaat staal 5.8.

Ref. K.0274.xxxx.4 = bus uit RVS 1.4305.

### OPMERKING :

Knop met een perfecte ergonomie.

Deze knop kan ook geleverd worden met een kleurig deksel :

grijs RAL 7035, het cijfer 4 op het einde wordt vervangen door het cijfer 5.

rood RAL 3020, het cijfer 4 op het einde wordt vervangen door het cijfer 6.

geel RAL 1021, het cijfer 4 op het einde wordt vervangen door het cijfer 7.



RAL 1021 zwart (4)



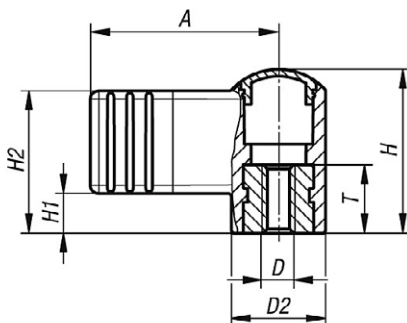
RAL 7035 grijs (4)



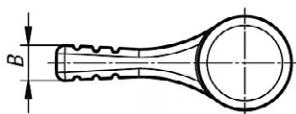
RAL 3020 rood (5)



RAL 1021 geel (6)



A	D	Ø D2	B	H	H1	H2	T	Ref.	
								staal	RVS
22	M4	12	4,4	18	4,5	15,5	10	K.0608.904.4	K.0608.0904.4
22	M5	12	4,4	18	4,5	15,5	10	K.0608.905.4	K.0608.0905.4
22	M6	12	4,4	18	4,5	15,5	10	K.0608.906.4	K.0608.0906.4
27,5	M5	14	5,1	24	5,8	20,8	10	K.0608.105.4	K.0608.0105.4
27,5	M6	14	5,1	24	5,8	20,8	10	K.0608.106.4	K.0608.0106.4
37,5	M8	21	6,3	36	8,5	30,5	14	K.0608.208.4	K.0608.0208.4
37,5	M10	21	6,3	36	8,5	30,5	14	K.0608.210.4	K.0608.0210.4



### BESTELVOORBEELD:

Bus uit RVS – A = 22, M', rood deksel = Ref. K.0628.0904.6

## MINI VLEUGELKNOP UIT KUNSTSTOF MET GETAPTE BUS

K.0274



### MATERIAAL EN UITVOERING :

Knop uit zwart thermoplast RAL 7021.

Ref. K.0274.xxx = bus uit messing.

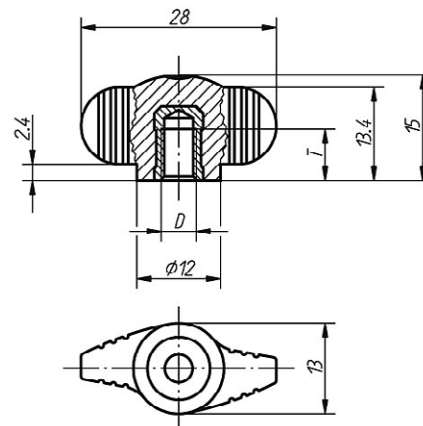
Ref. K.0274.xxxx = bus uit RVS 1.4305.

### OPMERKING :

Knop met een perfecte ergonomie.

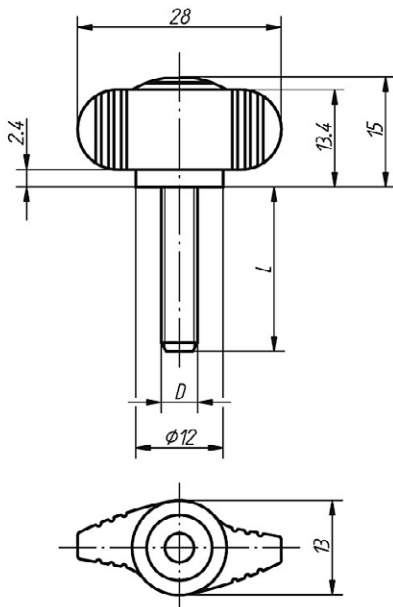


D	T	Ref.	
		messing	RVS
M4	6	K.0274.004	K.0274.0004
M5	7,5	K.0274.005	K.0274.0005
M6	9	K.0274.006	K.0274.0006



## MINI VLEUGELKNOP UIT KUNSTSTOF MET DRAADSTANG

K.0274



### MATERIAAL EN UITVOERING :

Knop uit zwart thermoplast RAL 7021.

Ref. K.0274.xxx = schroef uit blauw bichromaat staal 5.8.

Ref. K.0274.xxxx = schroef uit RVS 1.4305.

### OPMERKING :

Knop met een perfecte ergonomie.



D	T	Ref.	
		messing	RVS
M4	8	K.0274.004..X.08	K.0274.0004.X.08
M5	10	K.0274.005.X.10	K.0274.0005.X.10
M5	15	K.0274.005.X.15	K.0274.0005.X.15
M5	20	K.0274.005.X.20	K.0274.0005.X.20
M6	10	K.0274.006.X.10	K.0274.0006.X.10
M6	15	K.0274.006.X.15	K.0274.0006.X.15
M6	20	K.0274.006.X.20	K.0274.0006.X.20
M6	25	K.0274.006.X.25	K.0274.0006.X.25
M6	30	K.0274.006.X.30	K.0274.0006.X.30
M8	20	K.0274.008.X.20	K.0274.0008.X.20
M8	25	K.0274.008.X.25	K.0274.0008.X.25
M8	30	K.0274.008.X.30	K.0274.0008.X.30
M8	40	K.0274.008.X.40	K.0274.0008.X.40

## MINI VLEUGELKNOP UIT KUNSTSTOF MET DOORGAANDE BINNENSCHROEFDRAAD

K.0658



### MATERIAAL EN UITVOERING :

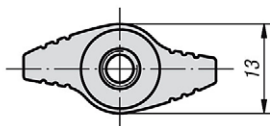
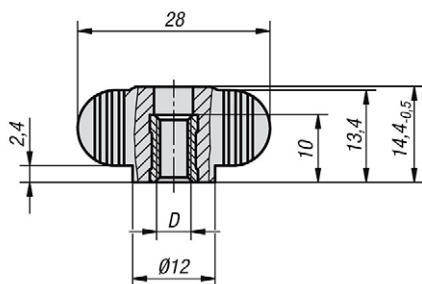
Knop uit zwarte thermoplast RAL 7021.

Ref. K.0658.xxxx = bus uit blauw bichromaat staal 5.8

Ref. K.0658.xxxxx = bus uit RVS 1.4305.

### OPMERKING :

Knop met een perfecte ergonomie.



D	Ref.	
	staal	RVS
M4	<b>K.0658.1004</b>	<b>K.0658.10004</b>
M5	<b>K.0658.1005</b>	<b>K.0658.10005</b>
M6	<b>K.0658.1006</b>	<b>K.0658.10006</b>

## VLEUGELKOP VOOR SCHROEF MET BINNENZESKANT

**K.0681**


### MATERIAAL EN UITVOERING :

Knop uit en thermoplast.

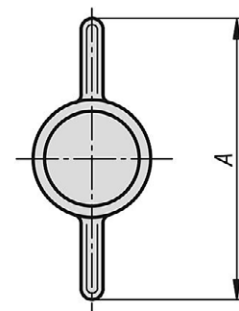
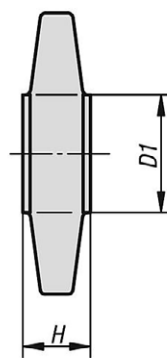
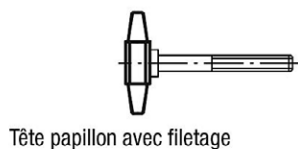
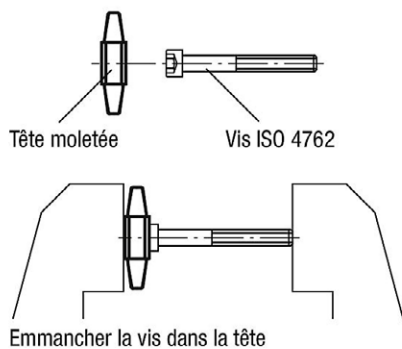
**Ref. K.0681.xx.4** = zwart

**Ref. K.0681.xx.5** = grijs

**Ref. K.0681.xx.6** = rood

### OPMERKING :

Het volstaat de kop tegen een schroef met binnenzeskant ISO 4762 in te persen om een vleugelschroef te realiseren.



A	D1	H	voor schroef CHC	Ref.		
				zwart	grijs	rood
26	12	6,6	M5	<b>K.0681.26.4</b>	<b>K.0681.26.5</b>	<b>K.0681.26.6</b>
30	13,5	7,8	M6	<b>K.0681.30.4</b>	<b>K.0681.30.5</b>	<b>K.0681.30.6</b>
38	16,5	10	M8	<b>K.0681.38.4</b>	<b>K.0681.38.5</b>	<b>K.0681.38.6</b>
45	20	12,5	M10	<b>K.0681.45.4</b>	<b>K.0681.45.5</b>	<b>K.0681.45.6</b>



## VLEUGELSCHROEF MET TEGENGREEP

K.0182

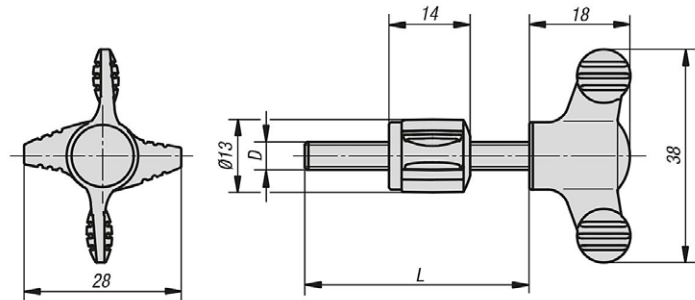
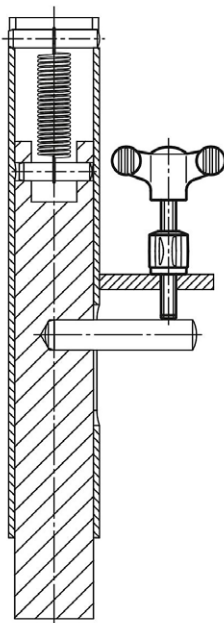


### MATERIAAL EN UITVOERING :

Knoppen uit zwart thermoplast.

Draadstang uit blauw verzinkt staal 5.8.

Insert uit blauw verzinkt staal.



D	L	Ref.
M4	30	K.0182.904.30
M4	40	K.0182.904.40
M5	30	K.0182.905.30
M5	40	K.0182.905.40
M6	30	K.0182.906.30
M6	40	K.0182.906.40