

## SPANSLUITING

BCK.2000



### MATERIAAL EN UITVOERING :

Verzinkt, geel bichromaat staal of RVS 1.4301 (AISI 304)

Met bevestigingsgaten Ø 4,2 mm op spansluitingen en tegenhaken.

Op aanvraag :

- andere materialen : staal wit bichromaat, verchroomd staal, vernikkeld staal, RVS elektro gepolijst.
- gaten Ø 3,8 mm of zonder gaten.

Instelbare spansluiting voor kasten, machine-afdekkingen, enz...

Trillingbestendig door grote dode-punt overschrijding.

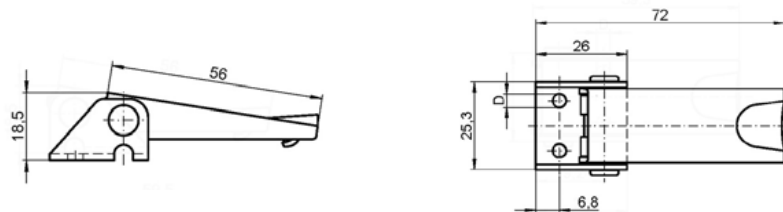
Door het aanspannen van de hendel kan de spanhaak in verbinding met de tegenhaak 5 mm dichtgetrokken worden.

Door het vestellen van de spanhaak kan een verplaatsing van 12 mm bekomen worden.

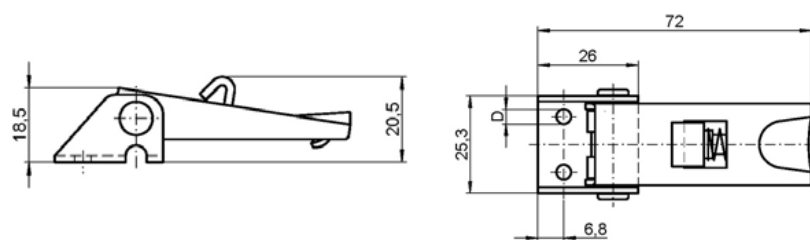
De montage gebeurt door de bevestigingsgaten Ø 4,2 mm op de sluiting en de tegenhaak.

### Lang model met bevestigingsvoet naar buiten – met gaten Ø 4,2 mm :

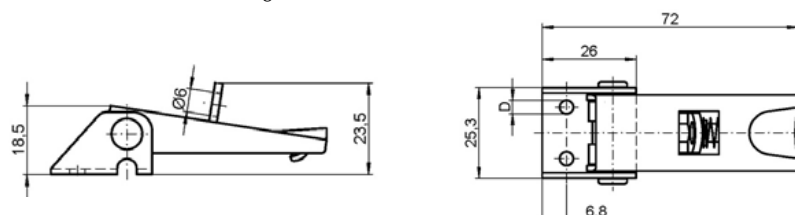
- verzinkt staal, geel bichromaat – eenvoudige uitvoering – Ref. BCK.2000.42.SA.SG
- RVS, eenvoudige uitvoering - Ref. BCK.2000.42.SA.NI



- verzinkt staal, geel bichromaat met veiligheidshaak – Ref. BCK.2000.42.RA.SG
- RVS, met veiligheidshaak – Ref. BCK.2000.42.RA.NI



- verzinkt staal, geel bichromaat - afsluitbare uitvoering – Ref. BCK.2000.42.VA.SG
- RVS, afsluitbare uitvoering – Ref. BCK.2000.42.VA.NI



## SPANSLUITING

BCK.2000

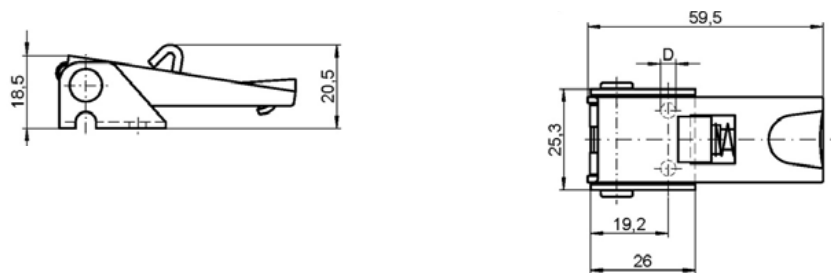


Kort model met bevestigingsvoet naar binnen – met gaten  $\varnothing$  4,2 mm :

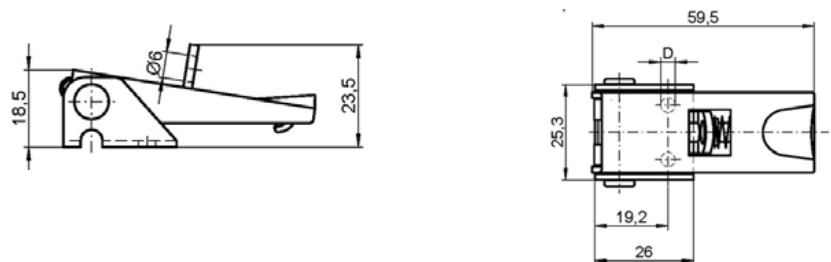
- verzinkt staal geel bichromaat – eenvoudige uitvoering – Ref. BCK.2000.42.SB.SG
- RVS, eenvoudige uitvoering - Ref. BCK.2000.42.SB.NI



- verzinkt staal, geel bichromaat met veiligheidshaak –Ref. BCK.2000.42.RB.SG
- RVS, met veiligheidshaak – Ref. BCK.2000.42.RB.NI

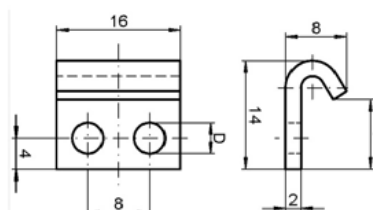


- verzinkt staal, geel bichromaat - afsluitbare uitvoering – Ref. BCK.2000.42.VB.SG
- RVS, afsluitbare uitvoering – Ref. BCK.2000.42.VB.NI



Tegenhaak met gaten  $\varnothing$  4,2 mm :

- verzinkt geel bichromaat staal – Ref. BCK.2000.GH.NS
- RVS 1.4301 – AISI 304 – Ref. BCK.2000.GH.NSNR



## SPANSLUITING

BCK.2300



### MATERIAAL EN UITVOERING :

Verzinkt, geel bichromaat staal of RVS 1.4301 (AISI 304)

Met bevestigingsgaten Ø 6,3 mm op spansluitingen en tegenhaken.

Op aanvraag :

- andere materialen : staal wit bichromaat, verchroomd staal, vernikkeld staal, RVS elektro gepolijst.
- zonder gaten.
- met slot – 34 modellen.

Instelbare spansluiting voor kasten, machine-afdekkingen, enz...

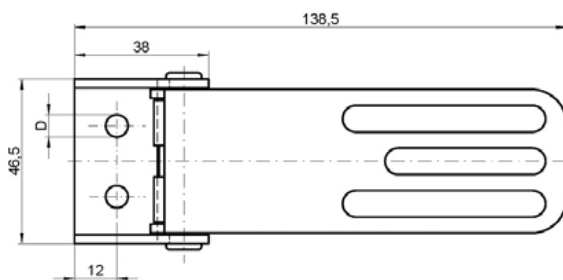
Door het aanspannen van de hendel kan de spanhaak in verbinding met de tegenhaak 6 mm dichtgetrokken worden.

Door het vaststellen van de spanhaak kan een verplaatsing van 18 mm bekomen worden.

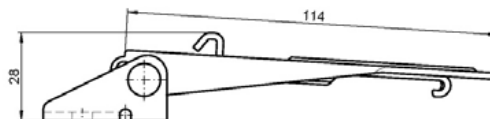
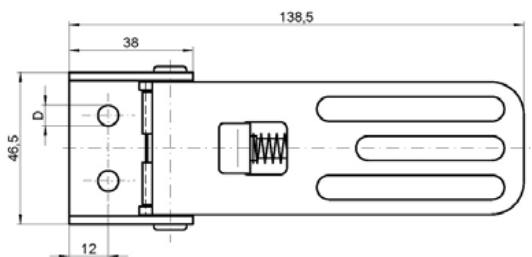
De montage gebeurt door de **bevestigingsgaten Ø 6,3 mm** op de sluiting en de tegenhaak.

### Lang model met bevestigingsvoet naar buiten – met gaten Ø 6,3 mm :

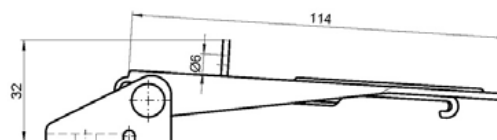
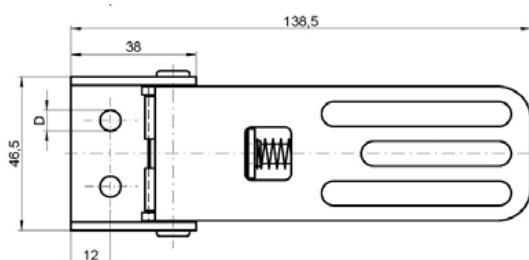
- verzinkt staal, geel bichromaat – eenvoudige uitvoering – Ref. BCK.2300.63.LG.GS.SG
- RVS, eenvoudige uitvoering - Ref. BCK.2300.63.LG.GS.NI



- verzinkt staal, geel bichromaat met veiligheidshaak –Ref. BCK.2300.63.LG.RS.SG
- RVS, met veiligheidshaak – Ref. BCK.2300.63.LG.RS.NI



- verzinkt staal, geel bichromaat - afsluitbare uitvoering – Ref. BCK.2300.63.LG.VS.SG
- RVS, afsluitbare uitvoering – Ref. BCK.2300.LG.VS.NI

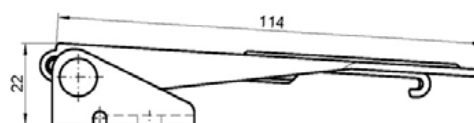
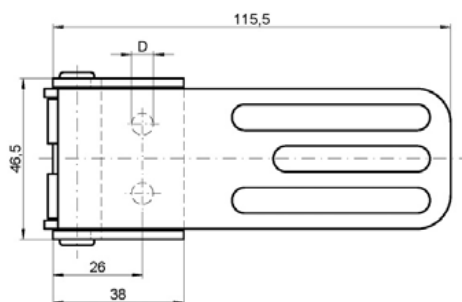


## SPANSLUITING

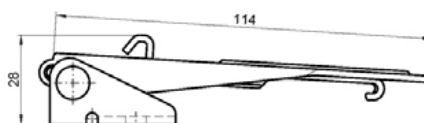
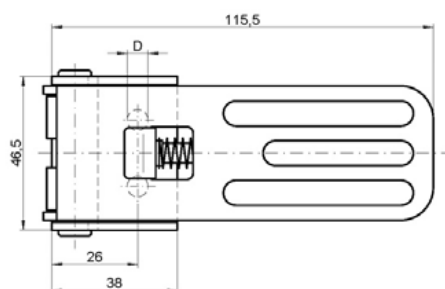
BCK.2300

*Kort model met bevestigingsvoet naar binnen – met gaten  $\varnothing$  6,3 mm :*

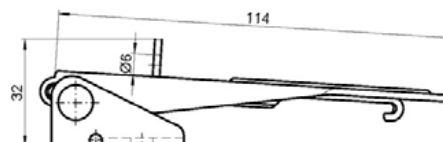
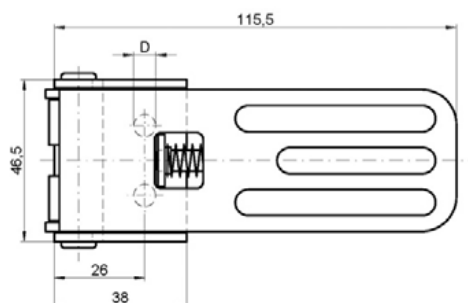
- verzinkt staal, geel bichromaat – eenvoudige uitvoering – Ref. BCK.2300.63.KR.GS.SG
- RVS, eenvoudige uitvoering - Ref. BCK.2300.63.KR.GS.NI



- verzinkt staal, geel bichromaat met veiligheidshaak –Ref. BCK.2300.63.KR.RS.SG
- RVS, met veiligheidshaak – Ref. BCK.2300.63.KR.RS.NI



- verzinkt staal, geel bichromaat - afsluitbare uitvoering – Ref. BCK.2300.63.KR.VS.SG
- RVS, afsluitbare uitvoering – Ref. BCK.2300.KR.VS.NI

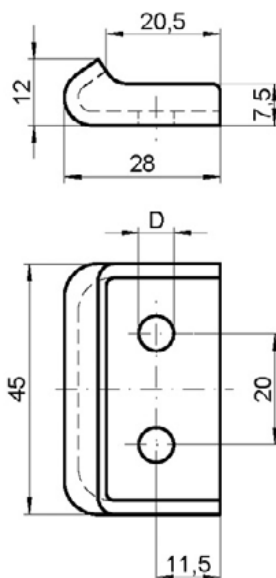


## HAAK VOOR SLUITING

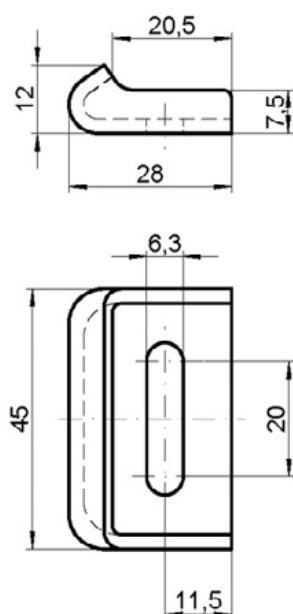
BCK.2300



Haak met bevestigingsgaten  $\varnothing$  6,3 mm :  
 verzinkt staal, geel bichromaat – Ref. BCK.2300.HK.SG  
 RVS Ref. BCK.2300.HK.NI



verzinkt staal, geel bichromaat – Ref. BCK.2300.HK.ESSG  
 RVS - Ref. BCK.2300.HK.ESNI



## SPANSLUITING

BCK.2500



### MATERIAAL EN UITVOERING :

Verzinkt, natuur bichromaat staal of RVS 1.4301 (AISI 304)

**Met bevestigingsgaten Ø 6,4 mm op spansluitingen en tegenhaken.**

Op aanvraag :

- andere materialen : staal wit bichromaat, verchroomd staal, vernikkeld staal, RVS elektro gepolijst.
- zonder gaten.

Instelbare spansluiting voor kasten, machine-afdekkingen, enz...

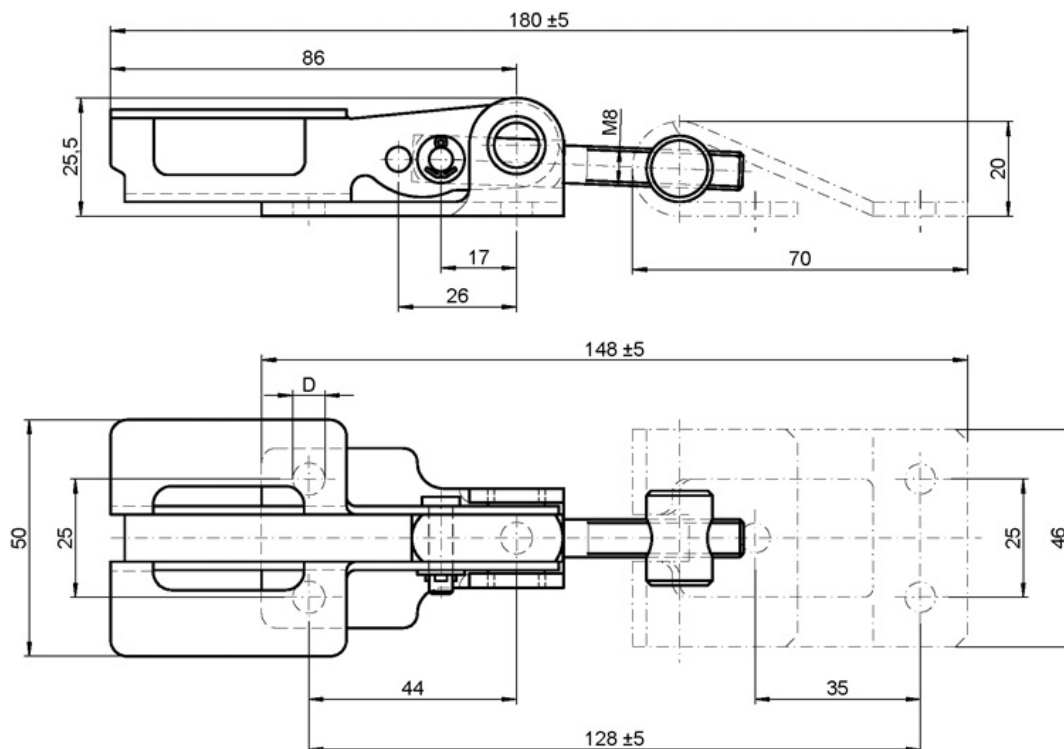
Door het aanspannen van de hendel kan de spanhaak in verbinding met de tegenhaak 6 mm dichtgetrokken worden.

Door het vestellen van de spanhaak kan een verplaatsing van 18 mm bekomen worden.

De montage gebeurt door de **bevestigingsgaten Ø 6,4 mm** op de sluiting en de tegenhaak.

### Korte uitvoering met gaten Ø 6,4 mm :

- verzinkt, natuur bichromaat staal, excenterafstand : 17 mm - Ref. BCK.2500.KR.KA.SN
- verzinkt, natuur bichromaat staal, excenterafstand : 26 mm - Ref. BCK.2500.KR.WA.SN
- RVS 1.4301 (AISI 304), excenterafstand : 17 mm - Ref. BCK.2500.KR.KA.NI
- RVS 1.4301 (AISI 304), excenterafstand : 26 mm - Ref. BCK.2500.KR.WA.NI

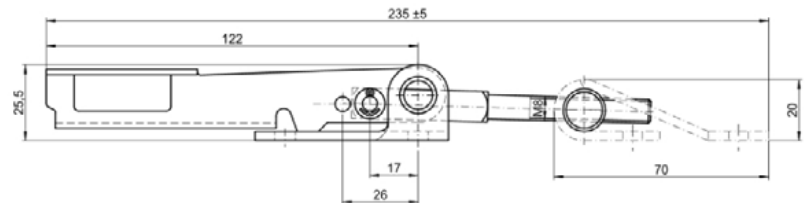


## SPANSLUITING

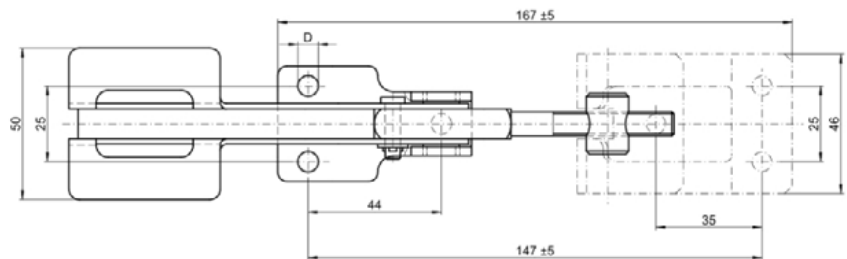
**BCK.2500**



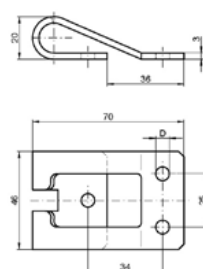
**Lange uitvoering** met gaten  $\varnothing$  6,4 mm :  
 verzinkt, natuur bichromaat staal, excenterafstand : 17 mm - Ref. **BCK.2500.LG.KA.SN**



RVS 1.4301 (AISI 304), excenterafstand : 26 mm – Ref. **BCK.2500.LG.WA.NI**



Tegenhaak met gaten  $\varnothing$  6,4 mm :  
 verzinkt, natuur bichromaat staal – Ref. **BCK.2500.HK.NS**  
 RVS 1.4301 (AISI 304) – Ref. **BCK.2500.HK.NSNR**



## ZWARE SPANSLUITING

**BCK.2600**



Zware gesmede sluiting voor belangrijke krachten op vrachtwagen, landbouw en bouwmachines, heftrucks, enz...

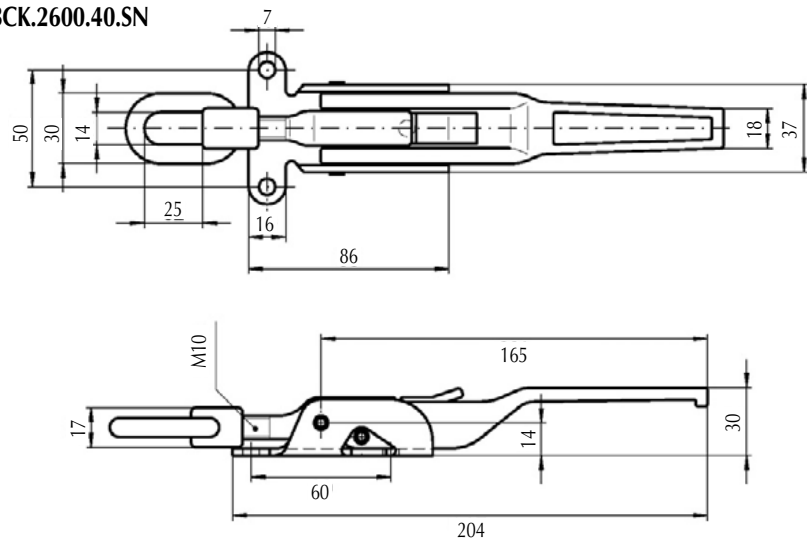
Door het opspannen van de sluiting op de haak kan men een kracht tot 4.000 daN uitoefenen.

In gesloten toestand is de sluiting vergrendeld tegen een onwillige opening. Montage door schroefne, klinknagels of puntsoldering.

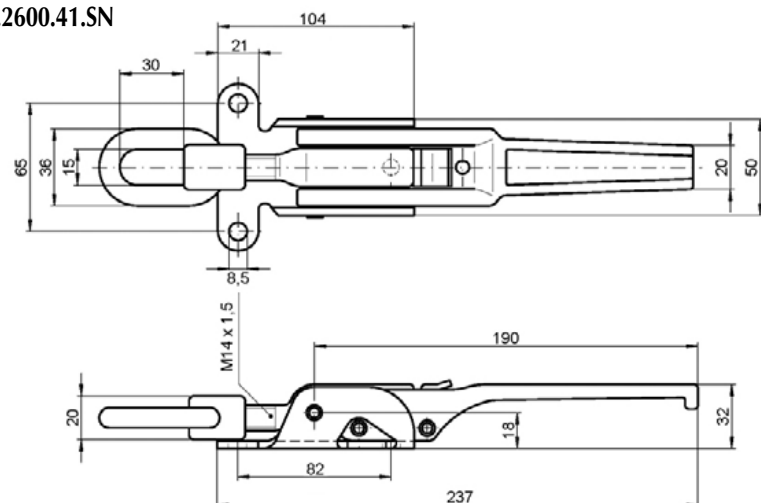
### Uitvoering voor schrepen of klinknagels :

- lengte 204 mm – verzinkt staal, natuur bichromaat – Ref. BCK.2600.40.NS
- lengte 237 mm – verzinkt staal, natuur bichromaat – Ref. BCK.2600.41.NS

**BCK.2600.40.SN**



**BCK.2600.41.SN**





## ZWARE SPANSLUITING

BCK.2600

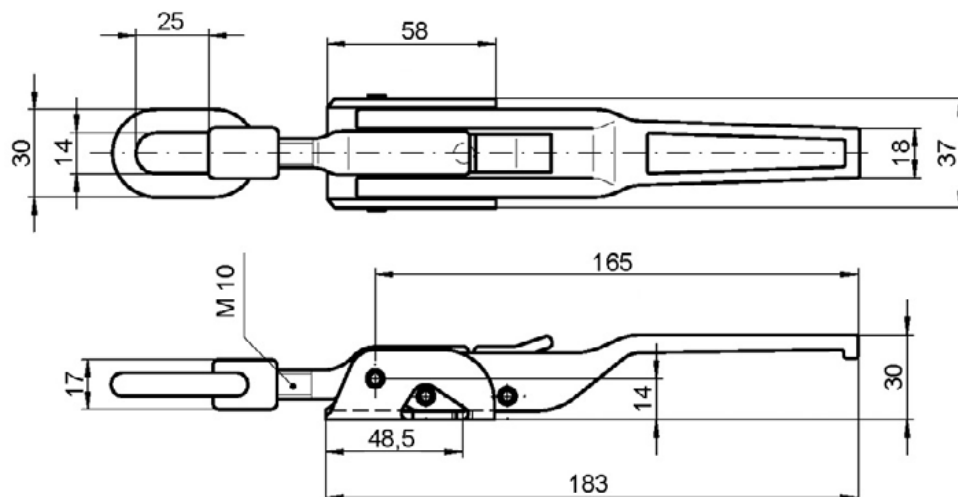


Uitvoering om te lassen met ruwe gesmede basisplaat :

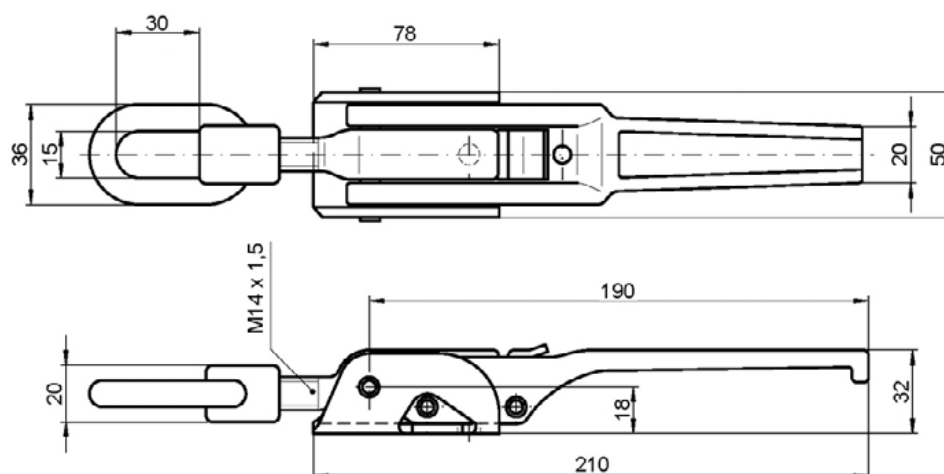
lengte 183 mm – verzinkt staal, natuur bichromaat – Ref. BCK.2600.40.PS

lengte 210 mm – verzinkt staal, natuur bichromaat – Ref. BCK.2600.41.PS

BCK.2600.40.PS



BCK.2600.41.PS



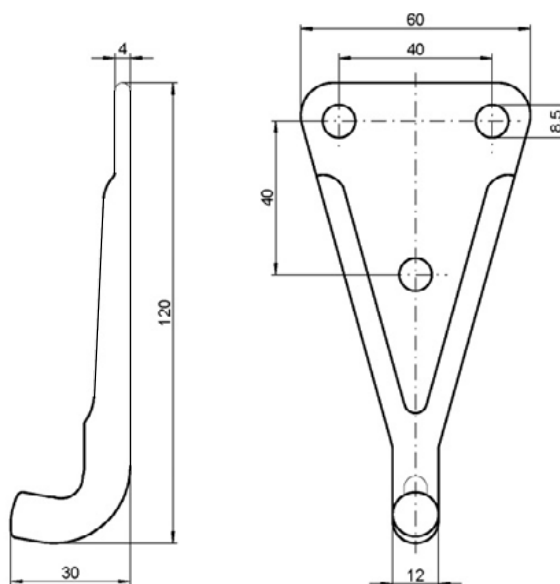
## ZWARE SPANSLUITING

BCK.2600



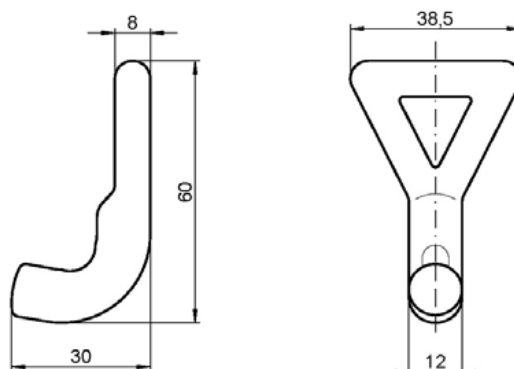
**Haak voor schroeven of klinknagels :**

- verzinkt staal, natuur bichromaat – Ref. BCK.2600.44.NS



**Haak om te lassen :**

- ruw gesmeed staal – Ref. BCK.2600.43.ES



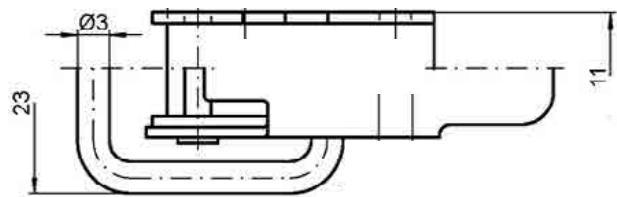
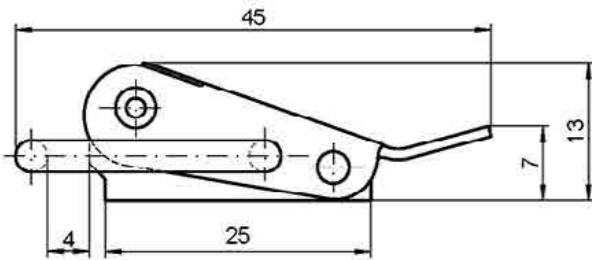
## TRACTIESLUITING

BCK.2700

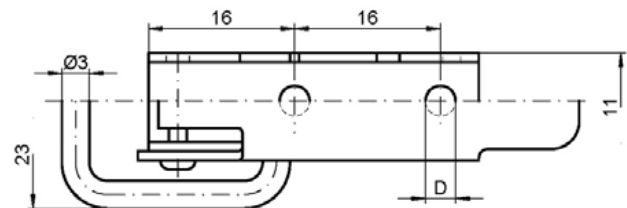
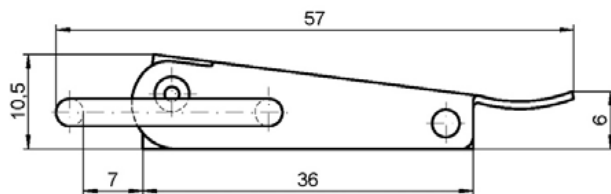


Universele sluiting voor recipiënten, deksels, kleppen, enz...  
 Montage door de bevestigingsgaten en de haken voor schroeven,  
 klinknagels of puntlassen.  
 Houdkracht : 100 daN.  
 Op aanvraag : zonder bevestigingsgaten.

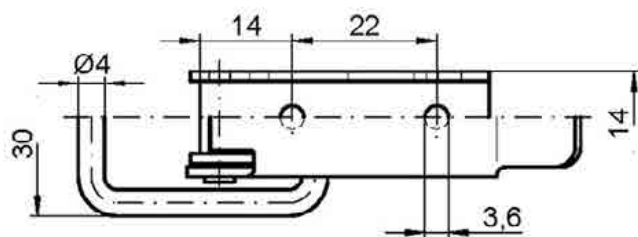
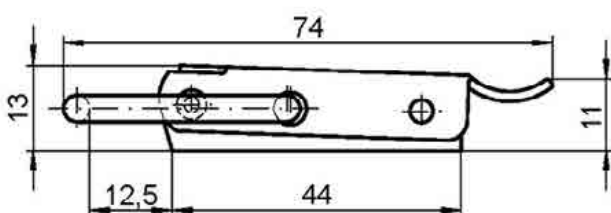
**Kort model type 13 – zonder bevestigingsgaten :**  
 verzinkt staal, natuurbichromaat – Ref. BCK.2700.13.K.SG  
 RVS AISI 304 – Ref. BCK.2700.13.K.NI



**Lang model Type 13 – met bevestigingsgaten Ø 3,3 mm :**  
 verzinkt staal, natuurbichromaat – Ref. BCK.2700.13.L.SN  
 RVS AISI 304 – Ref. BCK.2700.13.L.NI



**Model type 18 met bevestigingsgaten Ø 3,5 mm :**  
 verzinkt staal, natuurbichromaat – Ref. BCK.2700.18.SG  
 RVS AISI 304 – Ref. BCK.2700.18.NI

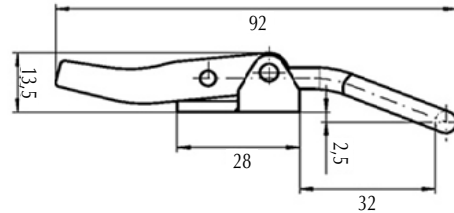
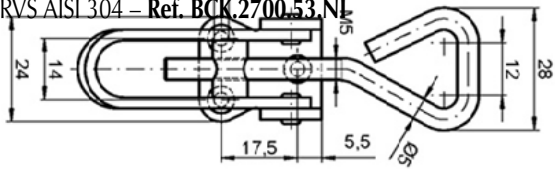


## TRACTIESLUITING

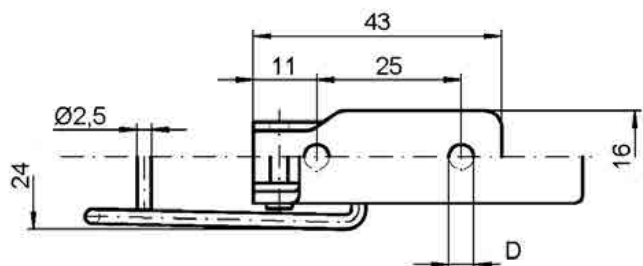
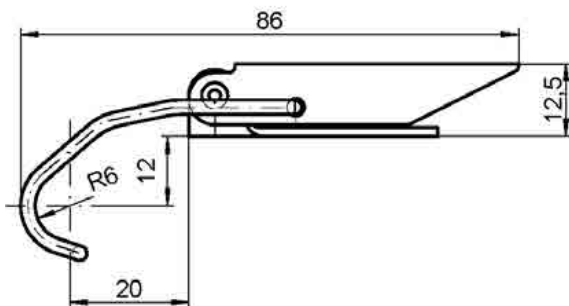
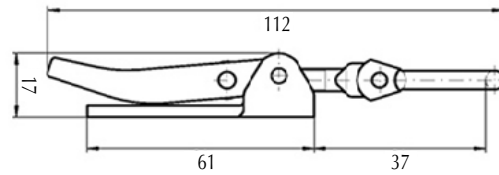
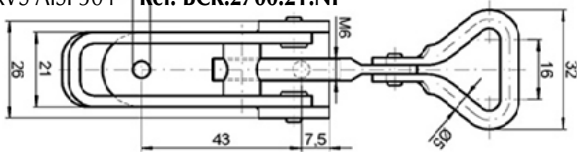
BCK.2700



Model type 53 réglable met bevestigingsgaten Ø 3,2 mm :  
 verzinkt staal, natuurbichromaat – Ref. BCK.2700.53.SG  
 RVS AISI 304 – Ref. BCK.2700.53.NI



Model type 21 réglable met bevestigingsgaten Ø 4,2 mm :  
 verzinkt staal, natuurbichromaat – Ref. BCK.2700.21.SG  
 RVS AISI 304 – Ref. BCK.2700.21.NI

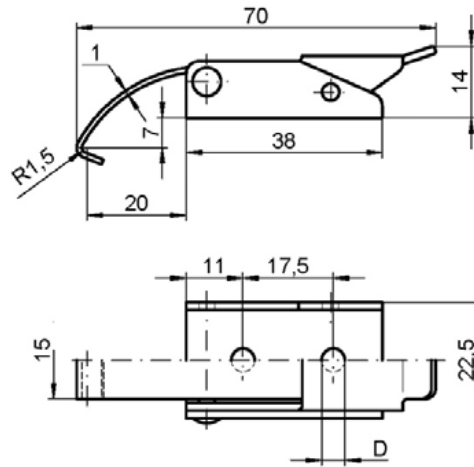


## TRACTIESLUITING

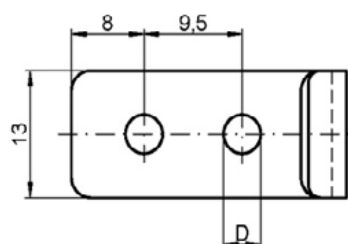
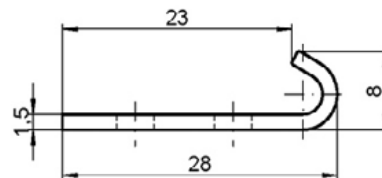
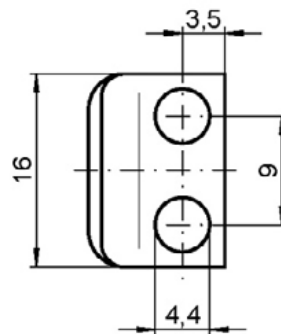
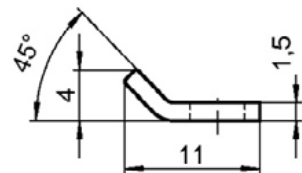
BCK.2700

Model type 20 met bevestigingsgaten  $\varnothing$  4,2 mm :  
 verzinkt staal, natuurbichromaat – Ref. BCK.2700.20.SG  
 RVS AISI 304 – Ref. BCK.2700.20.NI

Model type 30 met bevestigingsgaten  $\varnothing$  4,3 mm :  
 verzinkt staal, natuurbichromaat – Ref. BCK.2700.30.SG  
 RVS AISI 304 – Ref. BCK.2700.30.NI



$\varnothing$  4,3 mm :  
 verzinkt staal, natuurbichromaat – Ref. BCK.2700.GH.3020.NS  
 RVS AISI 304 – Ref. BCK.2700.GH.3020.NSNR



## TRACTIESLUITING

BCK.2700

Haak met gaten  $\varnothing 3,6$  mm :

- verzinkt staal, natuurbichromaat – Ref. BCK.2700.GH.1302.NS
- RVS AISI 304 – Ref. BCK.2700.GH.1302.NSNR

Haak met gaten  $\varnothing 3,5$  mm :

verzinkt staal, n:  
RVS AISI 304 – I



BCK.2700.GH.1500.NS  
NSNR

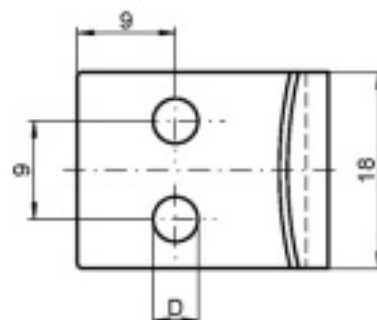
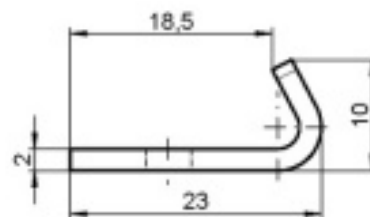
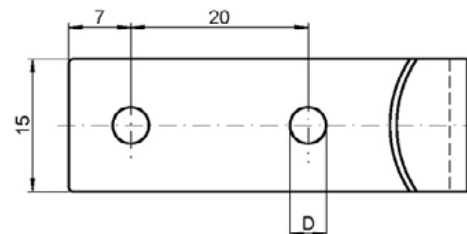
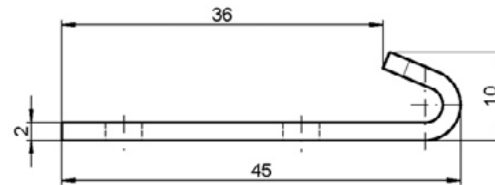
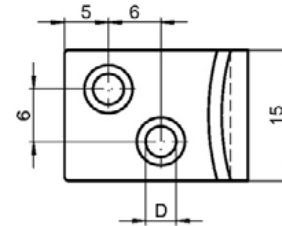
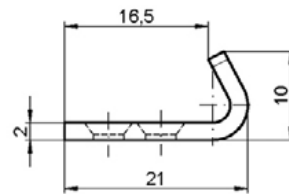


Haak met gaten  $\varnothing 4,2$  mm :

verzinkt staal, n:  
RVS AISI 304 –



BCK.2700.GH.1501.NS  
NSNR



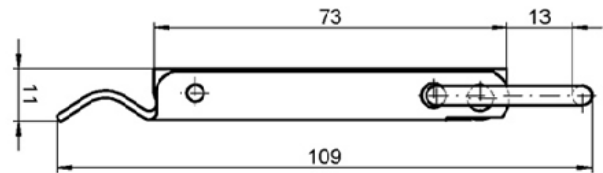
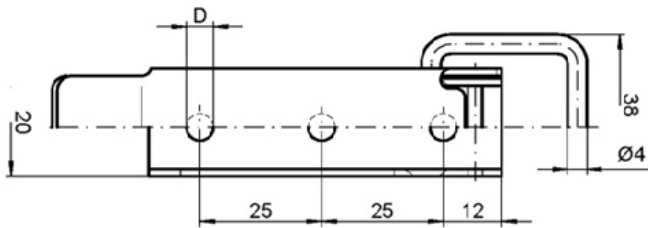
## TRACTIESLUITING

BCK.2710

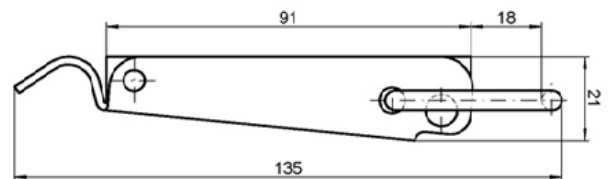
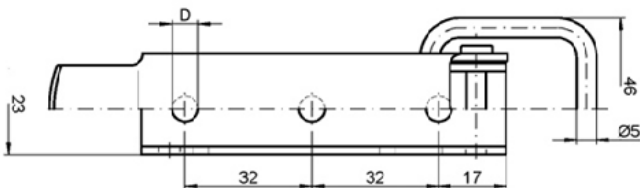


Sluiting niet regelbaar maar stabiel vopor middelmatige en grote kasten.  
 Spanlengte : 6 mm.  
 Montage door de bevestigingsgaten door schroeven, klinknagels of punt soldering.  
 Op aanvraag : zonder bevestigingsgate

**Eenvoudig model – lengte 109 mm :**  
 verzinkt natuur bichromaat staal – Ref. BCK.2710.E.109.SN  
 RVS 1.4301 (AISI 304) – Ref. BCK.2710.E.109.NI



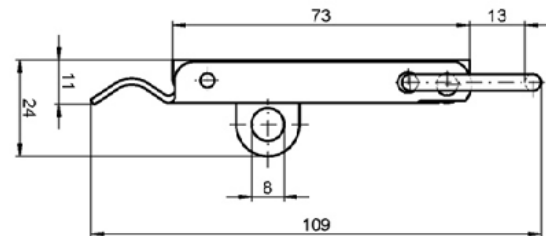
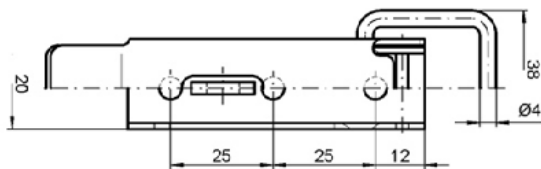
**Eenvoudig model – lengte 135 mm :**  
 verzinkt natuur bichromaat staal – Ref. BCK.2710.E.135.SN  
 RVS 1.4301 (AISI 304) – Ref. BCK.2710.E.135.NI



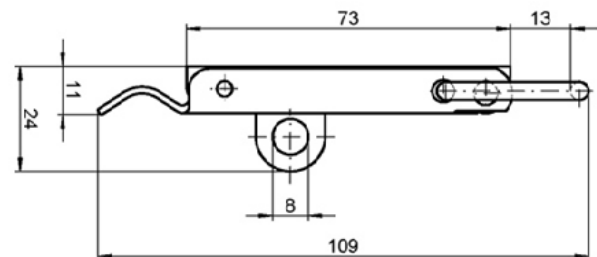
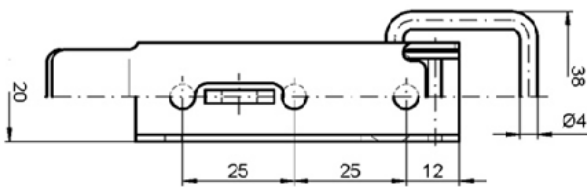
## TRACTIESLUITING

BCK.2710

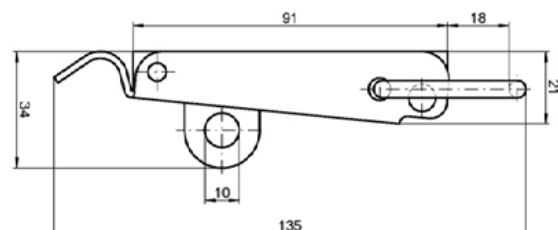
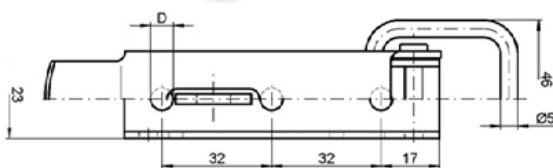
Eenvoudig model – lengte 109 mm :  
 verzinkt natuur bichromaat staal – Ref. BCK.2710.A.109.SN  
 RVS 1.4301 (AISI 304) – Ref. BCK.2710.A.109.NI



Eenvoudig model – lengte 135 mm :  
 verzinkt natuur bichromaat staal – Ref. BCK.2710.A.135.SN  
 RVS 1.4301 (AISI 304) – Ref. BCK.2710.A.135.NI



Haak lengte 26 mm met 2 gaten Ø 4,4 mm :  
 verzinkt natuur bichromaat staal – Ref. BCK.2710.GH.36.SN  
 RVS 1.4301 (AISI 304) – Ref. BCK.2710.GH.36.NI

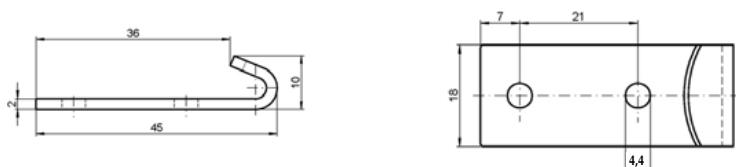




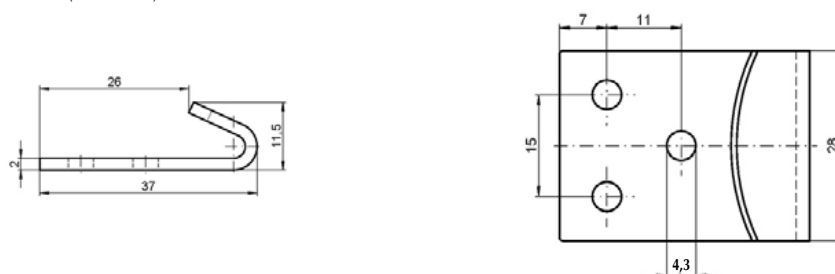
## TRACTIESLUITING

BCK.2710

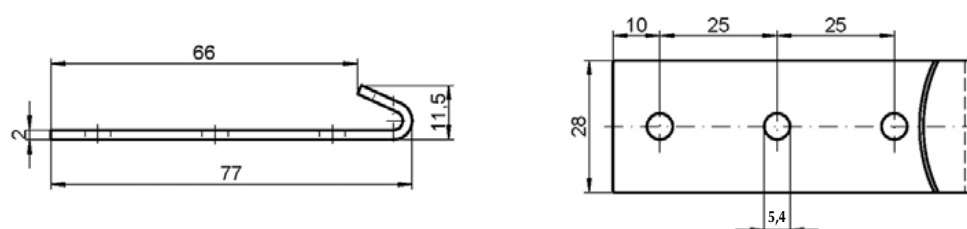
Haak lengte 26 mm met 2 gaten  $\text{\O} 4,4$  mm :  
 verzinkt natuur bichromaat staal – Ref. BCK.2710.GH.36.SN  
 RVS 1.4301 (AISI 304) – Ref. BCK.2710.GH.36.NI



Haak lengte 36 mm met 3 gaten  $\text{\O} 4,3$  mm :  
 verzinkt natuur bichromaat staal – Ref. BCK.2710.GH.26.SN  
 RVS 1.4301 (AISI 304) – Ref. BCK.2710.GH.26.NI



Haak lengte 66 mm met 3 gaten  $\text{\O} 5,4$  mm :  
 verzinkt natuur bichromaat staal – Ref. BCK.2710.GH.66.SN  
 RVS 1.4301 (AISI 304) – Ref. BCK.2710.GH.66.NI



## TREKSLUITING MET OOG

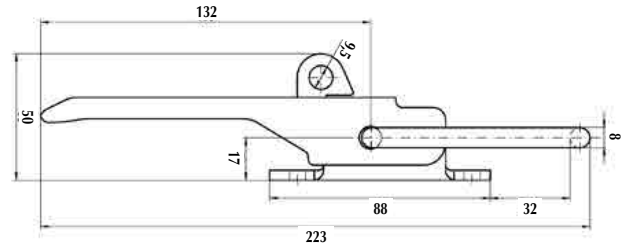
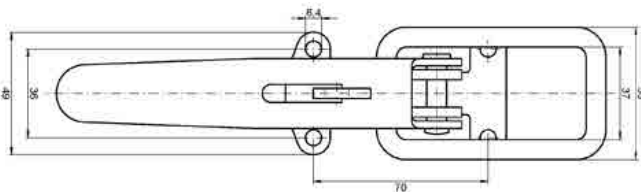
BCK.2730



MATERIAAL : verzinkt staal

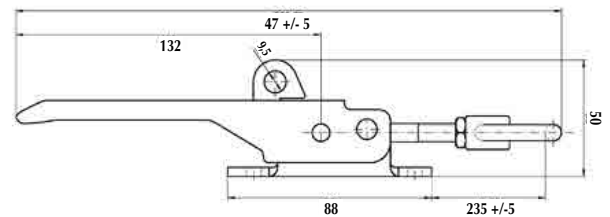
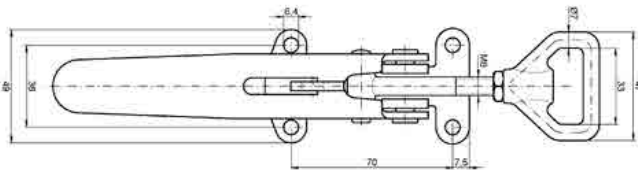
Model Ref. BCK.2730.223.SG :

Vaste sluiting – totale lengte 223 mm - met bevestigingsgaten Ø 6,4 mm.

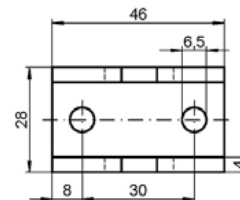
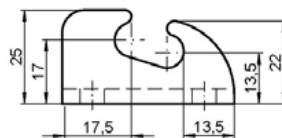


Model Ref. BCK.2730.235.SG :

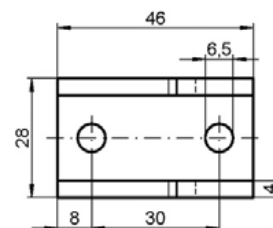
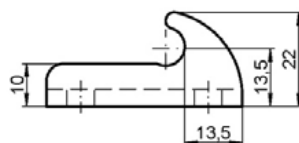
Verstelbare sluiting – totale lengte 235 mm - met bevestigingsgaten Ø 6,4 mm.



Haak Ref. BCK.2730.GH.00.NS



Haak Ref. BCK.2730.GH.10.NS



## TREKSLUITING

BCK.2720

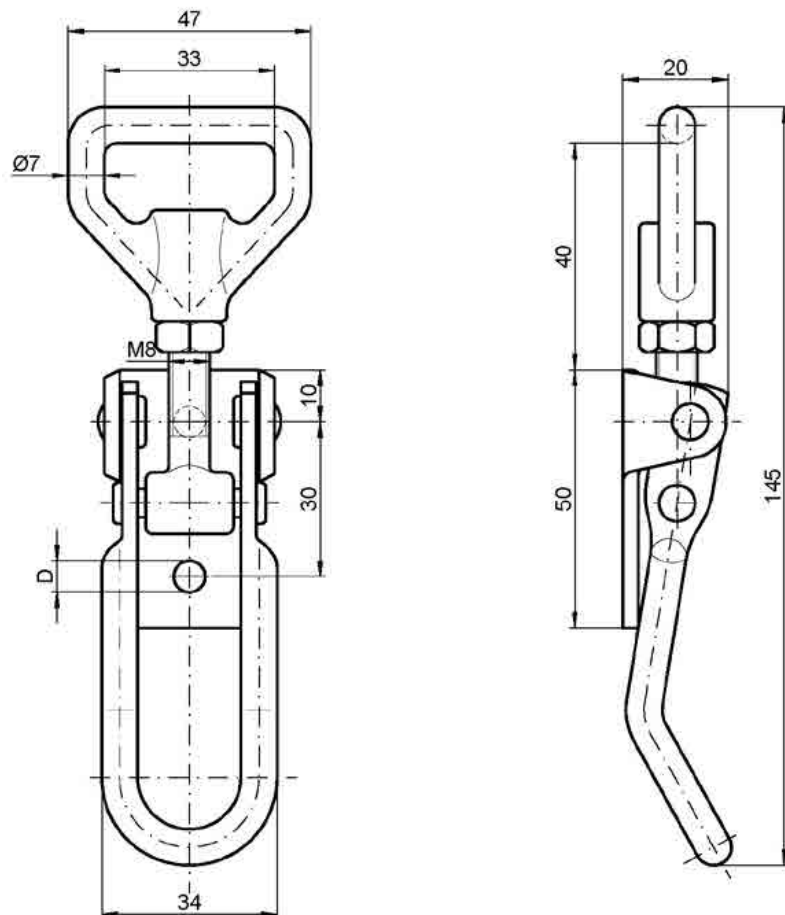


### MATERIAAL EN UITVOERING :

Verzinkt, natuur bichromaat staal of RVS 1.4301 (AISI 304).  
 Regelbare sluiting voor containers, kleppen, machinepanelen, enz...  
 Door de activatie van het handvat bekomt men een slaglengte van 20 mm.  
 De regeling van de haak kan men een beweging van 5 mm uitoefenen.  
 Montage door de bevestigingsgaten op de sluiting en de haak met schroeven en klinknagels.  
 Ook met punt soldering.  
 Op aanvraag : zonder bevestigingsgaten.



**Eenvoudig model – lengte 145 mm, gaten Ø 6,1 mm :**  
 verzinkt, natuur bichromaat staal – Ref. BCK.2720.E.145.SN  
 RVS 1.4301 (ASISI 4304) – Ref. BCK.2720.E.145.NI

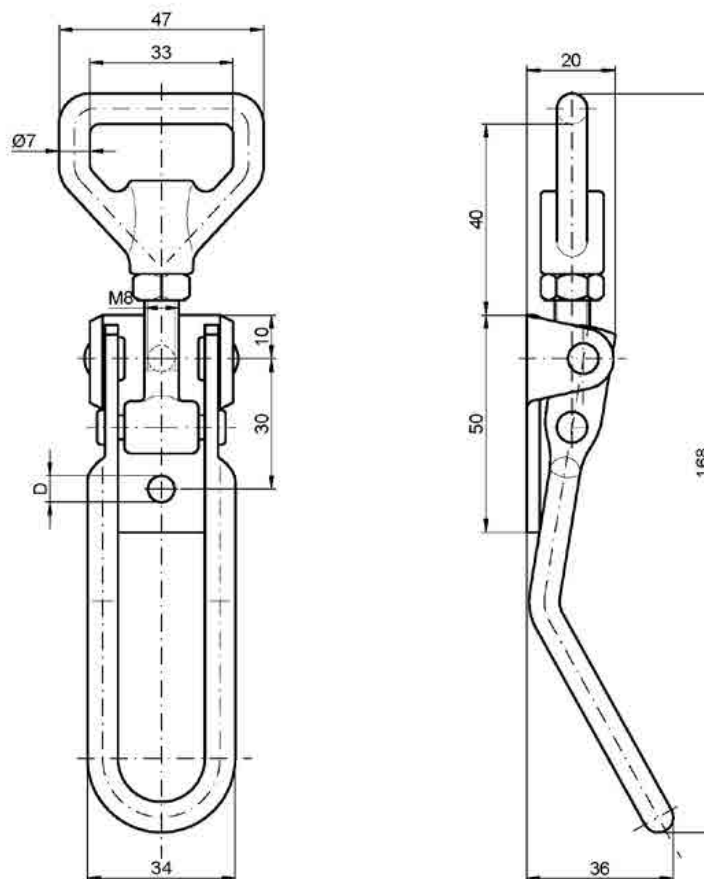


## TREKSLUITING

BCK.2720



Eenvoudig model – lengte 168 mm, gaten Ø 6,1 mm :  
 verzinkt, natuur bichromaat staal – Ref. BCK.2720.E.168.SN  
 RVS 1.4301 (ASISI 4304) – Ref. BCK.2720.E.168.NI

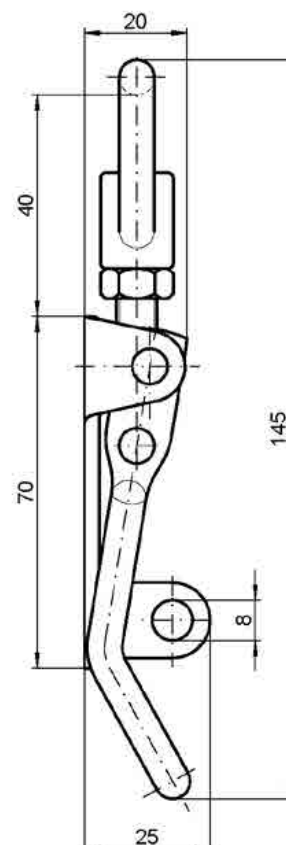
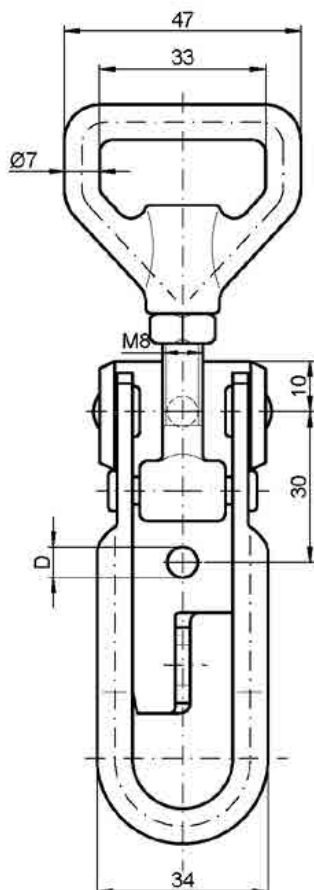


## TREKSLUITING

BCK.2720



Model voor slot – lengte 145 mm, gaten Ø 6,1 mm :  
 verzinkt, natuur bichromaat staal – Ref. BCK.2720.A.145.SN  
 RVS 1.4301 (ASISI 4304) – Ref. BCK.2720.A.145.NI

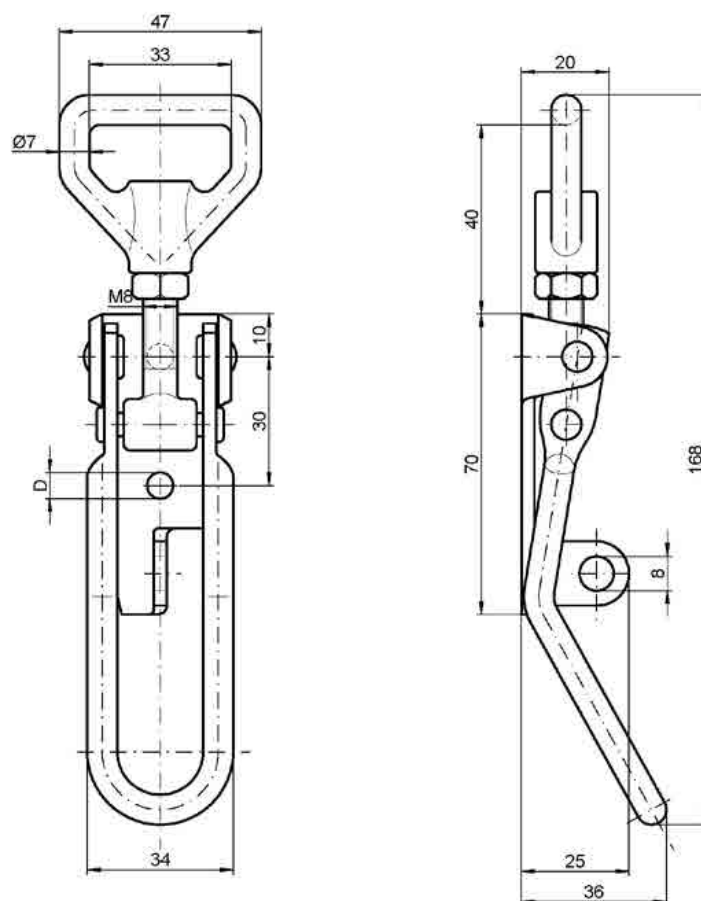


## TREKSLUITING

BCK.2720



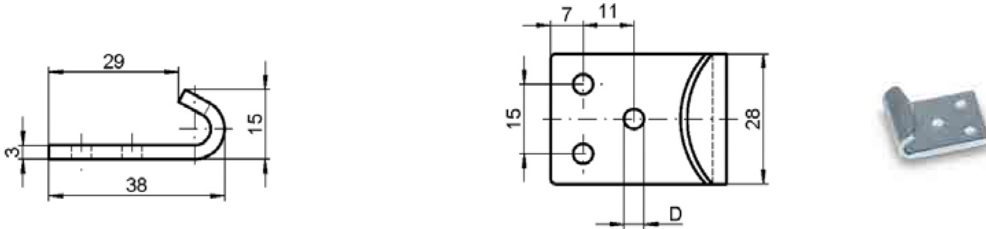
Model voor slot – lengte 168 mm, gaten  $\varnothing$  6,1 mm :  
 verzinkt, natuur bichromaat staal – Ref. BCK.2720.A.168.SN  
 RVS 1.4301 (ASISI 4304) – Ref. BCK.2720.A.168.NI



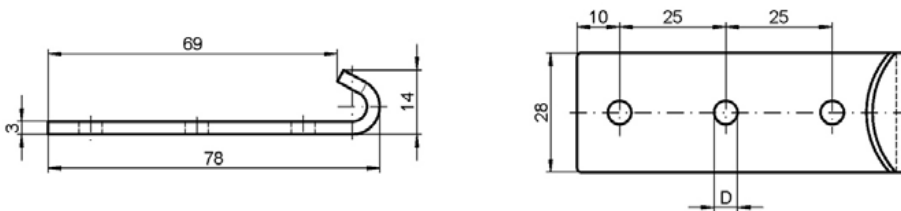
## TREKSLUITING

BCK.2720

Haak – lengte 38 mm met 3 gaten Ø 4,3 mm :  
 verzinkt, natuur bichromaat staal – Ref. BCK.2720.GH.038.SN  
 RVS 1.4301 (ASISI 4304) – Ref. BCK.2720.GH.038.NI



Haak – lengte 78 mm met 3 gaten Ø 5,4 mm :  
 verzinkt, natuur bichromaat staal – Ref. BCK.2720.GH.078.SN  
 RVS 1.4301 (ASISI 4304) – Ref. BCK.2720.GH.078.NI



Haak – lengte 103 mm met 3 gaten Ø 5,4 mm :  
 verzinkt, natuur bichromaat staal – Ref. BCK.2720.GH.103.SN  
 RVS 1.4301 (ASISI 4304) – Ref. BCK.2720.GH.103.NI

