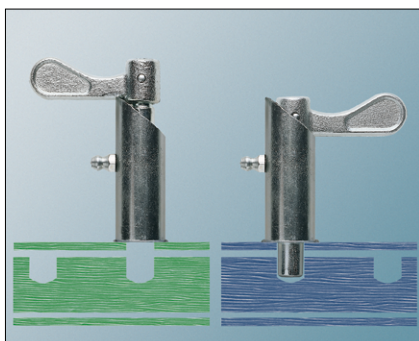


VEERGRENDEL

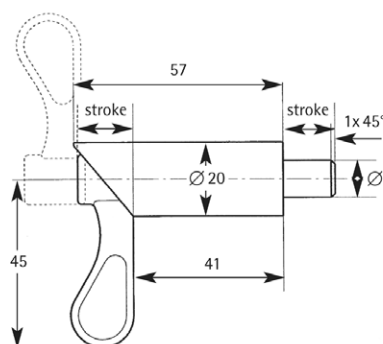
FFM.S...



MATERIAAL EN UITVOERING :

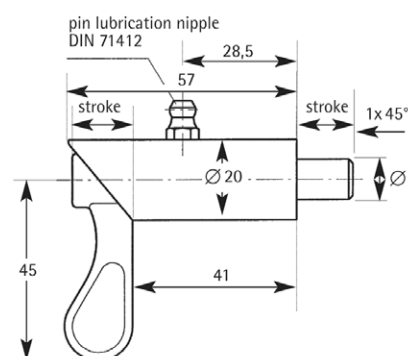
verzinkt staal, lasbaar.

- Op aanvraag voor alle modellen :
- handgreep met gat \varnothing 9 mm.
- moer M20 x 1,5 x 10 – DIN 936
- RVS uitvoering



Ref. FFM.S... : met glad lichaam \varnothing 20 mm

\varnothing	slaglengte	Ref.
8	14	FFM.S.08.14
10	10	FFM.S.10.10
10	14	FFM.S.10.14
12	14	FFM.S.12.14
15	14	FFM.S.15.14



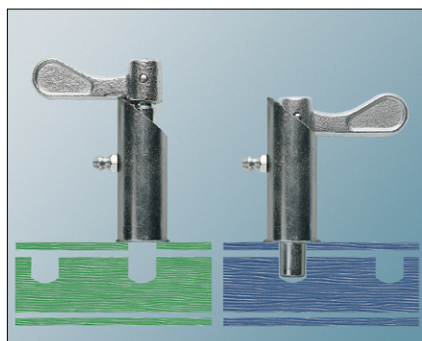
Ref. FFM.SHN... :

met glad lichaam \varnothing 20 mm en smeernippel.

\varnothing	slaglengte	Ref.
8	14	FFM.SHN.08.14
10	10	FFM.SHN.10.10
10	14	FFM.SHN.10.14
12	14	FFM.SHN.12.14
15	14	FFM.SHN.15.14

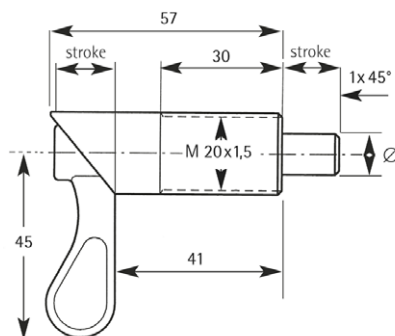
VEERGRENDEL

FFM.S...



MATERIAAL EN UITVOERING :
verzinkt staal, lasbaar.

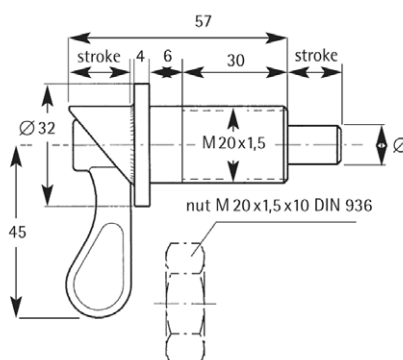
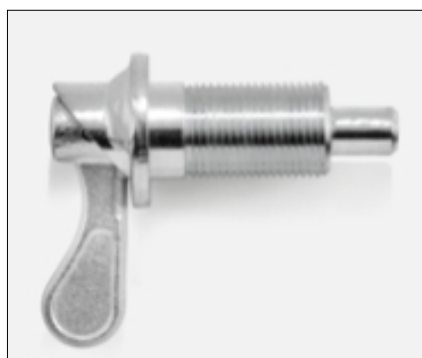
- Op aanvraag voor alle modellen :
- handgreep met gat Ø 9 mm.
- moer M20 x 1,5 x 10 – DIN 936
- RVS uitvoering



Ref. FFM.SG... :

met draadlichaam M20 x 1,5.

Ø	slaglengte	Ref.
8	14	FFM.SG.08.14
10	10	FFM.SG.10.10
10	14	FFM.SG.10.14
12	14	FFM.SG.12.14
15	14	FFM.SG.15.14



Ref. FFM.SGS... :

met draadlichaam M20 x 1,5 en kraag

Ø	slaglengte	Ref.
8	14	FFM.SGS.08.14
10	10	FFM.SGS.10.10
10	14	FFM.SGS.10.14
12	14	FFM.SGS.12.14
15	14	FFM.SGS.15.14

VEERGRENDEL

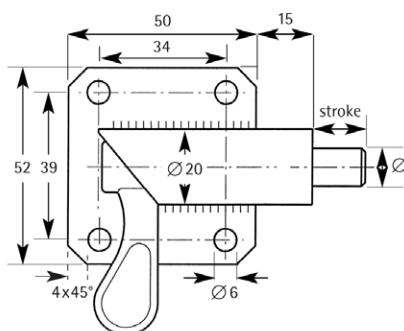
FFM.SA

MATERIAAL EN UITVOERING :

Verzinkt staal, lasbaar.

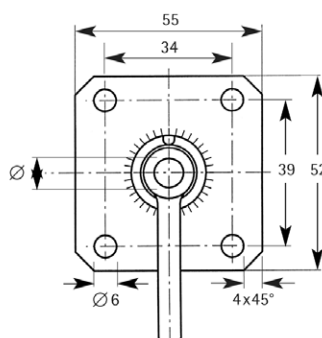
Ref. FFM.SA.xx.xx.R : op plaatje 2 mm dikte, handgreep rechts

Ref. FFM.SA.xx.xx.L : op plaatje 2 mm dikte, handgreep links



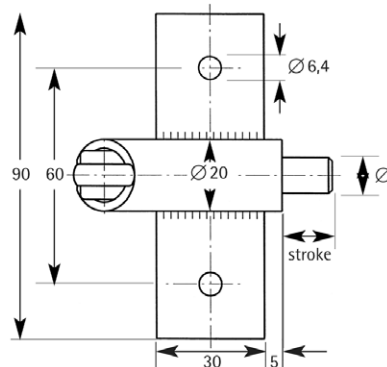
Ø	slaglengte	Ref.
8	14	FFM.SA.08.14.x
10	10	FFM.SA.10.10.x
10	14	FFM.SA.10.14.x
12	14	FFM.SA.12.14.x
15	14	FFM.SA.15.14.x

Ref. FFM.SAZ.xx.xx. : op plaatje 2 mm dikte, handgreep in het midden



Ø	slaglengte	Ref.
8	14	FFM.SAZ.08.14
10	10	FFM.SAZ.10.10
10	14	FFM.SAZ.10.14
12	14	FFM.SAZ.12.14
15	14	FFM.SAZ.15.14

Ref. FFM.SBM.xx.xx. : op plaatje 4 mm dikte, handgreep in het midden

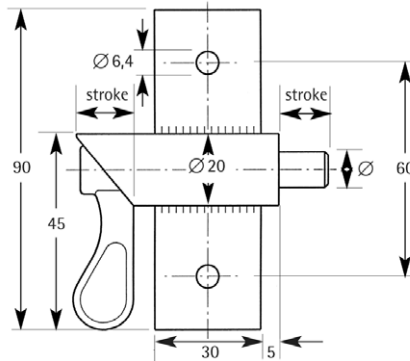


Ø	slaglengte	Ref.
8	14	FFM.SBM.08.14
10	10	FFM.SBM.10.10
10	14	FFM.SBM.10.14
12	14	FFM.SBM.12.14
15	14	FFM.SBM.15.14

VEERGRENDEL

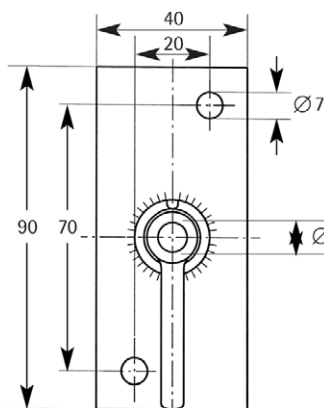
Ref. FFM.SB.xx.xx.R : op plaatje 4 mm dikte, handgreep rechts

Ref. FFM.BA.xx.xx.L : op plaatje 4 mm dikte, handgreep links



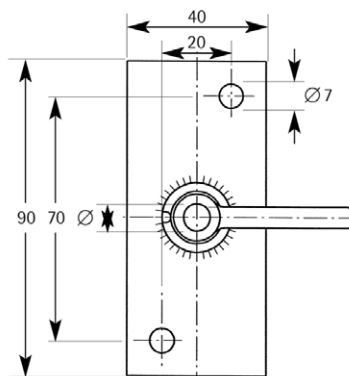
Ø	slaglengte	Ref.
8	14	FFM.SB.08.14.x
10	10	FFM.SB.10.10.x
10	14	FFM.SB.10.14.x
12	14	FFM.SB.12.14.x
15	14	FFM.SB.15.14.x

Ref. FFM.SCZS.xx.xx. : op plaatje 5 mm dikte, verticale handgreep



Ø	slaglengte	Ref.
8	14	FFM.SCZS.08.14
10	10	FFM.SCZS.10.10
10	14	FFM.SCZS.10.14
12	14	FFM.SCZS.12.14
15	14	FFM.SCZS.15.14

Ref. FFM.SCZW.xx.xx. : op plaatje 5 mm dikte, horizontale handgreep



Ø	slaglengte	Ref.
8	14	FFM.SCZW.08.14
10	10	FFM.SCZW.10.10
10	14	FFM.SCZW.10.14
12	14	FFM.SCZW.12.14
15	14	FFM.SCZW.15.14