

## SLOT

**BCK.200**



Spansluiting voor een universeel gebruik voor deuren en kleppen op machines en reservoirs.

Uitvoering met 7 spanbereiken, van - 1 tot + 37 mm.

Door het verdraaien in uurwijzerszin wordt de grenel in de sluitstelling gebracht.

Voor de montage wordt een centraal gat van Ø 18 of Ø 12,5 geboord.

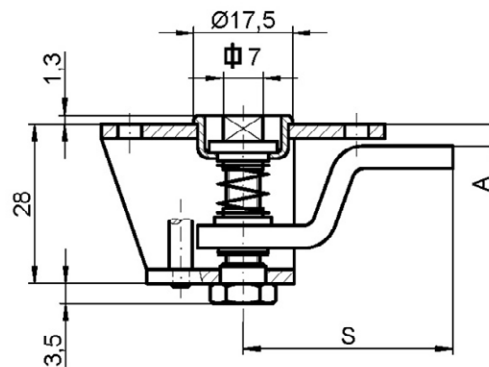
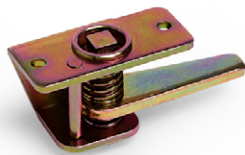
De sluiting wordt bevestigd door schroeven, klinknagels of punt gesoldeerd.

Op aanvraag : wit bichromaat.



**Gebogen slot met vierkantkop 7 x 7 mm :**

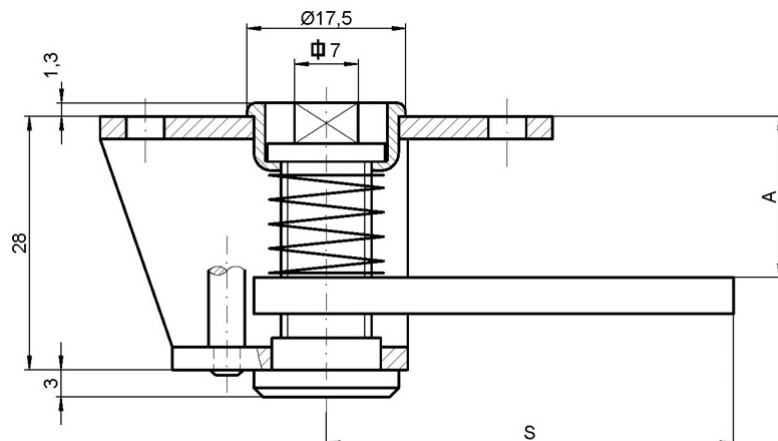
uit verzinkt, geel bichromaat staal - Ref. BCK.200.VK.SG...



klembereik A	lengte grendel S	Ref.
1 - 5	37	BCK.200.xx.xx.00
3 - 9	40,5	BCK.200.xx.xx.01
7 - 13	43	BCK.200.xx.xx.02
13 - 19	45	BCK.200.xx.xx.03
19 - 25	43	BCK.200.xx.xx.04
23 - 29	40,5	BCK.200.xx.xx.05
27 - 33	37	BCK.200.xx.xx.06

**Rechte slot met vierkantkop 7 x 7 mm :**

uit verzinkt, geel bichromaat staal - Ref. BCK.210.VK.SG...

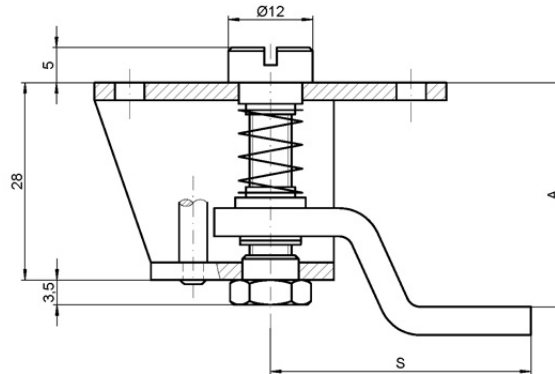


## SLOT

BCK.200

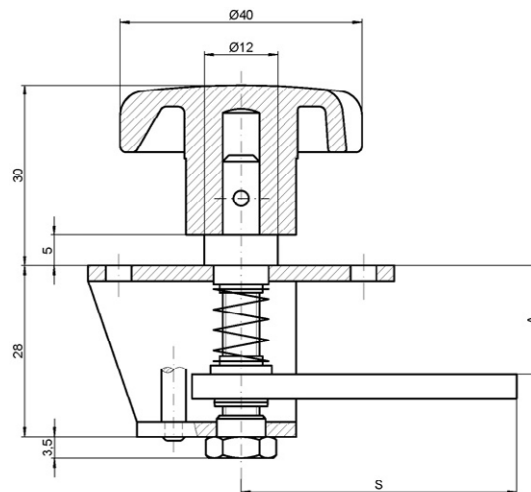
### Gebogen slot met gleufkop :

uit verzinkt, geel bichromaat staal- Ref. BCK.200.SZ.SG...



### Rechte slot met knop uit zwart duroplast DIN 6336 Ø 40 mm

uit verzinkt, geel bichromaat staal - Ref. BCK.200.ST.SG...



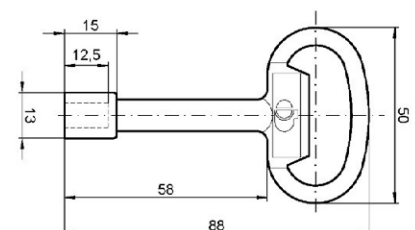
De verschillende sluitingen bovenaan moeten vervolg worden door 2 cijfers "00" tot "06" volgens spanbereik "A".

#### BESTELVOORBEELD :

Ref. BCK.200.VK.SG, bereik 3 - 9 mm = Ref. BCK.200.VK.SG.01

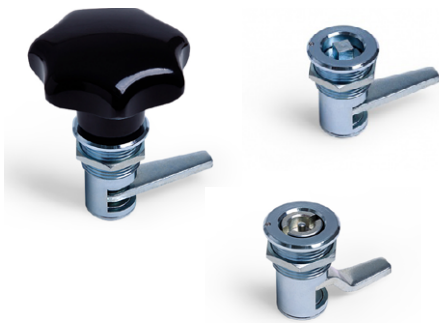
Ref. BCK.200.ST.SG, bereik 19 - 25 mm = Ref. BCK.200.ST.SG.04

### Sleutel voor vierkant 7 x 7 mm, uit verzinkt zamak - Ref. BCK.SVK.7



## SLUITING

## BCK.45



Spansluiting vooral gebruikt in industriële machines.  
 Uitvoering met verschillende kopvormen : veiligheids volgens VDE DIN 43668, vierkant, driehoekig, rechte gleuf, sterknop uit duroplast.  
 Door het verdraaien in uurwijzerszin wordt de grendel in sluitstelling gebracht.  
 Leverbaar voor 7 klembereiken, van 9 tot 44 mm.  
 Voor de montage moet men een boring van 25 mm in de deur voorzien.

Op aanvraag :

- andere afmetingen voor vkierkante en driehoekige koppen.
- verzinkt wit bichromaat staal.
- combinatie messing en RVS

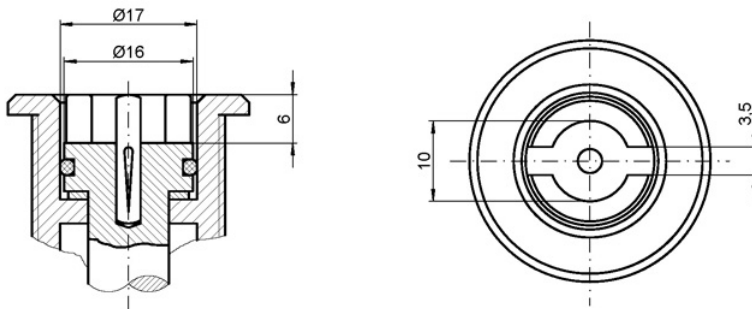
### Veiligheidskop volgens VDE DIN 43668 :

Uit messing en verzinkt, natuur bichromaat staal + stift Ø 3 mm – Ref. BCK.45.SH.3.MS...

Uit messing en verzinkt, natuur bichromaat staal + stift Ø 5 mm – Ref. BCK.45.SH.5.MS...

Uit RVS 1.4301 – AISI 304 + stift Ø 3 mm – Ref. BCK.45.SH.3.NI...

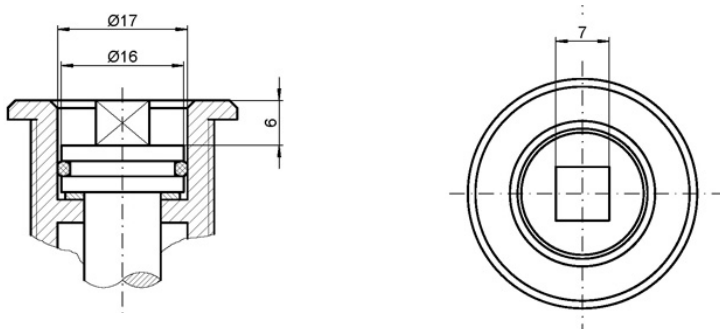
Uit RVS 1.4301 – AISI 304 + stift Ø 5 mm – Ref. BCK.45.SH.5.NI...



### Vierkantkop 7 x 7 mm :

Uit messing en verzinkt natuur bichromaat staal – Ref. BCK.45.VK.MS...

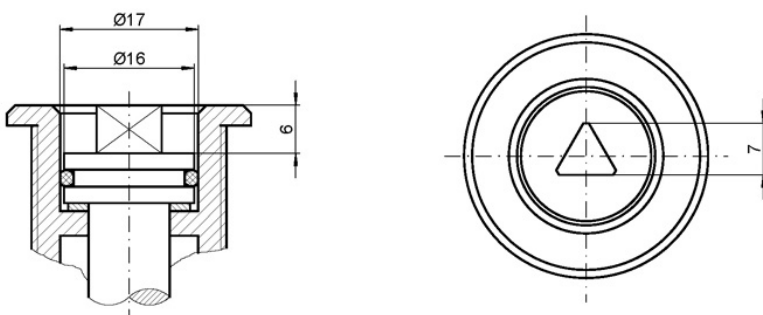
Uit RVS 1.4301 – AISI 304 – Ref. BCK.45.VK.



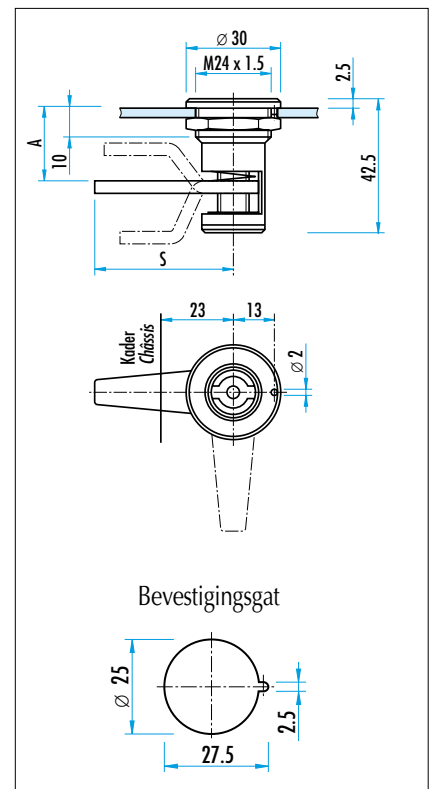
### Driehoekige kop 7 x 7 x 7 mm :

Uit messing en verzinkt natuur bichromaat staal – Ref. BCK.45.DK.MS...

Uit RVS 1.4301 – AISI 304 – Ref. BCK.45.DK.NI...



### MONTAGE VOORBEELD



## SLOT

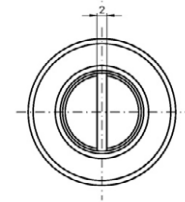
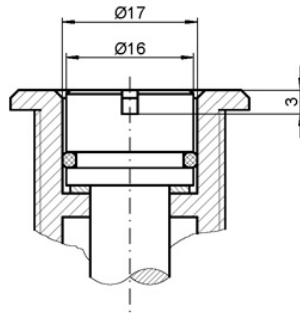
## BCK.45



### Kop met rechte gleuf :

Uit messing en verzinkt natuur bichromaat staal – Ref. BCK.45.SZ.MS...

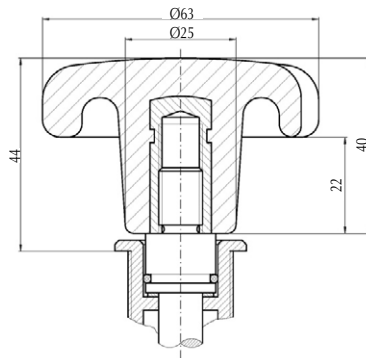
Uit RVS 1.4301 – AISI 304 – Ref. BCK.45.SZ.NI...



### Kop met knop uit zwarte duroplast DIN 6336 – Ø 6 mm :

Uit messing en verzinkt natuur bichromaat staal – Ref. BCK.45.ST.MS...

Uit RVS 1.4301 – AISI 304 – Ref. BCK.45.ST.NI...

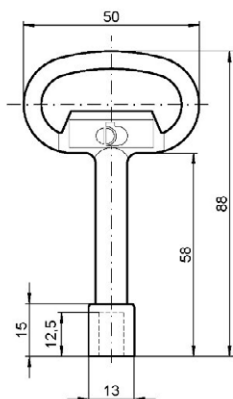


bereik A	lengte S	Ref.
9 - 16	40,5	BCK.45.xx.xx.01
13 - 20	42,5	BCK.45.xx.xx.02
17 - 24	44	BCK.45.xx.xx.03
23 - 30	45	BCK.45.xx.xx.04
29 - 36	43	BCK.45.xx.xx.05
33 - 40	40,5	BCK.45.xx.xx.06
37 - 44	37	BCK.45.xx.xx.07

### BESTELVOORBEELD :

Ref. BCK.45.SH.3.MS, bereik 9 – 16 mm = Ref. BCK.45.SH.MS.01

Ref. BCK.45.ST.MS, bereik 33 – 40 mm = Ref. BCK.45.ST.MS.06



### Speciale sleutel uit zamak :

voor veiligheidskop VDE DIN Ø 3 : Ref. D.43668.SH.3

voor veiligheidskop VDE DIN Ø 5 : Ref. D.43668.SH.5

voor vierkantkop 7 x 7 mm : Ref. BCK.SVK.7

voor driehoekige kop 7 x 7 x 7 mm : Ref. BCK.SDK.7

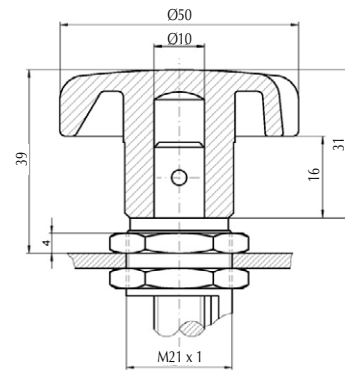
De koppen hierboven moeten vervolgd worden door 2 cijfers van "01" tot "07" volgens de gewenste klembereik.

## SLUITING

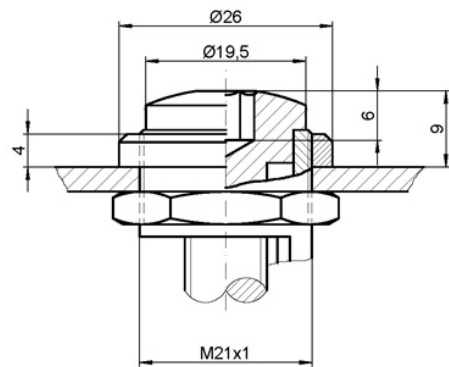
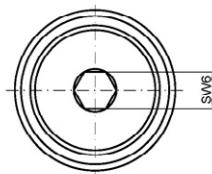
## BCK.46

Spansluiting vooral gebruikt in industriële machines.  
 Uitvoering met verschillende kopvormen : knop uit duroplast, vierkant, rechte gleuf, driehoekig.  
 Door het verdraaien in uurwijzerszin wordt de grendel in sluitstelling gebracht.  
 Leverbaar voor 6 klembereiken, van - 1 tot + 33 mm.  
 Voor de montage moet men een boring van 22 mm in de deur voorzien.  
 Op aanvraag :  
 - andere afmetingen voor vierkante en driehoekige koppen.  
 - verzinkt wit bichromaat staal.

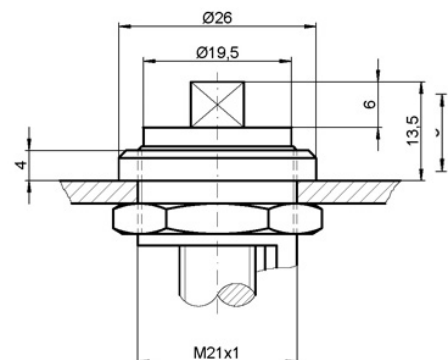
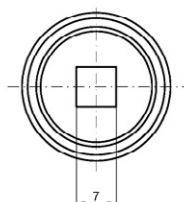
**Kop met knop uit zwarte duroplast DIN 6336 – Ø 50 mm :**  
 uit messing en verzinkt, natuur bichromaat staal – Ref. BCK.46.ST.MS...  
 uit messing natuur bichromaat en RVS 1.4301 – AISI 304 – Ref. BCK.46.ST.MN...



**Kop met binnenzeskant SW 6 :**  
 uit messing en verzinkt, natuur bichromaat staal – Ref. BCK.46.IS.MS...  
 uit messing natuur bichromaat en RVS 1.4301 – AISI 304 – Ref. BCK.46.IS.MN...



**Vierkantkop 7 x 7 mm :**  
 uit messing en verzinkt, natuur bichromaat staal – Ref. BCK.46.VK.MS...  
 uit messing natuur bichromaat en RVS 1.4301 – AISI 304 – Ref. BCK.46.VK.MN...



## SLOT

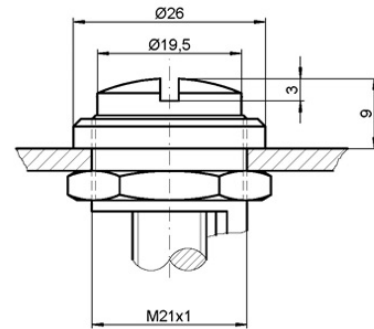
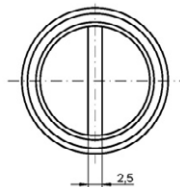
**BCK.46**



Spansluiting vooral gebruikt in industriële machines.  
 Uitvoering met verschillende kopvormen : knop uit duroplast, vierkant, rechte gleuf, driehoekig.  
 Door het verdraaien in uurwijzerszin wordt de grendel in sluitstelling gebracht.  
 Leverbaar voor 6 klembereiken, van - 1 tot + 33 mm.  
 Voor de montage moet men een boring van 22 mm in de deur voorzien.  
 Op aanvraag :  
 - andere afmetingen voor vierkante en driehoekige koppen.  
 - verzinkt wit bichromaat staal.

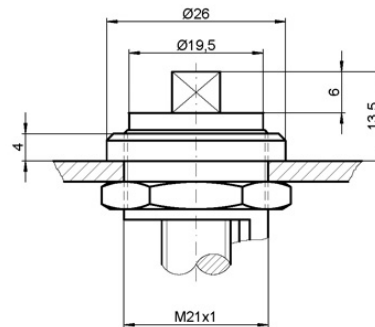
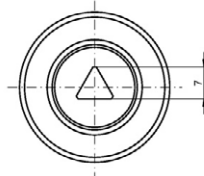
### Kop met rechte gleuf :

uit messing en verzinkt, natuur bichromaat staal – Ref. **BCK.46.SZ.MS...**  
 uit messing natuur bichromaat en RVS 1.4301 – AISI 304 – Ref. **BCK.46.SZ.MN...**



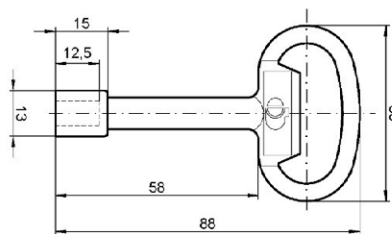
### Driehoekige kop 7 x 7 x 7 mm :

uit messing en verzinkt, natuur bichromaat staal – Ref. **BCK.46.DK.MS...**  
 uit messing natuur bichromaat en RVS 1.4301 – AISI 304 – Ref. **BCK.46.DK.MN...**



### Speciale sleutel uit zamak :

voor voerkantkop : Ref. **BCK.SVK.7**  
 voor driehoekige kop : Ref. **BCK.SDK.7**



## BCK.46

bereik A	lengte S	Ref.
1 - 9	42,5	<i>BCK.46.xx.xx.02</i>
3 - 13	44	<i>BCK.46.xx.xx.03</i>
9 - 19	45	<i>BCK.46.xx.xx.04</i>
15 - 25	43	<i>BCK.46.xx.xx.05</i>
19 - 29	40,5	<i>BCK.46.xx.xx.06</i>
23 - 33	37	<i>BCK.46.xx.xx.07</i>

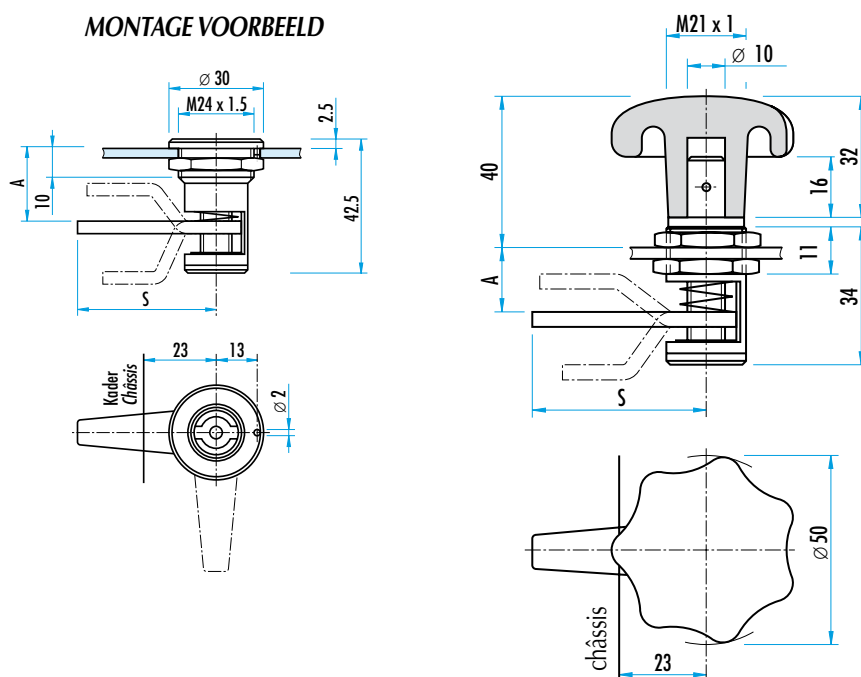
De koppen hierboven moeten vervolgd worden door 2 cijfers van "01" tot "07" volgens de gewenste klembereik.

### BESTELVOORBEELD :

Ref. BCK.46.SZ.MN, bereik 9 – 19 mm = Ref. BCK.45.SZ.MN.04

Ref. BCK.46.ST.MS, bereik 15 – 25 mm = Ref. BCK.45.ST.MS.05

### MONTAGE VOORBEELD



## SLOT

## BCK.59



Spansluiting vooral gebruikt in industriële machines met een spanbereik van 10 mm.  
 fghSchijf en tussenstuk met bescherming IP 65 uit verzinkt staal.  
 Uitvoering met verschillende koppen : veiligheid VDE DIN 43668,  
 vierkant, driehoekig, knop uit duroplast.  
 Door het verdraaien in uurwijzerszin wordt de grendel in sluitstelling gebracht.  
 Leverbaar voor 24 klembereiken, van 3 tot 50 mm.  
 Voor de montage moet men een speciale boring in de deur voorzien - zie tekening.  
 Op aanvraag :  
 andere afmetingen voor vierkant- (8 x 8 mm) en driehoekige kop (8 x 8 x 8 mm)

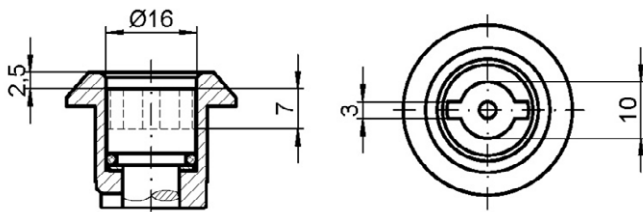
### Veiligheidskop volgens VDE DIN 43668 :

uit verschoomd zamak, verzinkt natuur bichromaat staal en stift Ø 3 mm - Ref. BCK.59.SH.3.ZS...

uit verschoomd zamak, verzinkt natuur bichromaat staal en stift Ø 5 mm - Ref. BCK.59.SH.5.ZS...

uit RVS 1.4301 (AISI 304) met stift Ø 3 mm - Ref. BCK.59.SH.3.NI...

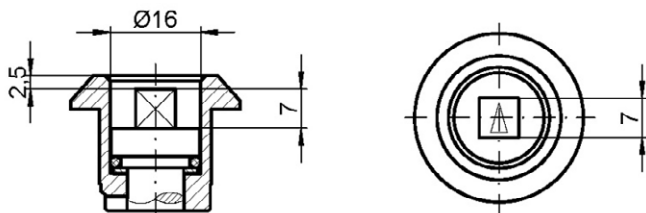
uit RVS 1.4301 (AISI 304) met stift Ø 5 mm - Ref. BCK.59.SH.5.NI...



### Vierkantkop 7 x 7 mm :

uit verchroomd zamak, verzinkt natuur bichromaat staal - Ref. BCK.59.VK.ZS...

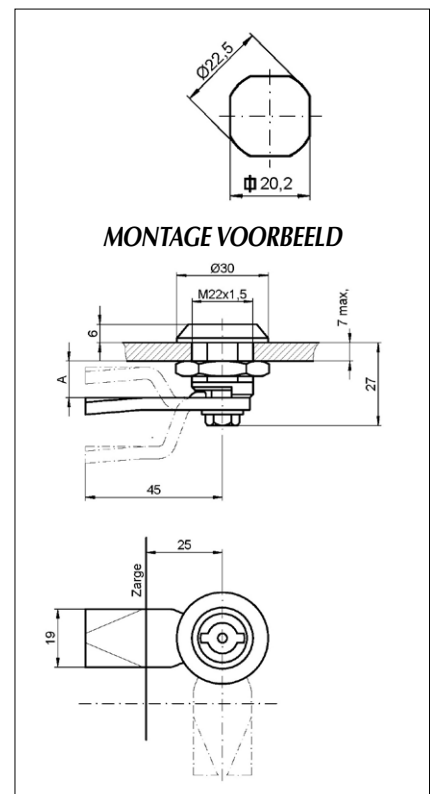
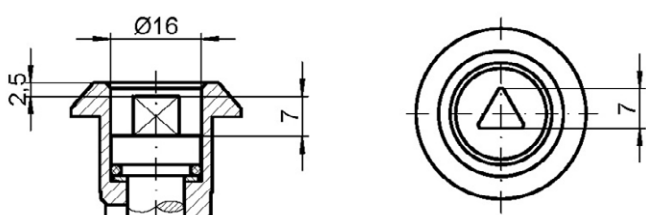
uit RVS 1.4301 (AISI 304) - Ref. BCK.59.VK.NI...



### Driehoekige kop 7 x 7 x 7 mm :

uit verchroomd zamak, verzinkt natuur bichromaat staal - Ref. BCK.59.DK.ZS...

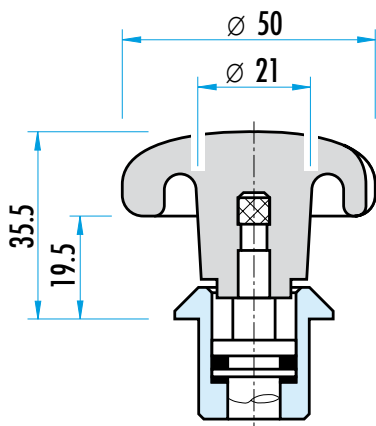
uit RVS 1.4301 (AISI 304) - Ref. BCK.59.DK.NI...





## SLOT

## BCK.59



**Kop met knop uit zwarte duroplast DIN 6336 – Ø 50 mm :**  
 uit verchromd zamak, verzinkt natuur bichromaat staal - Ref. BCK.59.ST.ZS...  
 uit RVS 1.4301 (AISI 304) – Ref. BCK.59.ST.NI...

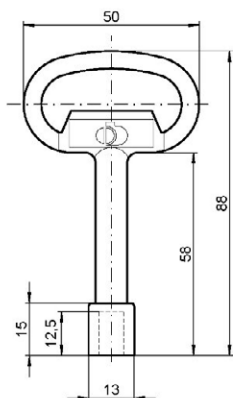
A	Ref.
03	BCK.59.xx.03
06	BCK.59.xx.06
08	BCK.59.xx.08
10	BCK.59.xx.10
12	BCK.59.xx.12
14	BCK.59.xx.14
16	BCK.59.xx.16
18	BCK.59.xx.18
20	BCK.59.xx.20
22	BCK.59.xx.22
24	BCK.59.xx.24
26	BCK.59.xx.26

A	Ref.
28	BCK.59.xx.28
30	BCK.59.xx.30
32	BCK.59.xx.32
34	BCK.59.xx.34
36	BCK.59.xx.36
38	BCK.59.xx.38
40	BCK.59.xx.40
42	BCK.59.xx.42
44	BCK.59.xx.44
46	BCK.59.xx.46
48	BCK.59.xx.48
50	BCK.59.xx.50

**BESTELVOORBEELD :**

Ref. BCK.59.SH.3.NI, bereik 8 mm = Ref. BCK.59.SH.NI.08

Ref. BCK.59.DK.ZS, bereik 40 mm = Ref. BCK.58.DK.ZS.40



**Speciale sleutel uit zamak :**

voor veiligheidskop VDE DIN Ø3 : Ref. D.43668.VK.3

voor veiligheidskop VDE DIN Ø3 : Ref. D.43668.DK.3

voor vierkantkop 7 x 7 mm : Ref. D.43668.VK.7

voor driehoekige kop 7 x 7 x 7 mm : Ref. ef. D.43668.DK.7

De koppen hierboven moeten vervolgd worden door 2 cijfers van "01" tot "07" volgens de gewenste klembereik.

## SCHIJFSLOT

**BCK.58**



Spansluiting vooral gebruikt in industriële machines met een spanbereik van 10 mm. Schijf en tussenstuk met bescherming IP 65 uit aluminium, verchromd zamak en verzinkt staal.

Uitvoering met verschillende koppen : veiligheid DIN 43668, vierkant, driehoekig, knop uit duroplast.

Door het verdraaien in uurwijzerszin wordt de grendel in sluitstelling gebracht.

Leverbaar voor 9 klembereiken, van 17 tot 65 mm.

Voor de montage moet men een speciale boring in de deur voorzien - zie tekening.

Het sluitingslichaam met de reeds gemonteerde bedieningspen wordt door de boring gestoken en met de moer vastgeschroefd.

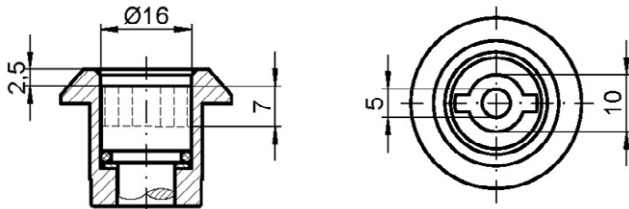
Daarna wordt de afstandshuls en het rondsel op het vierkant van de pen aangebracht, de schotelveren geplaatst en de bevestiging gebeurt met de schroef M6.

Op aanvraag : andere afmetingen voor vierkant- (8 x 8 mm) en driehoekige kop (8 x 8 x 8 mm).

### Veiligheidskop volgens VDE DIN 43668 :

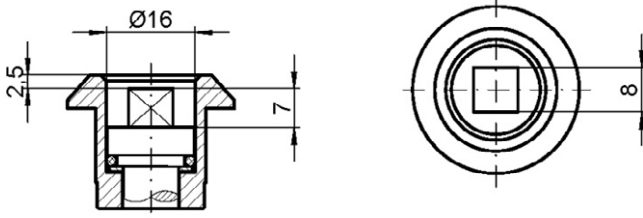
uit verchromd zamak, verzinkt staal en aluminium met stift  $\varnothing$  3 mm – Ref. **BCK.58.SH.3.ZS...**

uit verchromd zamak, verzinkt staal en aluminium met stift  $\varnothing$  5 mm – Ref. **BCK.58.SH.5.ZS...**



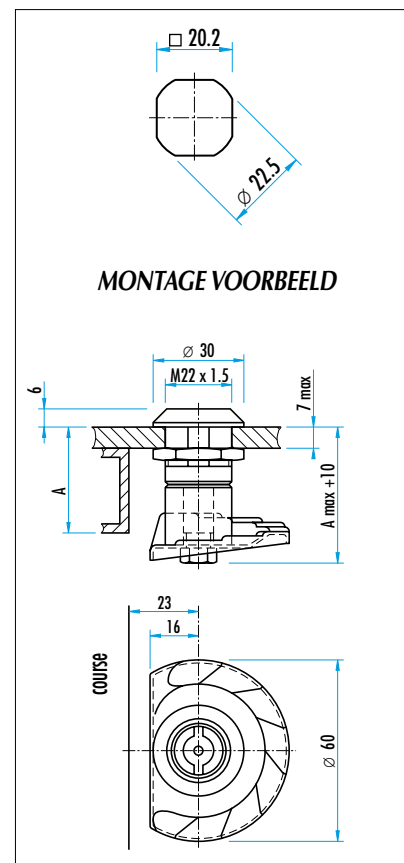
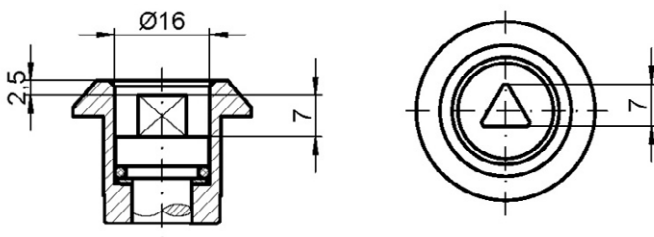
### Vierkantkop 7 x 7 mm :

uit verchromd zamak, verzinkt staal en aluminium – Ref. **BCK.58.VK.ZS...**



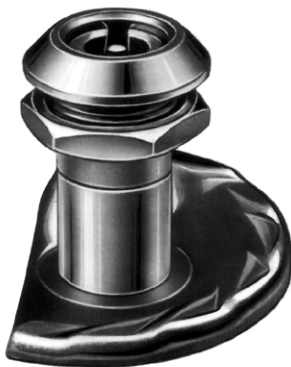
### Driehoekige kop 7 x 7 x 7 mm :

uit verchromd zamak, verzinkt staal en aluminium – Ref. **BCK.58.DK.ZS...**

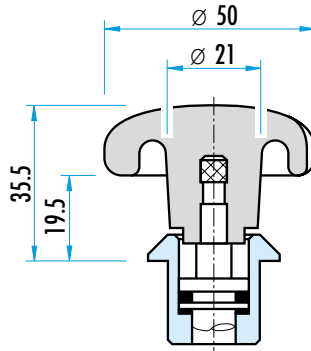


## SCHIJFSLOT

**BCK.58**



**Kop met knop uit zwart duroplast DIN 6336 – Ø 50 mm :**  
uit verchroomd zamak, verzinkt staal en aluminium – Ref. BCK.58.ST.ZS...

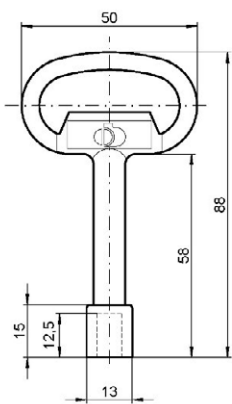


klembereik A	Ref.
17 - 25	<b>BCK.58.xx.10</b>
22 - 30	<b>BCK.58.xx.15</b>
27 - 35	<b>BCK.58.xx.20</b>
32 - 40	<b>BCK.58.xx.25</b>
37 - 45	<b>BCK.58.xx.30</b>
42 - 50	<b>BCK.58.xx.35</b>
47 - 55	<b>BCK.58.xx.40</b>
52 - 60	<b>BCK.58.xx.45</b>
57 - 65	<b>BCK.58.xx.50</b>

**BESTELVOORBEELD :**

Ref. BCK.58.SH.3.ZS, bereik 17 à 25 mm = Ref. **BCK.58.SH.ZS.10**

Ref. BCK.58.DK.ZS, bereik 52 à 60 mm = Ref. **BCK.58.DK.ZS.45**



**Speciale sleutel uit zamak :**

voor veiligheidskop VDE DIN Ø 3 : Ref. **D.43668.SH.3**

voor veiligheidskop VDE DIN Ø 5 : Ref. **D.43668.SH.5**

voor vierkantkop 7 x 7 mm : Ref. **BCK.SVK.7**

voor driehoekige kop 7 x 7 x 7 mm : Ref. **BCK.SDK.7**

De koppen hierboven moeten vervolgd worden door 2 cijfers van "01" tot "07" volgens de gewenste klembereik.

## SCHIJFSLOT

## GWN.118 R/L



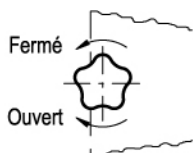
**MATERIAAL EN UITVOERING :** sterknop uit zwarte duroplast, pen uit verzinkt staal, excentriek uit sinterstaal, met stiftboring en stift DIN 1481 - 3 x 20 mm, aantrekkingsbereik : 2 mm.

**Ref. GWN.118.R :** vergrendeling door rechtse draaiing,

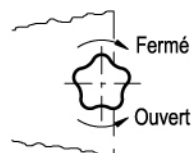
**Ref. GWN.118.L :** vergrendeling door linkse draaiing.

Op aanvraag : uit RVS.

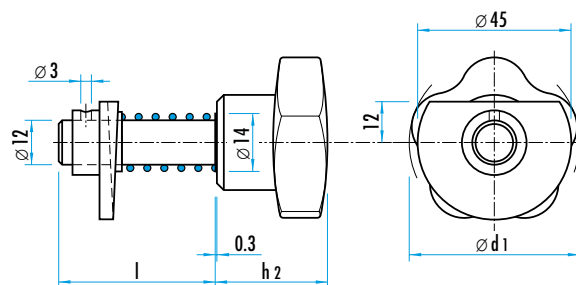
Ø d1	l	h2	Ref .	
			rechts	links
50	24	33	<b>GWN.118.R.50.24</b>	<b>GWN.118.L.50.24</b>
50	46	33	<b>GWN.118.R.50.46</b>	<b>GWN.118.L.50.46</b>
60	46	37	<b>GWN.118.R.60.46</b>	<b>GWN.118.L.60.46</b>
60	54	37	<b>GWN.118.R.60.54</b>	<b>GWN.118.L.60.54</b>
60	64	37	<b>GWN.118.R.60.64</b>	<b>GWN.118.L.60.64</b>
70	54	44	<b>GWN.118.R.70.54</b>	<b>GWN.118.L.70.54</b>
70	64	44	<b>GWN.118.R.70.64</b>	<b>GWN.118.L.70.64</b>



GWN.118.L



GWN.118.R



**OPMERKING :** keuze van de penlengte "l" :

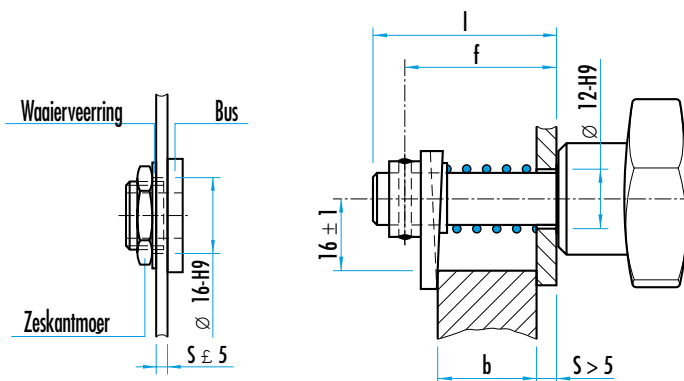
$l \geq s + b + 15 \text{ mm}$

s : deurbreedte,

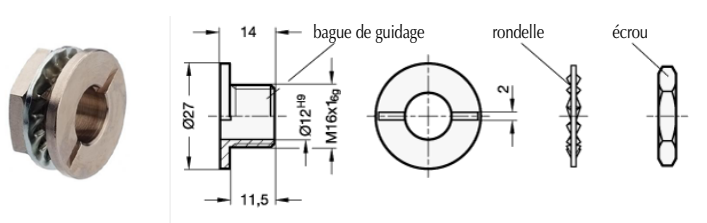
f : s + b + 8,5 mm

b : aanslagbreedte.

### MONTAGE



Voor deurbreedte  $\leq 5 \text{ mm}$  is het aangeraden een geleidingseenheid **Ref. GWN.118.1** te gebruiken; deze eenheid bevat een bus, een schijf en een zeskantmoer.



## SLUITING

## BCK.20.



### MATERIAAL EN UITVOERING :

staal verzinkt en geel gechromateerd

Ref. BCK.20.VK... : vierkante kop 7 mm

Ref. BCK.20.ST... : sterknop DIN 6336 - Ø 40 mm uit zwarte duroplast

Ref. BCK.20.SZ... : kop met gleuf Ø 12 mm

### OPMERKING :

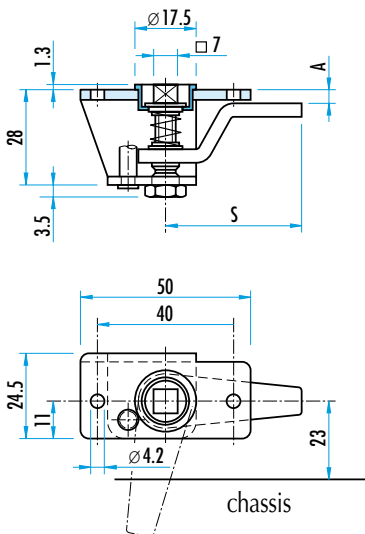
universeel gebruik voor kleppen, kastdeuren op machines en reservoirs.

Door het verdraaien in wijzerszin wordt de grendel in de sluitstelling gebracht.

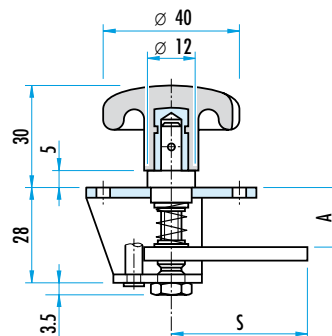
Voor de montage wordt een centraal gat van 18 of 12,5 mm geboord.

De sluiting wordt opgeschroefd of aangeniet.

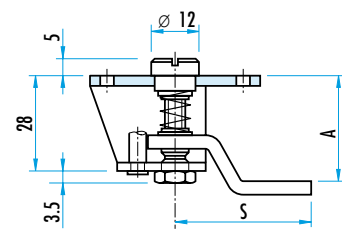
klembereik A	lengte S	Ref.
1 - 5	37	BCK.20.xx.0
3 - 9	40,5	BCK.20.xx.1
7 - 13	43	BCK.20.xx.2
13 - 19	45	BCK.20.xx.3
19 - 25	43	BCK.20.xx.4
23 - 29	40,5	BCK.20.xx.5
27 - 33	37	BCK.20.xx.6



Ref. BCK.20.VK



Ref. BCK.20.ST



Ref. BCK.20.SZ

### BESTELVOORBEELD :

Ref. BCK.20, bouton toile, A = 19 - 25 mm = Ref. BCK.20.ST.4