

TOEBEHOREN VOOR RONDE POLYURETHAAN VEER



VOORDELEN van de polyurethaan veren vergeleken met de stalen veren :

- betere kwaliteiten van schokdemping, slijtvastheid, geluidsisolatie,
- geen risico's van blokkering of beschadiging van het werkstuk bij overbelasting,
- geen onderhoud nodig

Men moet een hogere voorspanning kiezen dan de natuurlijke inkrimping die 5 à 7 % bedraagt, om een goede werking van de veerkracht te garanderen.

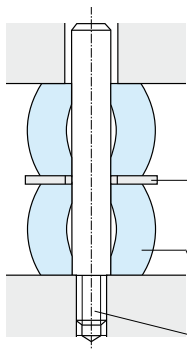
Deze veren worden gebruikt voor « zwakke » ritmes (vb/ 50 slagen/min voor een Ø van 50 mm). Een verhoging van het ritme zal een vermindering van de samendrukkingspercentage tot gevolg hebben.

Door onder de grenswaarden te blijven zal de levensduur verhogen door een kleinere opwarming.

Deze elastomeren zijn niet samendrukbaar, hun vervorming ziet men door een zwelling die een identiek veiligheidsvolume nodig heeft. Ze kunnen afzonderlijk gebruikt worden, in parallel of boven elkaar geplaatst, in het laatste geval worden de koersen opgeteld.

MONTAGE : de steunzijden moeten goed glad zijn. In geval van montage boven elkaar of indien de hoogte van de veer groter is dan de diameter is het aangeraden om geleidingspennen en tussenschijven te gebruiken om de vervormingsautonomie te bewaren. Het invetten van de pen is aangeraden.

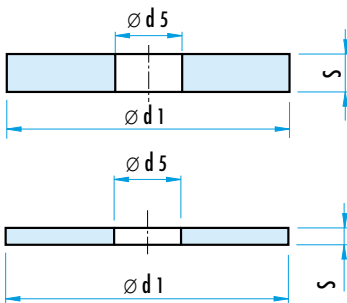
Deze toebehoren kunnen gebruikt worden met de FIBROFLEX elementen Ref. 246.5 / 6 / 7.
Maximaal 3 of 4 veren per opstapeling.



Ref. 244.4

Ref. 246.5 / 6 / 7

Ref. 244.5



TUSSENSCHIJF UIT MESSING - DIN 9835 - VORMA - Ref. 2441.3

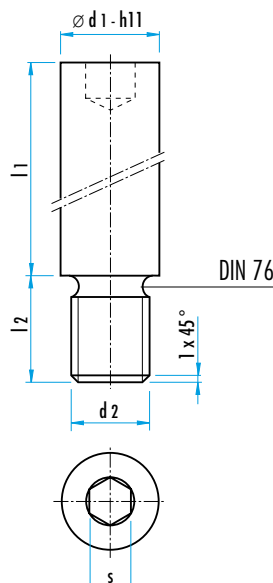
FIBROFLEX veer	16	20	25	32	40	50	63	80	100	125
Ø d1	20	25	30	40	50	60	80	100	120	150
Ø d5	6,5	8,5	10,5	13,5	13,5	16,5	16,5	20,5	20,5	26
S	4	4	5	5	5	6	6	8	8	8
Ref. 2441.3...	...016	...020	...025	...032	...040	...050	...063	...080	...100	...125

TUSSENSCHIJF UIT STAAL - Ref. 244.4

FIBROFLEX veer	16	20	25	32	40	50	63	80	100	125
Ø d1	20	25	32	40	50	60	80	100	120	150
Ø d5	6,5	8,5	10,5	13,5	13,5	16,5	16,5	20,5	20,5	26
S1	1	1,5	2	2,5	2,5	3	3	4	4	5
Ref. 244.4...	...016	...020	...025	...032	...040	...050	...063	...080	...100	...125

Op aanvraag : voor veer Ø 32 / 40 / 63 / 80 / 100.

LEIPEN UIT STAAL - Ref. 244.5



Ø d1	6	8	10	13	16	20	25
d2	M4	M6	M8	M10	M12	M16	M20
l2	6	9	15	15	18	25	30
S	3	4	5	6	8	10	14
l1	20	•	•	•			
	25	•	•	•			
	32	•	•	•	•		
	40	•	•	•	•	•	•
	50		•	•	•	•	•
	63			•	•	•	•
	80				•	•	•
	95				•	•	•
	118					•	•
	140					•	•
180						•	

BESTELVOORBEELD :

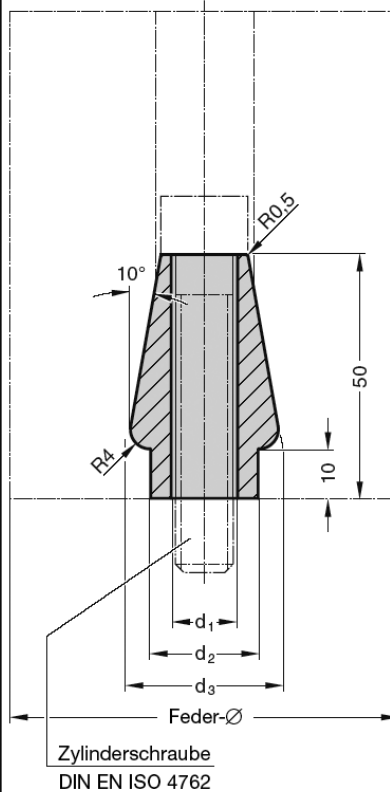
Ref. 244.5 d1 = 16, l1 = 80 = Ref. 244.5.16.080

POSITIONEERBOUT VOOR FIBROFLEX® EN FIBROELAST® VEREN

2441.5.



2441.5.



2441.5.

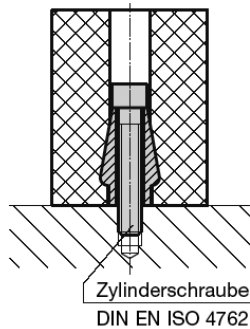
Bestell-Nr.	Feder-Ø	d ₁	d ₂	d ₃	ISO 4762
2441.5.10	63	11	18	28	M10 × 65
12	80	13,5	22	32	M12 × 70
	100				
16	125	17,5	28	38	M16 × 70

Bestell-Beispiel:

Aufnahmebolzen	=	2441.5.
Schraubengröße M16	=	16
Bestell-Nummer	=	2441.5.16

Einbaubeispiel:

Werkzeug-Entlastungsfeder

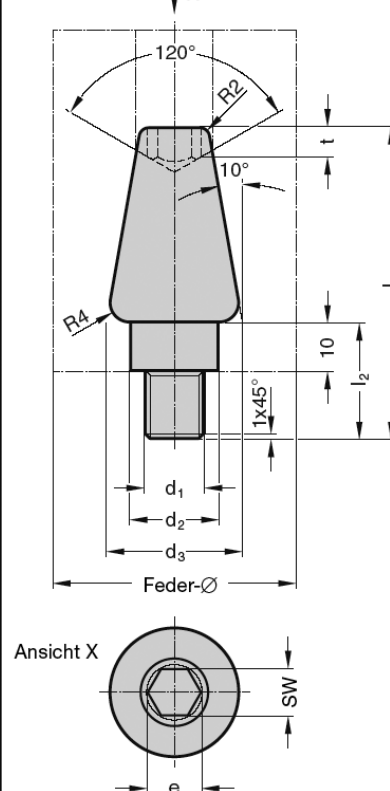


Hinweis:

Elastomer-Rundfedern werden durch den Aufnahmebolzen gesichert positioniert.
Lieferung ohne Schrauben.



2441.6.



2441.6.

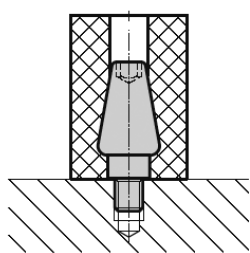
Bestell-Nr.	Feder-Ø	d ₁	d ₂	d ₃	l ₁	l ₂	SW	e	t
2441.6.12	63	M12	18	28	64	24	10	11,4	6
16	80	M16	22	32	68	28	10	11,4	6
	100								
20	125	M20	28	38	72	32	14	16	8
	140								

Bestell-Beispiel:

Aufnahmebolzen mit Gewinde	=	2441.6.
d ₁ = M16	=	16
Bestell-Nummer	=	2441.6.16

Einbaubeispiel:

Werkzeug-Entlastungsfeder



Hinweis:

Elastomer-Rundfedern werden durch den Aufnahmebolzen mit Gewinde gesichert positioniert.