

PONSNIPPEL-AFSTROPER

Art. 243.7

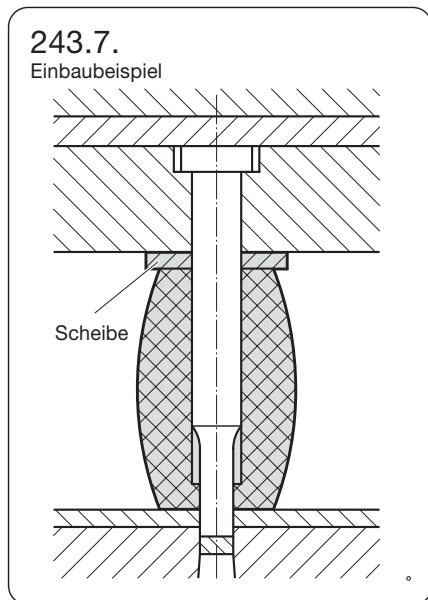
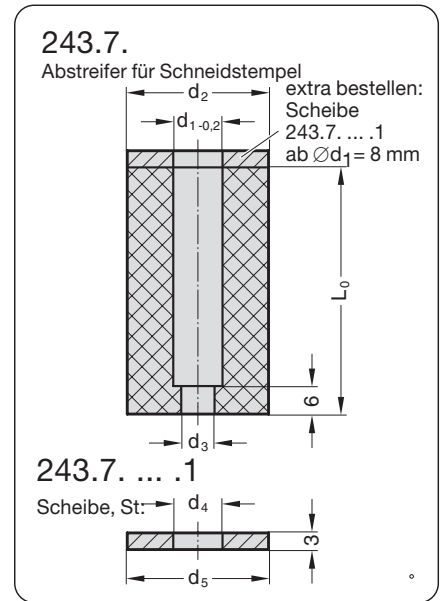
MATERIAAL : Polyurethaan met hardheid 95 Shore A.
 Kan eventueel de afstrijkplaat vervangen.

VOORDELEN : snelle en prijsgunstige aanpassingen van de werktuigen.
 Geen beschadiging van het stuk, vooral voor geverfde, gepolijste stukken
 of voor stukken bedekt met kunststof.

MONTAGE : de afstroper wordt manueel aangebracht.
 Dankzij zijn elasticiteit vereist hij geen andere bevestiging.
 Eerst de pers onbelast laten werken; hierbij wordt de juiste vorm van de snijschacht
 in de afstrokerbodem gestanst.

Art. 243.7

d1	d2	d3	L0
4	17	1,6	39-47-56
5	17	1,6	
6	19	1,6	
6,3	19	1,6	
8	21	3	
10	23	3	
12,5	26	3	
13	26	3	
16	30	3	
20	38	3	
25	50	3	



243.7. 1

d4	d5
8,5	21
10,5	23
13	26
13,5	26
16,5	30
20,5	38
25,5	50
32,5	55
38,5	60
40,5	63

Bestell-Beispiel:
 Scheibe = 243.7. 1
 d4 = 32,5 mm = 325
 Bestell-Nr. = 243.7.325.1

243.7.

d1	d2	d3	L0
			Lagerlängen
4	17	1,6	39 - 47 - 56
5	17		
6	19		Auch in anderen
6,3	19		Längen bis max.
8	21	3	56 mm lieferbar!
10	23		
12,5	26		
13	26		
16	30		
20	38		
25	50		
32	55		
38	60		
40	63		95 Shore A

Bestell-Beispiel:
 FIBROFLEX®-Abstreifer = 243.7.
 d1 = 8 mm = 080.
 L0 = 56 mm = 056
 Bestell-Nr. = 243.7.080.056