

## VULDOP UIT STAAL MET ONTLUCHTER EN FILTER

MCC.TCARF



### MATERIAAL EN UITVOERING :

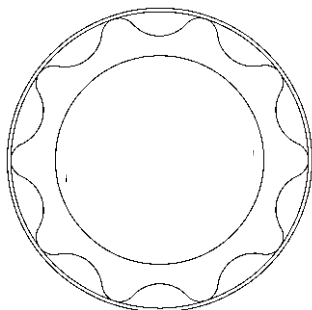
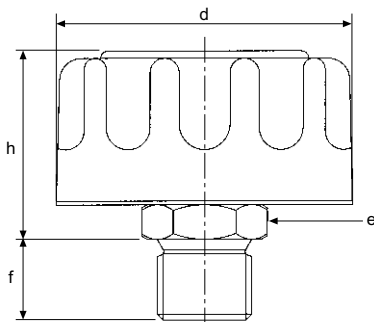
Dop compleet uit gechromeed staal met buitenschroefdraad.  
Filter naar keuze : 10 of 40 mu.

### Filter 10 mu

Gas	l/min.	d	h	f	e	Ref.
1/4"	175	46	41	10	17	MCC.TCARE01.G
3/8"	175	46	41	12	19	MCC.TCARE02.G
1/2"	175	46	43	14	22	MCC.TCARE03.G
3/4"	500	80	54	17	30	MCC.TCARE04.G
1"	500	80	55	19	36	MCC.TCARE05.G

### Filter 40 mu

Gas	l/min.	d	h	f	e	Ref.
1/4"	250	46	41	10	17	MCC.TCARE11.G
3/8"	250	46	41	12	19	MCC.TCARE12.G
1/2"	250	46	43	14	22	MCC.TCARE13.G
3/4"	700	80	54	17	30	MCC.TCARE14.G
1"	700	80	55	19	36	MCC.TCARE15.G



## VULDOP UIT STAAL MET ONTLUCHTER EN VOORFILTER - VOOR SCHROEFBEVESTIGING

MCC.TCAR



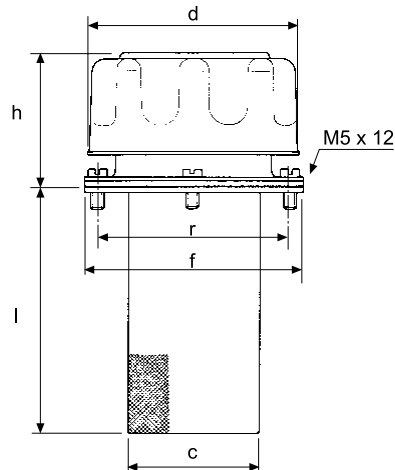
### MATERIAAL EN UITVOERING :

Compleet uit verchromd staal met bajonetsluiting.

De dichtingen en de schroeven worden meegeleverd.

De filter in de dop is van 10 of 40 mu.

Deksel met marking naar keuze : "OIL" (olie) of "DIESEL".



### Filter 10 microns

l/min.	d	h	l	r	f	c	aantal schroeven	Ref.	
								"OIL"	"DIESEL"
175	46	45	65	41	52	29	3	MCC.TCAR.01.BAO	MCC.TCAR.01.BAG
500	80	52	80	73	83	50	6	MCC.TCAR.02.BAO	MCC.TCAR.02.BAG
500	80	52	150	73	83	50	6	MCC.TCAR.03.BAO	MCC.TCAR.03.BAG

### Filter 40 microns

l/min.	d	h	l	r	f	c	aantal schroeven	Ref.	
								"OIL"	"DIESEL"
250	46	45	65	41	52	29	3	MCC.TCAR.11.BAO	MCC.TCAR.11.BAG
700	80	52	80	73	83	50	6	MCC.TCAR.12.BAO	MCC.TCAR.12.BAG
700	80	52	150	73	83	50	6	MCC.TCAR.13.BAO	MCC.TCAR.13.BAG

## VULDOP UIT STAAL MET LATERALE FLENS

MCC.TCARI



### MATERIAAL EN UITVOERING :

Compleet uit verchromd staal met bajonetsluiting.  
 Gemonteerd op laterale flens uit gegoten aluminium  
 en aluminium filter om de grovere onreinheden op te vangen.  
 De dichtingen en de schroeven worden meegeleverd.  
 De filter in de dop is van 10 of 40 mu.

Filter (micron)	Ref.
10	MCC.TCARI.10
40	MCC.TCARI.40

