

KUNSTSTOFFEN VULDOP MET MEETSTOK

GWN.747...B

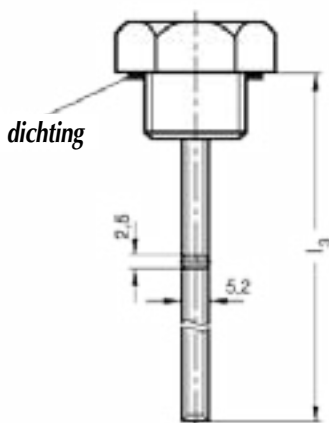
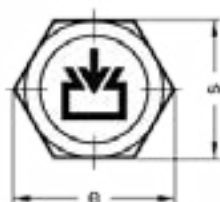
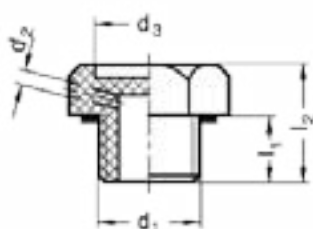


MATERIAAL EN UITVOERING :

Matte, zwarte thermoplast (PP).
 Temperatuurbestendig tot 130°C.
 Dichting uit NBR rubber.
 Met vullogo naar DIN norm.
 Vlakke meetstok uit gefosfateerd staal,
 MAX-MIN referentiepunten kunnen gemakkelijk aangeduid worden.

UITVOERING :

- **Vorm B** : met meetstok
- **Vorm B.1** : zonder ontluuchtingsgat
- **Vorm B.2** : met ontluuchtingsgat



gas

d1	d2	d3	l1	l2	l3	S	~ e	Ref.	
								zonder gat	met gat
G1/8	2	15	9	15	120	19	21,5	GWN.747.18.BG.1	-
G1/4	2	15	9	15	120	19	21,5	GWN.747.14.BG.1	-
G3/8	2	17,5	9	15	120	22	25	GWN.747.38.BG.1	GWN.747.38.BG.2
G1/2	2	21	11	18	195	26	29,5	GWN.747.12.BG.1	GWN.747.12.BG.2
G3/4	2	25	12	20	195	32	36,5	GWN.747.34.BG.1	GWN.747.34.BG.2
G1	2	31	13	22	195	38	44	GWN.747.44.BG.1	GWN.747.44.BG.2
G1 1/4	2	38	14	24	195	46	52,5	GWN.747.54.BG.1	GWN.747.54.BG.2
G1 1/2	2	46	15	26	195	55	63	GWN.747.64.BG.1	GWN.747.64.BG.2

metrisch

d1	d2	d3	l1	l2	l3	S	~ e	Ref.	
								zonder gat	met gat
M10 x 1,5	2	15	9	15	120	19	21,5	GWN.747.10.BM.1	-
M12 x 1,5	2	15	9	15	120	19	21,5	GWN.747.12.BM.1	-
M14 x 1,5	2	15	9	15	120	19	21,5	GWN.747.14.BM.1	-
M16 x 1,5	2	17,5	9	15	120	22	25	GWN.747.16.BM.1	GWN.747.16.BM.2
M18 x 1,5	2	21	11	18	195	26	29,5	GWN.747.18.BM.1	GWN.747.18.BM.2
M20 x 1,5	2	21	11	18	195	26	29,5	GWN.747.20.BM.1	GWN.747.20.BM.2
M22 x 1,5	2	25	12	20	195	32	36,5	GWN.747.22.BM.1	GWN.747.22.BM.2
M25 x 1,5	2	25	12	20	195	32	36,5	GWN.747.25.BM.1	GWN.747.25.BM.2
M26 x 1,5	2	25	12	20	195	38	36,5	GWN.747.26.BM.1	GWN.747.26.BM.2
M35 x 1,5	2	31	13	22	195	46	44	GWN.747.35.BM.1	GWN.747.35.BM.2
M40 x 1,5	2	38	14	24	195	46	52,5	GWN.747.40.BM.1	GWN.747.40.BM.2

**KUNSTSTOFFEN VULDOP MET MEETSTOK -
OM IN TE DRUKKEN**

GWN.748.B



MATERIAAL :

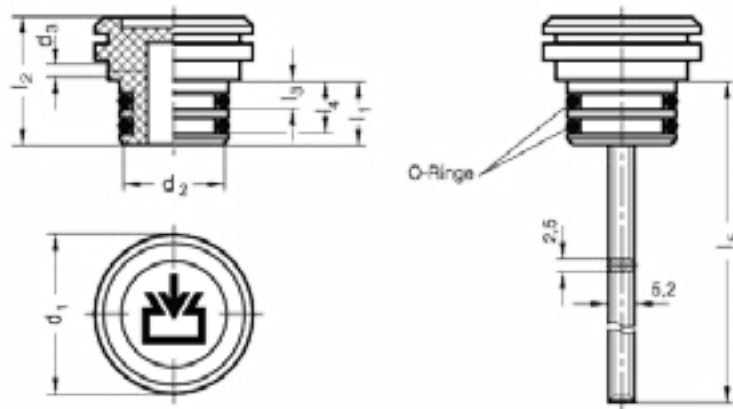
Matte, zwarte thermoplast (PP).
 Temperatuurbestendig tot 100°C.
 Met 2 O-Ringen uit NBR rubber.
 Vlakke meetstok uit gefosfateerd staal,
 MAX-MIN referentiepunten kunnen gemakkelijk aangeduid worden.
 Met vullogo naar DIN norm.

UITVOERING :

- **Vorm B** : met meetstok
- **Vorm B.1** : zonder ontluuchtingsgat
- **Vorm B.2** : met ontluuchtingsgat

MONTAGE :

De montage vereist geen schroefdraad.
 De wanddikte van het reservoir moet min 6,5 mm zijn (l 3)



d1	d2 + 0,2	d3	l1	l2	l3	l4	l5	Ref.	
								zonder gat	met gat
30	20	2	14	29	6,5	10,5	188	GWN.748.30.B.1	GWN.748.30.B.2
35	26	2	14	29	6,5	10,5	188	GWN.748.35.B.1	GWN.748.35.B.2

**VULDEKSEL UIT KUNSTSTOF
MET MEETSTOK**

GWN.5481...B



MATERIAAL :

Zwarte matte thermoplast (PA).
 Temperatuurbestendig tot 100°C.
 Dichting uit NBR rubber.
 Vlakke meetstok uit gefosfateerd staal,
 MAX-MIN referentiepunten kunnen gemakkelijk aangeduid worden.

UITVOERING :

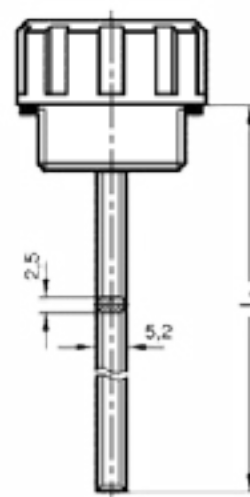
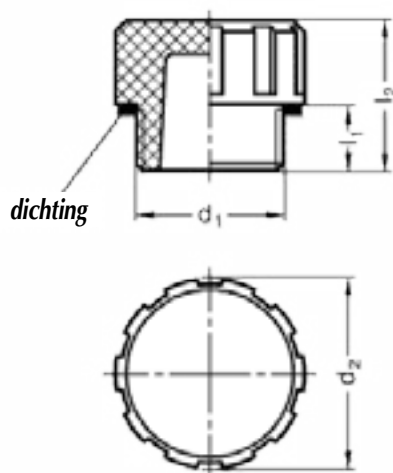
Vorm B = met meetstok.

MONTAGE :

Vanaf schroefdraad G 1/2" liggen de dichtingen in een inkeping en kunnen niet verplaatst of gescheurd worden bij de montage. De ingebouwde meetstok in de deksel is interessant indien een afzonderlijke olieaanduider niet gewenst of onmogelijk te monteren is en ook bij een zeer vuile omgeving die de lezing verhindert.

gas

d1	d2	l1	l2	l3	Ref. vorm B
G1/4	20,5	9	19	192	GWN.5481.14.B
G3/8	25	9	21	192	GWN.5481.38.B
G1/2	28	11	25	189	GWN.5481.12.B
G3/4	34	12	27	188	GWN.5481.34.B
G1	42	13	29	188	GWN.5481.44.B
G1 1/4	52	13	32	185	GWN.5481.54.B
G1 1/2	57	13	35	185	GWN.5481.64.B



ONTLUCHTINGSDOP UIT KUNSTSTOF MET MEETSTOK

GWN.552...B



MATERIAAL :

Lichaam uit thermoplast (PA) – temperatuurbestendig tot 120°C.
 Oranje (RAL 2004) deksel en zwart onderste gedeelte met markering "OIL".
 Dichting uit NBR rubber.
 Filter uit gevlochten staal 50 / 60 mu of uit PU schuim 40 mu voor temperaturen tot 100°C.
 Vlakke meetstok uit gefosfateerd staal, MAX-MIN referentiepunten kunnen gemakkelijk aangeduid worden.

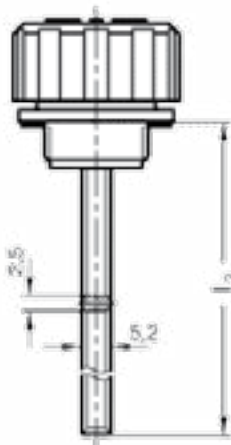
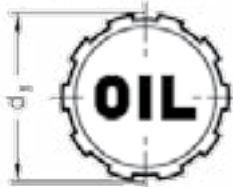
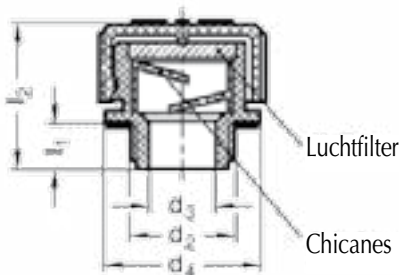
UITVOERING :

- Vorm B** = met meetstok
- Model 0** = met chicane en stalen filter
- Model 1** = met chicane, zonder filter
- Model 2** = met chicane en PU filter.

Op aanvraag : zonder chicane voor een groter ontluuchtingsdebiet.

OPMERKING :

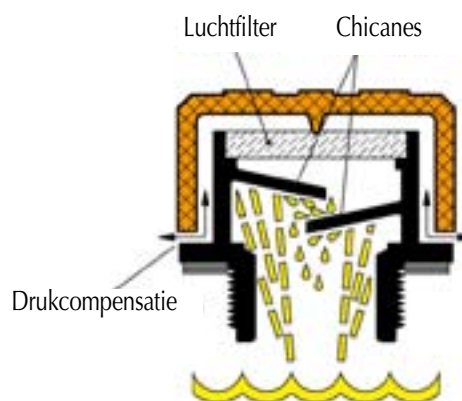
Geschikt voor reservoirs waarin de olie in hevige beweging is.
 De ontluuchting gebeurt maar dankzij de chicane is er geen olieuitlaat.
 De filter verhindert het binnendringen van externe onreinheden in de reservoir.
 Deze filter wordt achter de chicane geplaatst en is dus niet in direct contact met de olie.



d1	d2	d3	d4	l1	l2	l3	Ref.
31	G 1/4"	8	30	10	30	188	GWN.552.31.G.14...
31	G 3/8"	10	30	10	30	188	GWN.552.31.G.38...
31	M16 x 1,5	10	30	10	30	188	GWN.552.31.M.16...
31	M18 x 1,5	10	30	10	30	188	GWN.552.31.M.18...
31	G 1/2"	12	30	10	30	188	GWN.552.31.G.12...
31	M20 x 1,5	12	30	10	30	188	GWN.552.31.M.20...
31	M22 x 1,5	12	30	10	30	188	GWN.552.31.M.22...
42	G 3/4"	18	41	12	37	184	GWN.552.42.G.34...
42	G 1"	23	41	12	37	184	GWN.552.42.G.44...
57	G 1 1/4"	28	56	16	44	184	GWN.552.57.G.54...
57	G 1 1/2"	28	56	16	44	184	GWN.552.57.G.64...

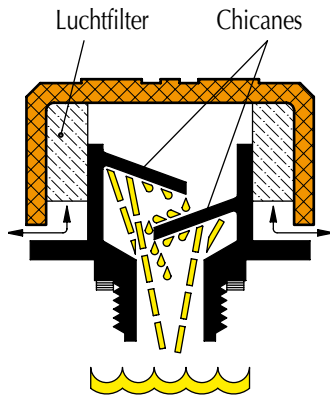
BESTELVOORBEELD :

GWN.552 – d1 = 42 – G 3/4" – Model 1 = GWN.552.42.G.34.B.1



ONTLUCHTINGSDOP UIT KUNSTSTOF MET MEETSTOK

GWN.663...B



MATERIAAL :

Lichaam uit thermoplast (PA) – temperatuurbestendig tot 120°C.
 Oranje (RAL 2004) deksel.
 Zwart onderste gedeelte met marking "OIL" met "gas" schroefdraad of bajonetsluiting.
 Dichting uit NBR rubber.
 Filter uit PU schuim 40 mu voor temperaturen tot 100°C.
 Vlakke meetstok uit gefosfateerd staal,
 MAX-MIN referentiepunten kunnen gemakkelijk aangeduid worden.

UITVOERING :

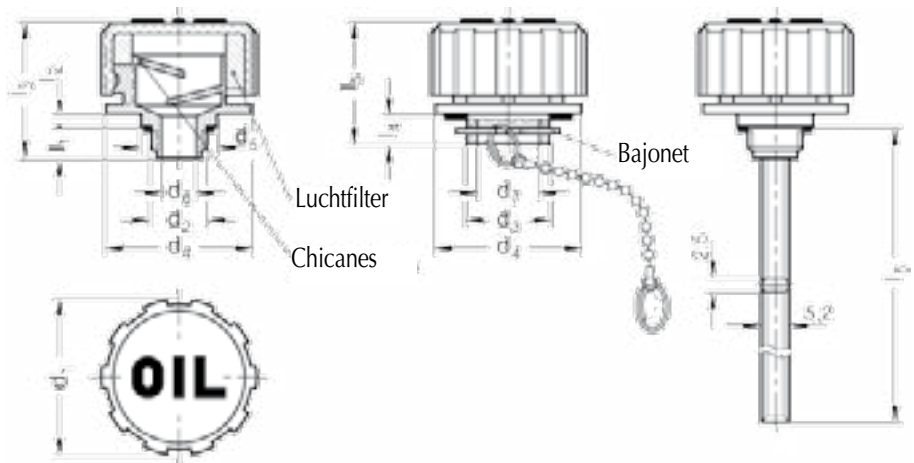
Vorm B = met meetstok
Model 1 = met chicane, zonder filter
Model 2 = met chicane, met PU filter.

Op aanvraag : zonder chicane voor een groter ontluuchtingsdebiet.

OPMERKING :

Geschikt voor reservoirs waarin de olie in hevige beweging is.
 De ontluuchting gebeurt maar dankzij de chicane is er geen olieuitlaat.
 De filter verhindert het binnendringen van externe onreinigheden in de reservoir.
 Deze filter wordt achter de chicane geplaatst et is dus niet in direct contact

d1	d2	d3	d4	d5	d6	d7	l1	l2	l3	l4	l5	l6	Ref.
70	G 3/4"	-	68	35	16	-	15	6	63	-	-	173	GWN.663.70.G.34...
70	G 1 1/4"	-	68	-	23	-	17	-	59	-	-	179	GWN.663.70.G.54...
70	G 2"	-	68	-	23	-	17	-	59	-	-	179	GWN.663.70.G.84...
70	-	BA	68	-	-	23	-	-	-	14	56	179	GWN.663.70.G.BA...



BESTELVOORBEELD :

GWN.663 – d1 = 70 – G 3/4" – Model 1 = **GWN.663.70.G.34.B.1**
 GWN.663 – d1 = 70 – bajonet – Model 2 = **GWN.663.70.BA.34.B.2**