

VULDOP UIT ALUMINIUM MET MEETSTOK

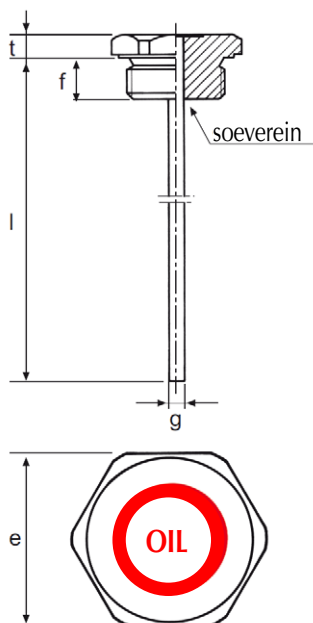
MCC.TCLA


MATERIAAL EN UITVOERING :

Dop uit aluminium met zeskante kop en meetstok;

Op aanvraag : speciale meetstoklengte voorzien van markeringen "MIN – MAX"

Gas	t	f	l	g	e	Ref.
1/4"	6	8	120	5	17	MCC.TCLA.01.G
3/8"	7	10	170	5	22	MCC.TCLA.02.G
1/2"	7	10	170	5	27	MCC.TCLA.03.G
3/4"	8	12	200	5	32	MCC.TCLA.04.G
1"	8	14	200	5	40	MCC.TCLA.05.G
1 1/4"	10	15	250	5	50	MCC.TCLA.06.G
1 1/2"	10	15	250	5	55	MCC.TCLA.07.G
2"	12	17	250	5	70	MCC.TCLA.08.G



Metrisch	t	f	l	g	e	Ref.
M14 x 1,5	6	8	120	5	17	MCC.TCLA.01.M
M16 x 1,5	7	10	170	5	22	MCC.TCLA.02.M
M18 x 1,5	7	10	170	5	22	MCC.TCLA.03.M
M20 x 1,5	7	10	170	5	24	MCC.TCLA.04.M
M22 x 1,5	7	10	170	5	27	MCC.TCLA.05.M
M24 x 2	8	12	200	5	30	MCC.TCLA.06.M
M30 x 2	8	12	200	5	36	MCC.TCLA.07.M
M33 x 2	8	14	200	5	40	MCC.TCLA.08.M
M42 x 2	10	15	250	5	50	MCC.TCLA.09.M
M48 x 3	10	15	250	5	55	MCC.TCLA.10.M
M60 x 4	12	17	250	5	70	MCC.TCLA.11.M

VULDOP UIT ALUMINIUM MET ONTLUCHTER EN MEETSTOK

MCC.TCLS



MATERIAAL EN UITVOERING :

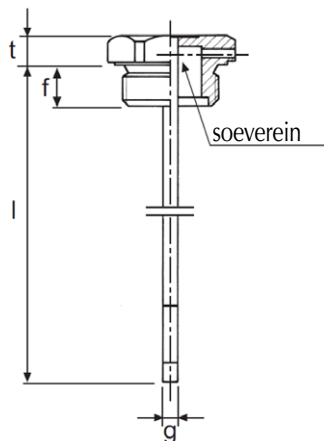
Dop uit aluminium met zeskante kop voor en meetstok.

Speciaal geschikt voor toepassingen die een hoge afdichting eisen.

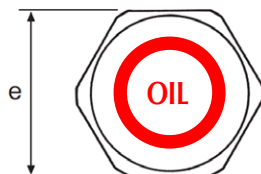
Met ontlufter voor de uitlaat van de interne druk en meetstok.

Op aanvraag : speciale meetstoklengte voorzien van markeringen "MIN – MAX".

Gas	t	f	l	g	e	Ref.
1/4"	6	8	120	5	17	MCC.TCLS.01.G
3/8"	8	10	170	5	22	MCC.TCLS.02.G
1/2"	9	10	170	5	27	MCC.TCLS.03.G
3/4"	9	12	200	5	32	MCC.TCLS.04.G
1"	12	14	200	5	40	MCC.TCLS.05.G
1 1/4"	14	15	250	5	50	MCC.TCLS.06.G
1 1/2"	14	15	250	5	55	MCC.TCLS.07.G
2"	14	17	250	5	70	MCC.TCLS.08.G



Metrisch	t	f	l	g	e	Ref.
M14 x 1,5	6	8	120	5	17	MCC.TCLS.01.M
M16 x 1,5	8	10	170	5	22	MCC.TCLS.02.M
M18 x 1,5	8	10	170	5	22	MCC.TCLS.03.M
M20 x 1,5	9	10	170	5	24	MCC.TCLS.04.M
M22 x 1,5	9	10	170	5	27	MCC.TCLS.05.M
M24 x 2	9	12	200	5	30	MCC.TCLS.06.M
M30 x 2	10	12	200	5	36	MCC.TCLS.07.M
M33 x 2	12	14	200	5	40	MCC.TCLS.08.M
M42 x 2	14	15	250	5	50	MCC.TCLS.09.M
M48 x 3	14	15	250	5	55	MCC.TCLS.10.M
M60 x 4	14	17	250	5	70	MCC.TCLS.11.M



VULDOP UIT ALUMINIUM MET MEETSTOK

MCC.TCLA.Z

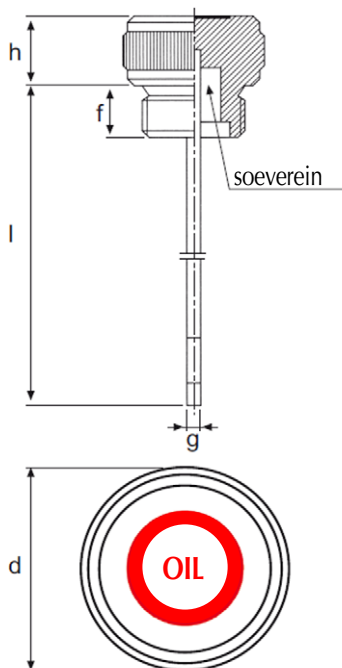


MATERIAAL EN UITVOERING :

Dop uit aluminium met gekartelde kop voor een manuele blokkering en meetstok.

Op aanvraag : speciale meetstoklengte voorzien van markeringen "MIN – MAX"

Gas	h	f	l	g	d	Ref.
1/4"	12	8	120	5	22	MCC.TCLA.Z.01.G
3/8"	12	10	170	5	26	MCC.TCLA.Z.02.G
1/2"	15	10	170	5	30	MCC.TCLA.Z.03.G
3/4"	20	12	200	5	40	MCC.TCLA.Z.04.G
1"	20	14	200	5	45	MCC.TCLA.Z.05.G
1 1/4"	20	15	250	5	55	MCC.TCLA.Z.06.G
1 1/2"	20	15	250	5	55	MCC.TCLA.Z.07.G
2"	20	17	250	5	70	MCC.TCLA.Z.08.G



Metrisch	h	f	l	g	d	Ref.
M14 x 1,5	12	8	120	5	22	MCC.TCLA.Z.01.M
M16 x 1,5	12	10	170	5	26	MCC.TCLA.Z.02.M
M18 x 1,5	12	10	170	5	26	MCC.TCLA.Z.03.M
M20 x 1,5	15	10	170	5	30	MCC.TCLA.Z.04.M
M22 x 1,5	15	10	170	5	30	MCC.TCLA.Z.05.M
M24 x 2	15	12	200	5	36	MCC.TCLA.Z.06.M
M30 x 2	20	12	200	5	42	MCC.TCLA.Z.07.M
M33 x 2	20	14	200	5	45	MCC.TCLA.Z.08.M

VULDOP UIT ALUMINIUM MET ONTLUCHTER EN MEETSTOK

MCC.TCLS.Z



MATERIAAL EN UITVOERING :

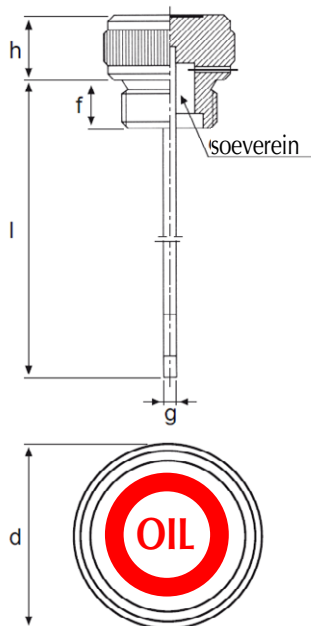
Dop uit aluminium met gekartelde kop voor een manuele blokkering en meetstok.

Speciaal geschikt voor toepassingen die een hoge afdichting eisen.

Met ontluchter voor de uitlaat van de interne druk en meetstok.

Op aanvraag : speciale meetstoklengte voorzien van markeringen "MIN – MAX"

Gas	h	f	l	g	d	Ref.
1/4"	12	8	120	5	22	MCC.TCLS.Z.01.G
3/8"	12	10	170	5	26	MCC.TCLS.Z.02.G
1/2"	15	10	170	5	30	MCC.TCLS.Z.03.G
3/4"	20	12	200	5	40	MCC.TCLS.Z.04.G
1"	20	14	200	5	45	MCC.TCLS.Z.05.G
1 1/4"	20	15	250	5	55	MCC.TCLS.Z.06.G
1 1/2"	20	15	250	5	55	MCC.TCLS.Z.07.G
2"	20	17	250	5	70	MCC.TCLS.Z.08.G



Metrisch	h	f	l	g	d	Ref.
M14 x 1,5	12	8	120	5	22	MCC.TCLS.Z.01.M
M16 x 1,5	12	10	170	5	26	MCC.TCLS.Z.02.M
M18 x 1,5	12	10	170	5	26	MCC.TCLS.Z.03.M
M20 x 1,5	15	10	170	5	30	MCC.TCLS.Z.04.M
M22 x 1,5	15	10	170	5	30	MCC.TCLS.Z.05.M
M24 x 2	15	12	200	5	36	MCC.TCLS.Z.06.M
M30 x 2	20	12	200	5	42	MCC.TCLS.Z.07.M
M33 x 2	20	14	200	5	45	MCC.TCLS.Z.08.M

DOP UIT ALUMINIUM MET MEETSTOK - OM IN TE DRUKKEN

MCC.ILA



MATERIAAL EN UITVOERING :

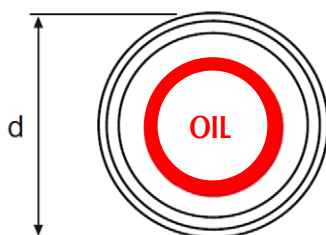
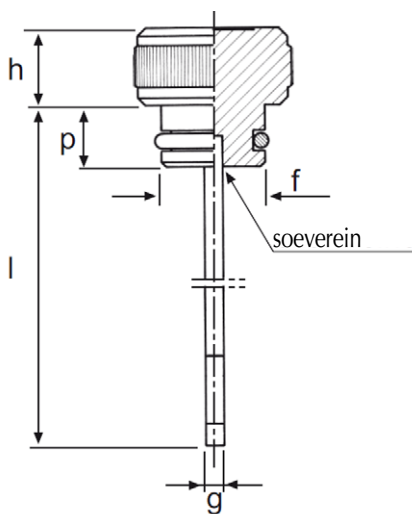
Dop uit aluminium met gekartelde kop voor een manuele blokkering en meetstok.

Met O-Ring voor gladde boring.

Tolerantie Ø f : H 11.

Op aanvraag : speciale meetstoklengte voorzien van markeringen "MIN - MAX".

Ø f H11	h	p	l	g	d	Ref.
12	12	20	120	5	21	MCC.ILA.00
17	12	9	170	5	25	MCC.ILA.01
20	15	9	170	5	30	MCC.ILA.02
25	15	11	170	5	32	MCC.ILA.03
30	18	14	200	5	36	MCC.ILA.04
35	18	14	200	5	40	MCC.ILA.05



METALEN DOP MET ONTLUCHTER EN MEETSTOK

MCC.ILAF



MATERIAAL EN UITVOERING :

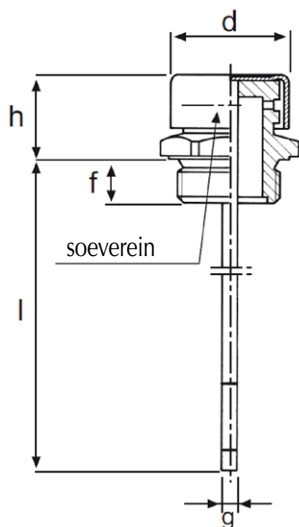
Dop uit aluminium met zeskante kraag en meetstok.

Speciaal geschikt voor toepassingen die een hoge afdichting eisen.

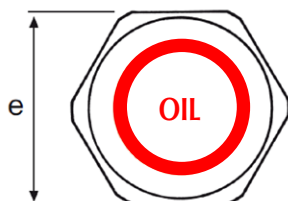
Met grote kamer bedekt door een verzinkt stalen deksel om de inlaat van onreinheden te vermijden en voor de uitlaat van de interne druk.

Op aanvraag : speciale meetstoklengte voorzien van markeringen "MIN – MAX".

Gas	d	h	f	l	g	e	Ref.
1/4"	16,5	17	8	120	5	17	MCC.ILAF.01.G
3/8"	22	20	10	170	5	22	MCC.ILAF.02.G
1/2"	26	22	10	170	5	27	MCC.ILAF.03.G
3/4"	30	24	12	200	5	32	MCC.ILAF.04.G
1"	38	29	14	200	5	40	MCC.ILAF.05.G
1 1/4"	50	33	15	250	5	50	MCC.ILAF.06.G
1 1/2"	55	33	15	250	5	55	MCC.ILAF.07.G
2"	70	40	17	250	5	70	MCC.ILAF.08.G



Metrisch	d	h	f	l	g	e	Ref.
M14 x 1,5	16,5	17	8	120	5	17	MCC.ILAF.01.M
M16 x 1,5	22	20	10	170	5	22	MCC.ILAF.02.M
M18 x 1,5	22	20	10	170	5	22	MCC.ILAF.03.M
M20 x 1,5	24	21	10	170	5	24	MCC.ILAF.04.M
M22 x 1,5	26	22	10	170	5	27	MCC.ILAF.05.M
M24 x 2	30	24	12	200	5	30	MCC.ILAF.06.M
M30 x 2	30	25	12	200	5	36	MCC.ILAF.07.M
M33 x 2	38	29	14	200	5	40	MCC.ILAF.08.M
M42 x 3	50	33	15	250	5	50	MCC.ILAF.09.M
M48 x 3	55	33	15	250	5	55	MCC.ILAF.10.M
M60 x 4	70	40	17	250	5	70	MCC.ILAF.11.M



METALEN DOP MET ONTLUCHTER EN MEETSTOK - OM IN TE DRUKKEN

MCC.ILAS



MATERIAAL EN UITVOERING :

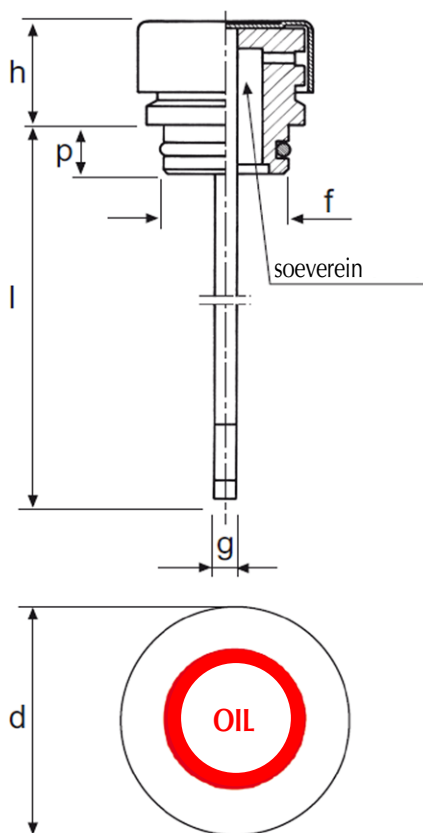
Dop uit aluminium met O-Ring voor gladde boring en meetstok.

Tolerantie op de $\varnothing f$: H 11.

Met grote kamer bedekt door een verzinkt stalen deksel om de inlaat van onreinheden te vermijden en voor de uitlaat van de interne druk.

Op aanvraag : speciale meetstoklengte voorzien van markeringen "MIN - MAX".

$\varnothing f$ H11	h	p	l	g	d	Ref.
17	18	9	170	5	22	MCC.ILAS.01
20	19	9	170	5	26	MCC.ILAS.02
25	21	11	170	5	30	MCC.ILAS.03
30	26	14	200	5	38	MCC.ILAS.04
35	30	14	200	5	50	MCC.ILAS.05



METALEN DOP MET ONTLUCHTER EN MEETSTOK

MCC.LSF


MATERIAAL EN UITVOERING :

Dop uit aluminium met zeskante kraag en meetstok.

Met deksel uit verzinkt staal en interne ventiel ontworpen en gecalibreerd voor drukken van 0,05 tot 0,10 bar.

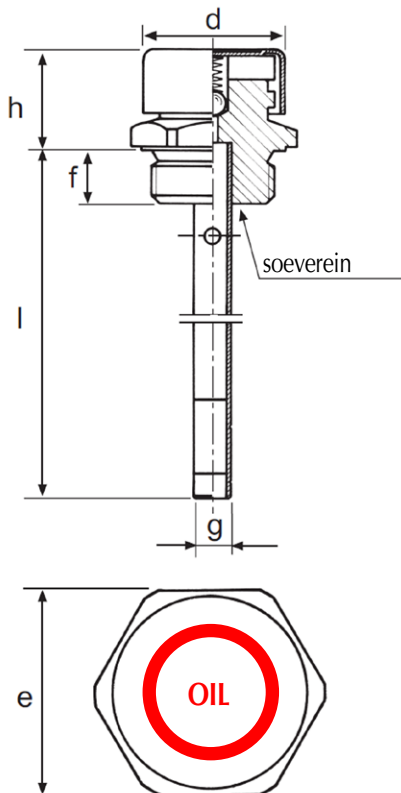
De interne druk is veroorzaakt door de turbulenties van de vloeistof.

Deze druk wordt geëvacueerd door de interval opening van het ventiel.

Speciaal geschikt voor toepassingen

met frequente snelheidswisselingen en / of hoge snelheden.

Gas	d	h	f	l	g	e	Ref.
1/4"	16,5	17,5	9	170	8	17	MCC.LSF.01.G
3/8"	22	19	11	170	10	22	MCC.LSF.02.G
1/2"	26	20	11	170	10	27	MCC.LSF.03.G
3/4"	30	24	12	200	10	32	MCC.LSF.04.G
1"	38	29	14	200	10	40	MCC.LSF.05.G



Metrisch	d	h	f	l	g	e	Ref.
M14 x 1,5	16,5	17,5	9	170	8	17	MCC.LSF.01.M
M16 x 1,5	22	19	11	170	10	22	MCC.LSF.02.M
M18 x 1,5	22	19	11	170	10	22	MCC.LSF.03.M
M20 x 1,5	24	20	11	170	10	24	MCC.LSF.04.M
M22 x 1,5	26	20	11	170	10	27	MCC.LSF.05.M
M24 x 2	30	24	12	200	10	30	MCC.LSF.06.M
M30 x 2	30	25	14	200	10	36	MCC.LSF.07.M
M33 x 2	38	29	14	200	10	40	MCC.LSF.08.M

VULDOP UIT ALUMINIUM MET ONTLUCHTER EN MEETSTOK

MCC.TFES.ZA



MATERIAAL EN UITVOERING :

Dop uit aluminium met gekartelde kop voor een manuele blokkering en meetstok.
Met binnenschroefdraad voor montage op een mof voorzien van een buitenschroefdraad.
Het uitlaatgat en de bronzen filter van 40 mu laten de uitlaat toe van de interne druk en vermijden de introductie van onreinheden gedurende de aanzuigfase.
Met markering "DIESEL" of "OIL" (olie).
Op aanvraag : speciale meetstoklengte voorzien van markeringen "MIN – MAX".

f	d	h	l	g	Ref. "DIESEL"	Ref. "OIL"
1"	40	20	200	5	MCC.TFES.ZA.00.GG	MCC.TFES.ZA.00.GO
1 1/4"	50	20	250	5	MCC.TFES.ZA.01.GG	MCC.TFES.ZA.01.GO
1 1/2"	55	20	250	5	MCC.TFES.ZA.02.GG	MCC.TFES.ZA.02.GO
2"	65	20	250	5	MCC.TFES.ZA.03.GG	MCC.TFES.ZA.03.GO
M60 x 2	65	20	250	5	MCC.TFES.ZA.04.MG	MCC.TFES.ZA.04.MO

