

DOP - NIVEAUANDUIDER UIT ALUMINIUM MET VLOTTER - OM TE LASSEN

MCC.TRBF.LG


MATERIAAL EN UITVOERING :

Dop uit aluminium met binnenschroefdraad en richtbare wijzerplaat, geschroefd op een gebruid stalen mof die op de reservoir moet gelast worden.

De vlotter laat een preciese en constante niveauaanduiding toe van de vloeistof in de reservoir.

Speciaal geschikt voor landbouwmachines, grondwerkmachines en hydraulische groepen.

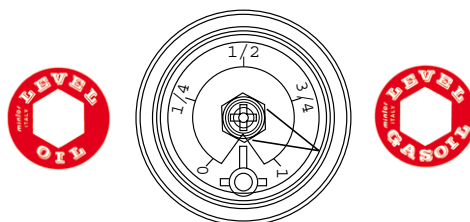
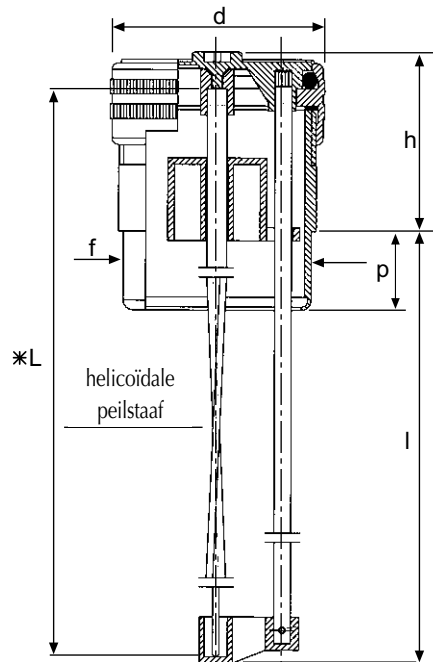
Temperatuurbestendig tot 80°C.

Contact met alcohol en solventen vermijden.

Op aanvraag : met ontluchter.

Gas	L	d	h	p	l	f	Ref.	
							GASOIL	OIL
2"	200	65	56	24	160	57	MCC.TRBF.LG.01.GG	MCC.TRBF.LG.01.GO
2"	300	65	56	24	260	57	MCC.TRBF.LG.02.GG	MCC.TRBF.LG.02.GO
2"	350	65	56	24	310	57	MCC.TRBF.LG.03.GG	MCC.TRBF.LG.03.GO
2"	400	65	56	24	360	57	MCC.TRBF.LG.04.GG	MCC.TRBF.LG.04.GO

Metrisch	L	d	h	p	l	f	Ref.	
							GASOIL	OIL
M60 x 2	200	65	56	24	160	57	MCC.TRBF.LG.01.MG	MCC.TRBF.LG.01.MO
M60 x 2	300	65	56	24	260	57	MCC.TRBF.LG.02.MG	MCC.TRBF.LG.02.MO
M60 x 2	350	65	56	24	310	57	MCC.TRBF.LG.03.MG	MCC.TRBF.LG.03.MO
M60 x 2	400	65	56	24	360	57	MCC.TRBF.LG.04.MG	MCC.TRBF.LG.04.MO



DOP - NIVEAUAAANDUIDER UIT ALUMINIUM MET VLOTTER - OM TE SCHROEVEN

MCC.TC.ZLG



MATERIAAL EN UITVOERING :

Dop uit aluminium met binnenschroefdraad en richtbare wijzerplaat.

De vlotter laat een preciese en constante niveauaanduiding toe van de vloeistof in de reservoir.

Speciaal geschikt voor landbouwmachines, grondwerkmachines en hydraulische groepen.

Temperatuurbestendig tot 80°C.

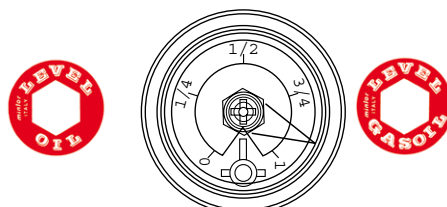
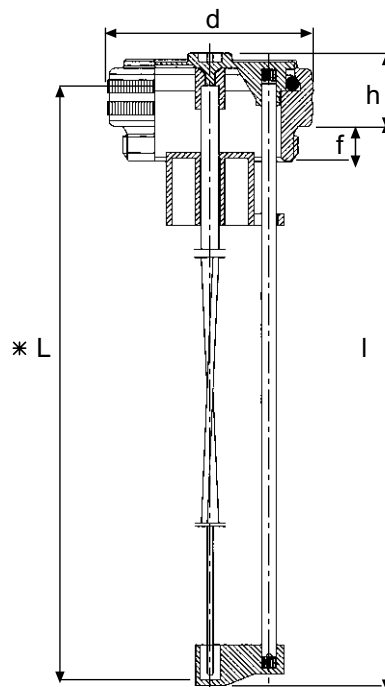
Met markering "GASOIL" (diesel) of "OIL" (olie).

Contact met alcohol en solventen vermijden.

Op aanvraag : met ontluchter.

Gas	L	d	h	f	l	Ref.	
						GASOIL	OIL
2"	200	70	25	12	192	MCC.TC.ZLG.01.GG	MCC.TC.ZLG.01.GO
2"	300	70	25	12	292	MCC.TC.ZLG.02.GG	MCC.TC.ZLG.02.GO
2"	350	70	25	12	342	MCC.TC.ZLG.03.GG	MCC.TC.ZLG.03.GO
2"	400	70	25	12	392	MCC.TC.ZLG.04.GG	MCC.TC.ZLG.04.GO

Metrisch	L	d	h	f	l	Ref.	
						GASOIL	OIL
M60 x 2	200	70	25	12	192	MCC.TC.ZLG.01.MG	MCC.TC.ZLG.01.MO
M60 x 2	300	70	25	12	292	MCC.TC.ZLG.02.MG	MCC.TC.ZLG.02.MO
M60 x 2	350	70	25	12	342	MCC.TC.ZLG.03.MG	MCC.TC.ZLG.03.MO
M60 x 2	400	70	25	12	392	MCC.TC.ZLG.04.MG	MCC.TC.ZLG.04.MO



DOP - NIVEUAANDUIDER UIT ALUMINIUM MET VLOTTER - VOOR SCHROEFBEVESTIGING

MCC.LGF.68.



MATERIAAL EN UITVOERING :

Deksel uit aluminium met richtbare wijzerplaat.

De vlotter laat een preciese en constante niveuaanduiding van de vloeistof in de reservoir.

Geleverd met O-Ring en 6 schroeven M4 voor de bevestiging.

Bruikbaar op gat van 50 tot 54 mm.

Speciaal geschikt voor landbouwmachines, grondwerkmachines en hydraulische groepen. Temperatuurbestendig tot 80°C.

Met markering "GASOIL" (diesel) of "OIL" (olie).

Contact met alcohol en solventen vermijden.

L	d	h	l	r	Ref.	
					GASOIL	OIL
200	80	16	203	68	MCC.LGF.68.01.G	MCC.LGF.68.01.O
250	80	16	203	68	MCC.LGF.68.02.G	MCC.LGF.68.02.O
300	80	16	203	68	MCC.LGF.68.03.G	MCC.LGF.68.03.O
350	80	16	203	68	MCC.LGF.68.04.G	MCC.LGF.68.04.O
400	80	16	203	68	MCC.LGF.68.05.G	MCC.LGF.68.05.O

