

ONTLUCHTINGSDOP UIT KUNSTSTOF MET MEMBRAAN

GWN.7741



MATERIAAL EN UITVOERING :

Onderste kunststoffen gedeelte met binnenschroefdraad, temperatuurbestendig tot 50°C.

Rood deksel, met membraan en dichting in EPDM (RT)

Groen deksel met membraan en dichting uit Viton®. (GN).

Symbol zwart gedrukt.

OPMERKING :

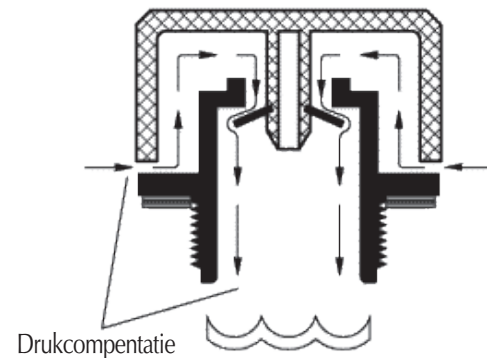
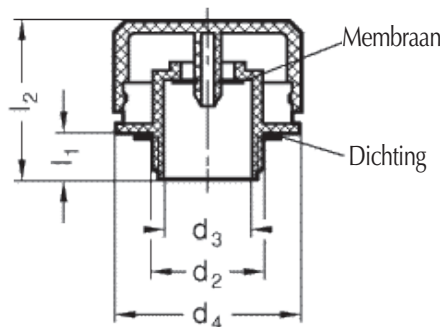
Deze dop verhindert de aanwezigheid van een onderdruk in de vloeistofreservoir.

Hij wordt gebruikt wanneer een reservoir snel geleidigd moet worden.

De membraan verzekert een voldoende luchtdebiet.

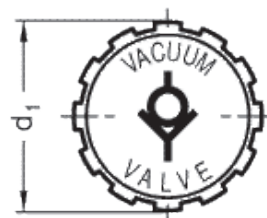
De membraandruk verhindert de uitlaat van vloeistof gedurende het transport en de afdichting blijft perfect zelfs wanneer de reservoir op zijn kop ligt.

d1	d2	d3	d4	l1	l2	l6	Ref.
70	G 1 1/4"	33	68,5	17	59	rood	GWN.7741.G.54.RT
70	G 1 1/4"	33	68,5	17	59	groen	GWN.7741.G.54.GN



Luchtdebiet l/min.

Onderdruk (mbar)	Membraan EPDM	Membraan Viton
50	360	370
40	320	330
30	260	280
20	210	230
10	140	160
5	110	130



**ONTLUCHTINGSDOP UIT KUNSTSTOF
MET DICHTINGSSCHIJF**

GWN.5521



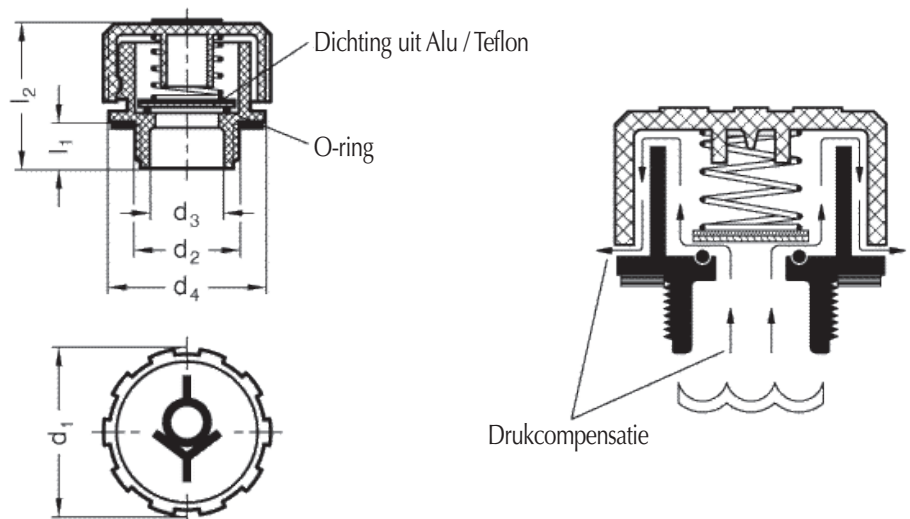
MATERIAAL EN UITVOERING :

Lichaam uit thermoplast (PA) – temperatuurbestendig tot 120°C.
Oranje (RAL 2004) deksel en zwart onderste gedeelte.
Dichting uit NBR rubber.
Dichtingsschijf uit aluminium met Teflon® bekleding.

OPMERKING :

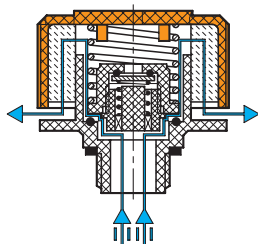
Deze dop met dichtingsschijf is aanbevolen voor toepassingen waar de interne druk een zekere waarde niet overschrijdt : 10 of 100 mbar.
De dichtingsschijf behoudt de externe onreinheden, een filter is dus overbodig.
Tegelijkertijd ontsnapt er geen olie, zelf onderhevig aan hevige opschudding of gedurende het transport.
De Teflon® bekleding van de schijf verhindert dat deze laatste op de O-Ring blijft plakken.
Op aanvraag : andere onderdrukwaarden.

d1	d2	d3	d4	l1	l2	Ref. OPENINGSDRUK	
						10 mbar	100 mbar
31	G 1/4"	8	30	10	30	GWN.5521.G.14.010	GWN.5521.G.14.100
31	G 3/8"	10	30	10	30	GWN.5521.G.38.010	GWN.5521.G.38.100
31	M16 x 1,5	10	30	10	30	GWN.5521.M.16.010	GWN.5521.M.16.100
31	M18 x 1,5	10	30	10	30	GWN.5521.M.18.010	GWN.5521.M.18.100
31	G 1/2"	10	30	10	30	GWN.5521.G.12.010	GWN.5521.G.12.100
31	M20 x 1,5	10	30	10	30	GWN.5521.M.20.010	GWN.5521.M.20.100
31	M22 x 1,5	10	30	10	30	GWN.5521.M.22.010	GWN.5521.M.22.100
42	G 3/4"	16	41	12	37	GWN.5521.G.34.010	GWN.5521.G.34.100
42	G 1"	16	41	12	37	GWN.5521.G.44.010	GWN.5521.G.44.100

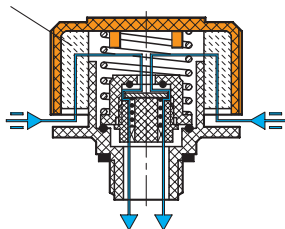


ONTLUCHTINGSDOP UIT KUNSTSTOF MET FILTER EN DUBBEL VENTIEL

GWN.774



Luchtuitlaat langs het veiligheidsventiel wanneer er in het reservoir een overdruk ontstaat boven 350 mbar.



Luchtinlaat langs het veiligheidsventiel wanneer er in het reservoir een onderdruk ontstaat vanaf 30 mbar.

MATERIAAL EN UITVOERING :

Lichaam uit thermoplast (PA) – temperatuurbestendig tot 120°C.
 Deksel Ø 70 mm uit oranje PA en onderste gedeelte in zwarte POM met "gas" schroefdraad of met bajonetsluiting voorzien van een ketting (BA).
 Dichtring uit NBR rubber.
 Filter uit PU schuim 40 mu, tempertuurbestendig tot 100°C om de inlaat van onreinheden in het systeem te vermijden.

UITVOERING :

Vorm A = zonder meetstok

Vorm B = met meetstok

Vlakke meetstok uit gefosfateerd staal,

MAX-MIN referentiepunten kunnen gemakkelijk aangeduid worden.

OPMERKING :

Deze ontluuchtingsdop is aanbevolen voor reservoirs onder druk (vermindering van de vloeistofstand) reservoirs, terwijl buitenlucht nog moet binnen stromen. Dit is mogelijk dankzij het dubbele ventiel : terugslag + bypass. Het eerste ventiel laat een luchtstroom toe bij een onderdruk vanaf 30 mbar en het tweede ventiel opent zich bij een overdruk boven 350 mbar (700 mbar op aanvraag). Deze dop laat toe :

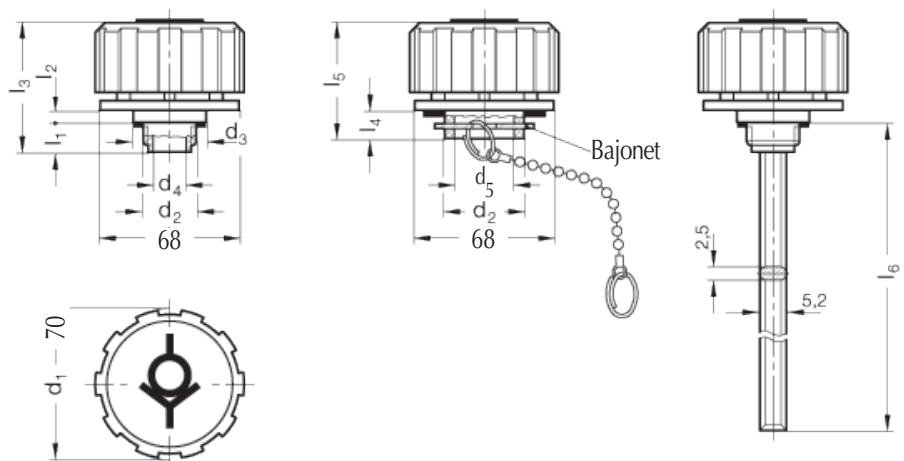
- een reductie van de luchtvolume en een betere bescherming voor de filter en de olie.
- een verbetering van het afzuigwerk van de pomp
- een vermindering van de cavitatiefenomenen.
- Het vermijden van de uitlaat van vloeistof zelfs onder hevige opschudding
- de vermindering van vorming van vloeistofschuim.

Vorm A - zonder meetstok

d1 "GAZ"	d2 "BA"	d3	d4	d5	l1	l2	l3	l4	l5	l6	Ref.
G 3/4"	-	35	16	-	15	6	63	-	-	-	GWN.774.G.34.A
G 1 1/4"	-	-	23	-	17	-	59	-	-	-	GWN.774.G.54.A
-	39	-	-	25	-	-	-	14	56	-	GWN.774.BAA

Vorm B - met meetstok

d1 "GAZ"	d2 "BA"	d3	d4	d5	l1	l2	l3	l4	l5	l6	Ref.
G 3/4"	-	35	16	-	15	6	63	-	-	188	GWN.774.G.34.B
G 1 1/4"	-	-	23	-	17	-	59	-	-	195	GWN.774.G.54.B
-	39	-	-	25	-	-	-	14	56	195	GWN.774.BA.B



ONTLUCHTINGSDOP UIT KUNSTSTOF MET FILTER EN DUBBEL VENTIEL - ANTI VANDALISME

GWN.775



MATERIAAL EN UITVOERING :

Lichaam uit zwarte thermoplast (PA) – temperatuurbestendig tot 120°C.
 Deksel uit PA en onderste gedeelte in POM.
 Dichtring uit NBR rubber.
 Filter uit PU schuim 40 mu, tempertuurbestendig tot 100°C om de inlaat van onreinheden in het systeem te vermijden.
 Sleutel uit rode kunststof, slot en drukveer uit RVS.

OPMERKING :

Deze ontluuchtingsdop is aanbevolen voor reservoirs onder druk (vermindering van de vloeistofstand), terwijl buitenlucht nog moet binnen stromen.
 Dit is mogelijk dankzij het dubbele ventiel : terugslag + bypass.
 Het eerste ventiel laat een luchtstroom toe bij een onderdruk vanaf 30 mbar en het tweede ventiel opent zich bij een overdruk boven 350 mbar (700 mbar op aanvraag).

Deze dop laat toe :

- een reductie van de luchtvolume et een betere bescherming voor de filter en de olie.
- een verbetering van het afzuigwerk van de pomp
- een vermindering van de cavitatiefenomenen.
- Het vermijden van de uitlaat van vloeistof zelfs onder hevige opschudding
- de vermindering van vorming van vloeistofschuim.

Geleverd met 2 sleutels. Een sleutel is noodzakelijk om de dop te ontschroeven.
 Koppeling bovenste / onderste gedeelte met bescherming IP 65.

Schroeven :

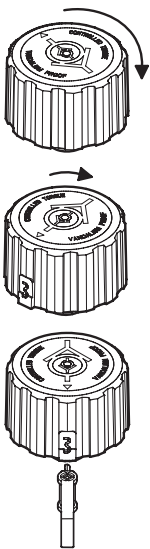
Opgepast : gedurende deze schroefoperatie mag de sleutel niet in de slot staan.

Sleutel afnemen et deksel schroeven in de wijzerszin tot een "klik" vergrendeling die een overschrijding van de voorinstelste momentkoppel verhindert. De dop is perfect dicht en zijn opening is onmogelijk.

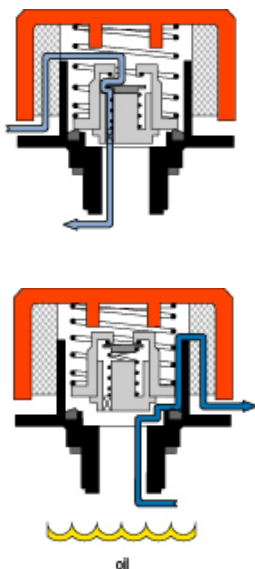
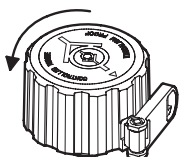
Ontschroeven :

Sleutel in tegenwijzerszin draaien tot aanslag. Slechts in deze positie kan de sleutel in de slot aangebracht worden om de verbinding tussen de schroefdraad en het deksel te veroorzaken en de dop te ontschroeven.
 In deze positie kan de sleutel ook tegen het deksellichaam gevouwd worden om plaats te besparen.

VASTSCHROEVEN



LOSSCHROEVEN



d1	d2	d3	l1	l2	l3	Ref.
G 3/4"	36	16	15	5,5	68	GWN.775.G.34
M42 x 2	47	32	21	4	74	GWN.775.M.42

