

VROUWELIJKE SCHROEFDRAADDOP UIT ALUMINIUM

MCC.TFE.Z



MATERIAAL EN UITVOERING :

Uit speciaal lichtmetaal.

Met binnenschroefdraad voor mannelijke schroefdraad.

Op aanvraag met logo of tekst naar keuze.

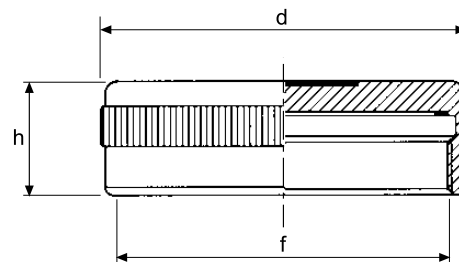
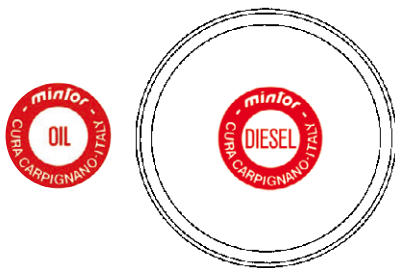
Met markering "DIESEL" of "OIL" (olie).

gas

f	d	h	Ref. "OIL"	Ref. "DIESEL"
1"	40	20	MCC.TFE.Z.00.GO	MCC.TFE.Z.00.GG
1 1/4"	50	20	MCC.TFE.Z.01.GO	MCC.TFE.Z.01.GG
1 1/2"	55	20	MCC.TFE.Z.02.GO	MCC.TFE.Z.02.GG
2"	60	20	MCC.TFE.Z.03.GO	MCC.TFE.Z.03.GG

metrisch

M60 x 2	65	20	MCC.TFE.Z.04.MO	MCC.TFE.Z.04.GG
---------	----	----	-----------------	-----------------



STOFDICHTE DOP - OM TE LASSEN

MCC.TRBF



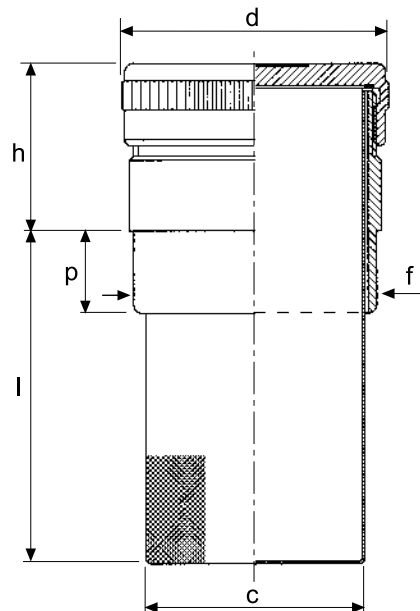
MATERIAAL EN UITVOERING :

Dop uit aluminium met gekartelde kop voor een manuele blokkering, geschroefd op een gebruid stalen mof die op de reservoir moet gelast worden.

Met afneembare filter van 800 mu om de grovere onreinheden op te vangen.

Deksel met markering naar keuze : "OIL" (olie) of "DIESEL".

gas	d	h	p	l	e	f	Ref. "OIL"	Ref. "DIESEL"
1"	40	35	15	60	25	30	MCC.TRBF.01.GO	MCC.TRBF.01.GG
1 1/2"	55	37	15	85	40	45	MCC.TRBF.02.GO	MCC.TRBF.02.GG
2"	65	45	24	85	50	57	MCC.TRBF.03.GO	MCC.TRBF.03.GG
metrisch								
M60 x 2	65	45	24	85	50	57	MCC.TRBF.04.MO	MCC.TRBF.04.MG



VROUWELIJKE DOP UIT ALUMINIUM MET ONTLUCHTER

MCC.TFES.Z



MATERIAAL EN UITVOERING :

Dop uit aluminium met binnenschroefdraad en gekartelde kop voor een manuele blokkering. Voor montage op mof met buitenschroefdraad.

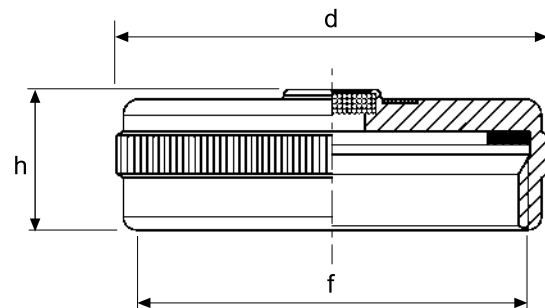
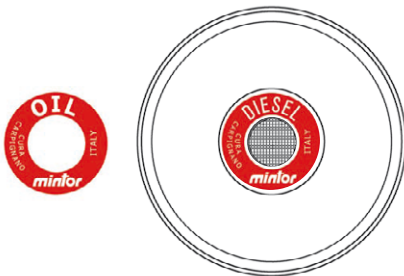
Compleet met dichting.

De filter uit brons van 40 mu laat de uitlaat toe van de interne druk en vermijdt de inlaat van onreinheden gedurende de aanzuigfase.

Mer markering naar wens : "DIESEL" of "OIL" (olie).

Gas	d	h	Ref.	
			Ref. "OIL"	Ref. "DIESEL"
1"	40	20	MCC.TFES.Z.00.GO	MCC.TFES.Z.00.GG
1 1/4"	50	20	MCC.TFES.Z.01.GO	MCC.TFES.Z.01.GG
1 1/2"	55	20	MCC.TFES.Z.02.GO	MCC.TFES.Z.02.GG
2"	65	20	MCC.TFES.Z.03.GO	MCC.TFES.Z.03.GG

Metrisch	d	h	Ref.	
			"OIL"	"DIESEL"
M60 x 2	65	20	MCC.TFES.Z.04.MO	MCC.TFES.Z.04.MG



STOFDICHTE DOP MET ONTLUCHTER - OM TE LASSEN

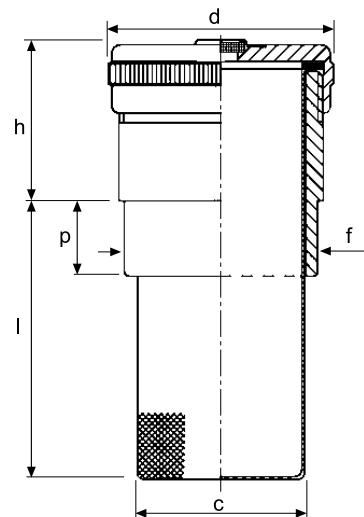
MCC.TRBFS



MATERIAAL EN UITVOERING :

Dop uit aluminium met gekartelde kop voor een manuele blokkering, met ontlufter en ingebouwde filter van 40 mu geschroefd op een gebruind stalen mof die op de reservoir moet gelast worden. Met afneembare filter van 800 mu om de grovere onreinheden op te vangen. Deksel met markering naar keuze : "OIL" (olie) of "DIESEL".

gas	d	h	p	l	e	f	Ref. "OIL"	Ref. "DIESEL"
1"	40	35	15	60	25	30	MCC.TRBFS.01.GO	MCC.TRBFS.01.GG
1 1/2"	55	37	15	85	40	45	MCC.TRBFS.02.GO	MCC.TRBFS.02.GG
2"	65	45	24	85	50	57	MCC.TRBFS.03.GO	MCC.TRBFS.03.GG
metrisch								
M60 x 2	65	45	24	85	50	57	MCC.TRBFS.04.MO	MCC.TRBFS.04.MG



METALEN VROUWELIJKE DOP MET ONTLUCHTER

MCC.TFES.ZF



MATERIAAL EN UITVOERING :

Dop uit speciaal lichtmetaal met binnenschroefdraad en gekartelde krans voor een manuele blokkering.

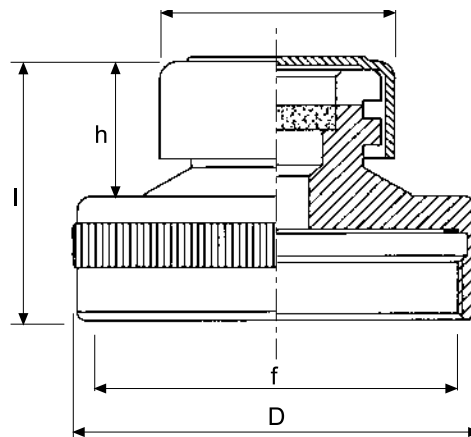
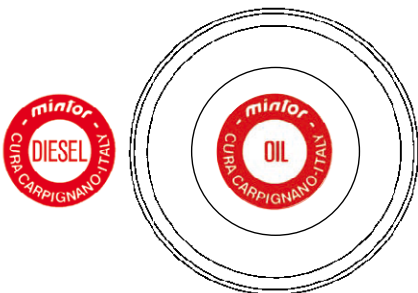
Met deksel uit verzinkt staal en filter 40 mu uit brons om de uitlaat van de interne druk toe te laten en het binnendringen van onreinheden gedurende de aanzuigfase te verhinderen.

Speciaal aanbevolen voor landbouwmachines en grondwerkmachines.

Met markering naar keuze : "DIESEL" of "OIL" (olie).

Gas	d	h	l	D	Ref.	
					"OIL"	"DIESEL"
1"	30	21	41	40	MCC.TFES.ZF.01.GO	MCC.TFES.ZF.01.GG
1 1/2"	38	21	41	55	MCC.TFES.ZF.02.GO	MCC.TFES.ZF.02.GG
2"	38	21	41	65	MCC.TFES.ZF.03.GO	MCC.TFES.ZF.03.GG

Metrisch	d	h	l	D	Ref.	
					"OIL"	"DIESEL"
M60 x 2	38	21	41	65	MCC.TFES.ZF.04.MO	MCC.TFES.ZF.04.MG



HERMETISCHE DOP MET SLOT - OM TE LASSEN

MCC.TRBF.ZK

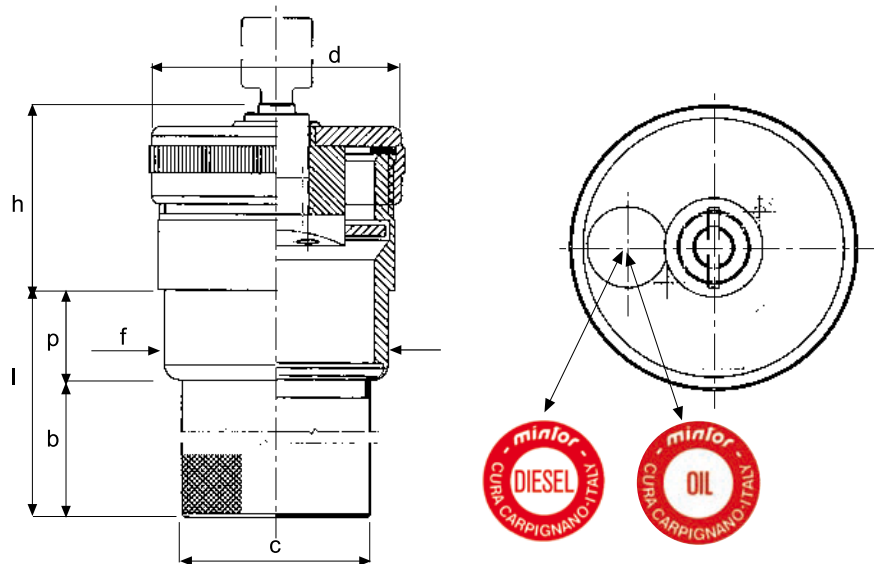


MATERIAAL EN UITVOERING :

Dop uit aluminium met slot, sleutel en ingebouwde filter van 40 mu geschroefd op een gebruid stalen mof die op de reservoir moet gelast worden.

Met afneembare filter van 800 mu om de grovere onreinheden op te vangen.

Deksel met markering naar keuze : "OIL" (olie) of "DIESEL".



gas	d	h	f	p	c	b	l	Ref. "OIL"	Ref. "DIESEL"
2"	65	48	54	23	49	64	87	MCC.TRBF.ZK.03.GO	MCC.TRBF.ZK.03.GD
metrisch									
M60 x 2	65	48	54	23	49	64	87	MCC.TRBF.ZK.04.MO	MCC.TRBF.ZK.04.MD

DOP MET ONTLUCHTER EN HANGSLOTSTEUN - OM TE LASSEN

MCC.TRBFSC


MATERIAAL EN UITVOERING :

Dop uit aluminium met ontlufter, hangslotseun en ingebouwde filter van 40 mu geschroefd op een gebruid stalen mof die op de reservoir moet gelast worden. Met afneembare filter van 800 mu om de grovere onreinheden op te vangen. Deksel met markering naar keuze : "OIL" (olie) of "DIESEL" . De slot is geen deel van de levering.

gas	d	h	p	l	c	f	r	e	Ref. "OIL"	Ref. "DIESEL"
1 /1/2"	55	51	15	85	40	45	45	6	MCC.TRBFSC.02.GO	MCC.TRBFSC.02.GG
2"	65	58	24	85	50	57	50	6	MCC.TRBFSC.03.GO	MCC.TRBFSC.03.GG
metrisch										
M60 x 2	65	58	24	85	50	57	50	6	MCC.TRBFSC.04.MO	MCC.TRBFSC.04.MG

