

**DOP-ONTLUCHTER
UIT ALUMINIUM MET VENTIEL**

MCC.TMV



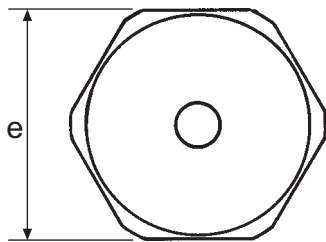
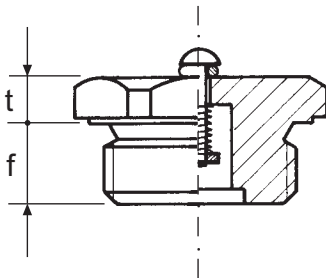
MATERIAAL EN UITVOERING :

Lichaam uit aluminium met zeskante kop en ontluucher voorzien van een O-Ring en van een externe ventiel met RVS veer.

Het ventiel is perfect gecalibreerd van 0,10 tot 0,15 bar.

De uitlaat van de interne druk gebeurt door de interval opening van het ventiel dat een dubbel doel heeft : de inlaat van onreinheden vermijden en de afstroom van vloeistof verhinderen in geval van machinekanteling gedurende het transport.

Voor differentiële, snelheidsvariatoeren en kleine snelheidsreductoren.



Gas	t	f	e	Ref.
1/8"	5	8	14	MCC.TMV.00.G
1/4"	6	8	17	MCC.TMV.01.G
3/8"	7	10	22	MCC.TMV.02.G
1/2"	7	10	27	MCC.TMV.03.G
3/4"	8	12	32	MCC.TMV.04.G
1"	8	14	40	MCC.TMV.05.G

Metrisch	t	f	e	Ref.
M10 x 1	5	8	14	MCC.TMV.00.M
M12 x 1,5	6	8	17	MCC.TMV.01.M
M14 x 1,5	6	8	17	MCC.TMV.02.M
M16 x 1,5	7	10	22	MCC.TMV.03.M
M18 x 1,5	7	10	22	MCC.TMV.04.M
M20 x 1,5	7	10	24	MCC.TMV.05.M
M22 x 1,5	7	10	27	MCC.TMV.06.M

**DOP-ONTLUCHTER UIT ALUMINIUM
MET DUBBEL VENTIEL**

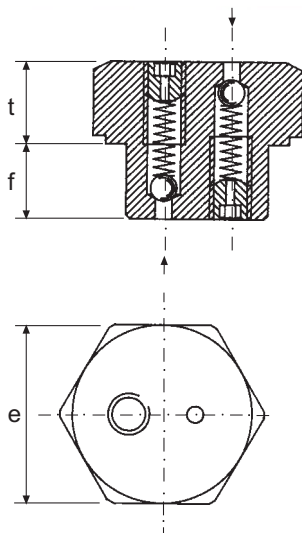
MCC.TSVV



MATERIAAL EN UITVOERING :

Gepatenteerd model met dop uit speciaal lichtmetaal met zeskante kop en dubbel ventiel; gecalibreerd op 0,10 bar en regelbaar door de gebruiker als het nodig is. Dit dubbel ventiel laat zowel de uitlaat van de interne druk toe alsook het binnendringen van lucht bij daling van de vloeistofniveau; om zodoende het cavitatieproces op de toevoerlementen te vermijden. Aanbevolen voor reservoirs, oleodynamische omlopen en hydraulische hefmachines.

Gas	t	f	e	Ref.
1/4"	10	10	17	MCC.TSVV.01.G
3/8"	10	10	22	MCC.TSVV.02.G
1/2"	10	10	27	MCC.TSVV.03.G
3/4"	8	12	32	MCC.TSVV.04.G
1"	8	14	40	MCC.TSVV.05.G



Metrisch	t	f	e	Ref.
M12 x 1,5	10	10	17	MCC.TSVV.00.M
M14 x 1,5	10	10	17	MCC.TSVV.01.M
M16 x 1,5	10	10	22	MCC.TSVV.02.M
M18 x 1,5	10	10	22	MCC.TSVV.03.M
M20 x 1,5	10	10	24	MCC.TSVV.04.M
M22 x 1,5	10	10	27	MCC.TSVV.05.M
M24 x 1,5	10	10	30	MCC.TSVV.06.M
M26 x 1,5	8	12	32	MCC.TSVV.07.M
M30 x 2	8	12	36	MCC.TSVV.08.M
M33 x 2	8	14	40	MCC.TSVV.09.M

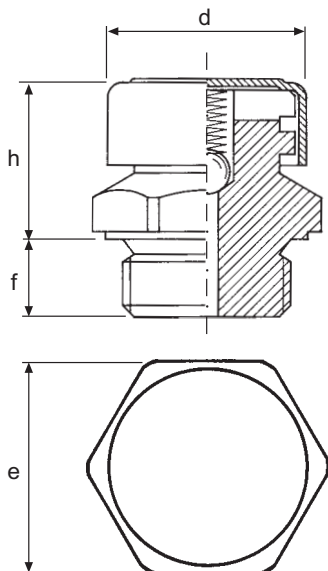
METALEN DOP-ONTLUCHTER MET VENTIEL

MCC.TSS



MATERIAAL EN UITVOERING :

Lichaam uit aluminium met zeskante kraag, deksel uit verzinkt staal en intern ventiel voorzien van een RVS veer, ontworpen en gec calibreerd van 0,05 tot 0,10 bar. De uitlaat van de interne druk (veroorzaakt door de turbulenties van de vloeistof) wordt verhinderd door de interval opening van het ventiel. Deze laatste verhindert ook de inlaat van onreinheden en de afstroom van de vloeistof in geval van kantelen van de machine gedurende het transport. Aanbevolen voor snelheidsvariators, landbouw- en industriële reductoren.



Gas	d	h	f	e	Ref.
1/8"	16,5	16	8	14	MCC.TSS.00.G
1/4"	16,5	17	9	17	MCC.TSS.01.G
3/8"	22	19	11	22	MCC.TSS.02.G
1/2"	26	20	11	27	MCC.TSS.03.G
3/4"	30	24	12	32	MCC.TSS.04.G
1"	38	29	14	40	MCC.TSS.05.G

Metrisch	d	h	f	e	Ref.
M10 x 1	16,5	16	8	14	MCC.TSS.00.M
M14 x 1,5	16,5	17	9	17	MCC.TSS.01.M
M16 x 1,5	22	19	11	22	MCC.TSS.02.M
M18 x 1,5	22	19	11	22	MCC.TSS.03.M
M20 x 1,5	24	20	11	24	MCC.TSS.04.M
M22 x 1,5	26	20	11	27	MCC.TSS.05.M
M24 x 2	30	24	12	30	MCC.TSS.06.M
M30 x 2	30	25	14	36	MCC.TSS.07.M
M33 x 2	38	29	14	40	MCC.TSS.08.M