

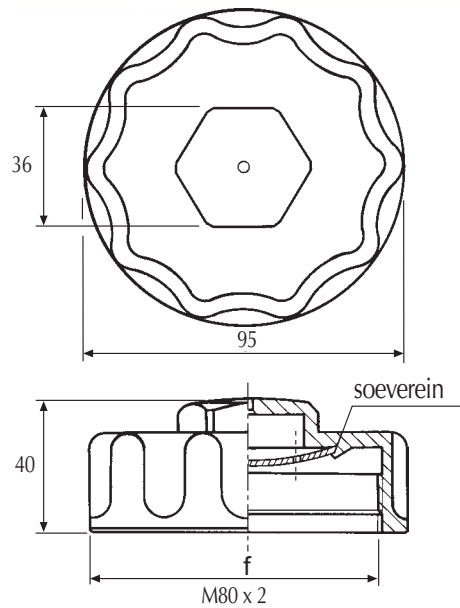
**VROUWELIJKE DOP UIT ALUMINIUM
MET ONTLUCHTER - M80 x 2**

MCC.TFES.01.M



MATERIAAL EN UITVOERING :

Dop uit aluminium met binnenschroefdraad, ontlufter en speciale dichting voor reservoirs met grote capaciteit. Ergonomische handgreep en het spannen is ook mogelijk door een zeskante sleutel. Op aanvraag met anodisatiebewerking.



**VROUWELIJKE DOP MET ONTLUCHTER -
OM TE LASSEN - M80 x 2**

MCC.TRBFS.A.02.M



Ref. MCC.TRBFS.A.02.M

MATERIAAL EN UITVOERING :

Ergonomische dop uit gegoten aluminium met ontluchtingssysteem geschroefd op een gebruind stalen mof die op de reservoir moet gelast worden.

Met afneembare filter van 800 mu om de grovere onreinheden op te vangen.

