

VULDOP UIT ALUMINIUM

MCC.TC.Z

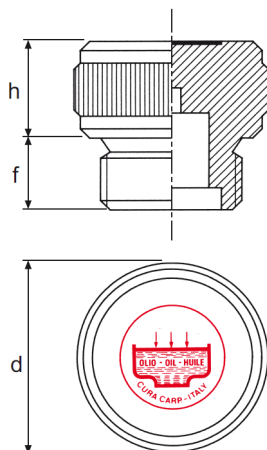


MATERIAAL EN UITVOERING :

Uit lichtmetaal.

Schroefdraaddop voorzien van een ronde gekartelde kop voor een manuele blokkering.

gas	h	f	d	Ref.
1/8"	12	8	20	MCC.TC.Z.00.G
1/4"	12	8	22	MCC.TC.Z.01.G
3/8"	12	10	26	MCC.TC.Z.02.G
1/2"	15	10	30	MCC.TC.Z.03.G
3/4"	20	12	40	MCC.TC.Z.04.G
1"	20	14	45	MCC.TC.Z.05.G
1 1/4"	20	15	55	MCC.TC.Z.06.G
1 1/2"	20	15	55	MCC.TC.Z.07.G
2"	20	17	70	MCC.TC.Z.08.G



metrisch	h	f	d	Ref.
M10 x 1	12	8	20	MCC.TC.Z.00.M
M14 x 1,5	12	8	22	MCC.TC.Z.01.M
M16 x 1,5	12	10	26	MCC.TC.Z.02.M
M18 x 1,5	12	10	26	MCC.TC.Z.03.M
M20 x 1,5	15	10	30	MCC.TC.Z.04.M
M22 x 1,5	15	10	30	MCC.TC.Z.05.M
M24 x 2	15	12	36	MCC.TC.Z.06.M
M30 x 2	20	12	42	MCC.TC.Z.07.M
M33 x 2	20	14	45	MCC.TC.Z.08.M

VULDOP UIT ALUMINIUM MET ONTLUCHTER

MCC.TCF.Z

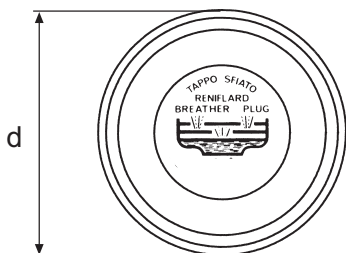
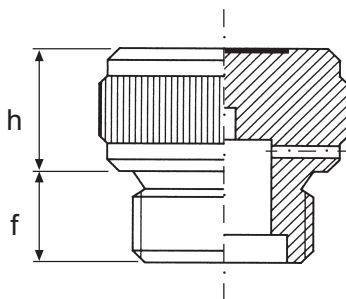


MATERIAAL EN UITVOERING :

Lichaam uit aluminium met gekartelde kop voor een manuele blokkering en met gat voor de uitlaat van de interne druk.

Deze dop kan slechts in het bovenste gedeelte van de carter gemonteerd worden, op afstand van de bewegende onderdelen.

In geval van toepassingen met grote dichtheidseisen is het aangeraden de Ref. MCC.TSFT.N te gebruiken.



Gas	h	f	d	Ref.
1/8"	12	8	20	MCC.TCF.Z.00.G
1/4"	12	8	22	MCC.TCF.Z.01.G
3/8"	12	10	26	MCC.TCF.Z.02.G
1/2"	15	10	30	MCC.TCF.Z.03.G
3/4"	20	12	40	MCC.TCF.Z.04.G
1"	20	14	45	MCC.TCF.Z.05.G
1 1/4"	20	15	55	MCC.TCF.Z.06.G
1 1/2"	20	15	55	MCC.TCF.Z.07.G
2"	20	17	70	MCC.TCF.Z.08.G

Metrisch	h	f	d	Ref.
M10 x 1	12	8	20	MCC.TCF.Z.00.M
M14 x 1,5	12	8	22	MCC.TCF.Z.01.M
M16 x 1,5	12	10	26	MCC.TCF.Z.02.M
M18 x 1,5	12	10	26	MCC.TCF.Z.03.M
M20 x 1,5	15	10	30	MCC.TCF.Z.04.M
M22 x 1,5	15	10	30	MCC.TCF.Z.05.M
M24 x 2	15	12	36	MCC.TCF.Z.06.M
M30 x 2	20	12	42	MCC.TCF.Z.07.M
M33 x 2	20	14	45	MCC.TCF.Z.08.M

**VULDOP UIT ALUMINIUM
MET ONTLUCHTER EN FILTER**

MCC.TCSF.Z



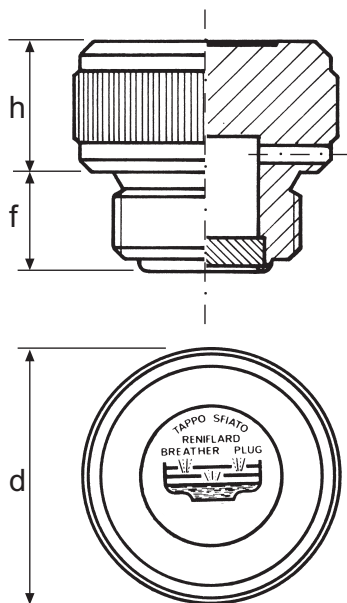
MATERIAAL EN UITVOERING :

Lichaam uit aluminium met gekartelde kop voor een manuele blokkering, ontlufter en filter voor de uitlaat van de interne druk.

Vermijdt het binnendringen van onreinheden gedurende de aanzuigfase.

Filter van 40 mu uit brons.

Speciaal aanbevolen model voor stoffige omgeving en bij gebrek aan plaats.



Gas	h	f	d	Ref.
1/4"	12	8	22	MCC.TCSF.Z.01.G
3/8"	12	10	26	MCC.TCSF.Z.02.G
1/2"	15	12	30	MCC.TCSF.Z.03.G
3/4"	20	13,5	40	MCC.TCSF.Z.04.G
1"	20	14	45	MCC.TCSF.Z.05.G
1 1/4"	20	16	55	MCC.TCSF.Z.06.G
1 1/2"	20	16	55	MCC.TCSF.Z.07.G
2"	20	17	70	MCC.TCSF.Z.08.G

Metrisch	h	f	d	Ref.
M14 x 1,5	12	8	22	MCC.TCSF.Z.01.M
M16 x 1,5	12	10	26	MCC.TCSF.Z.02.M
M18 x 1,5	12	10	26	MCC.TCSF.Z.03.M
M20 x 1,5	15	12	30	MCC.TCSF.Z.04.M
M22 x 1,5	15	12	30	MCC.TCSF.Z.05.M
M24 x 2	15	13,5	36	MCC.TCSF.Z.06.M
M30 x 2	20	14	42	MCC.TCSF.Z.07.M
M33 x 2	20	14	45	MCC.TCSF.Z.08.M

DOP MET ONTLUCHTER - OM TE LASSEN

MCC.TRTCSE.Z



Ref. MCC.TRTCSE.Z.05.GO

MATERIAAL EN UITVOERING :

Dop uit aluminium met gekartelde kop voor een manuele blokkering, ontlufter en ingebouwde filter van 40 mu geschroefd op een gebruid stalen mof die op de reservoir moet gelast worden.

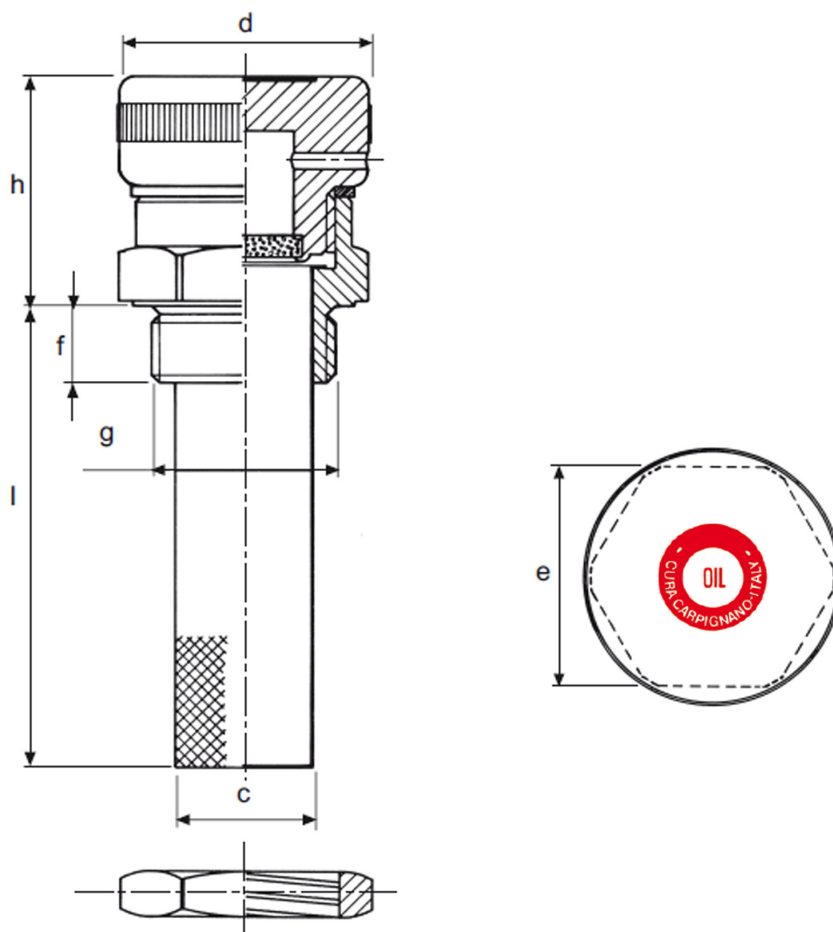
Met afneembare filter van 800 mu om de grovere onreinheden op te vangen.

Deksel met markering : "OIL" (olie).

Wordt gebruikt voor hydraulische sturingen, werktuigmachines en grondwerkmachines.

De moer is leverbaar op aanvraag voor een gat zonder binnenschroefdraad.

Hij maakt geen deel uit van de levering en moet afzonderlijk besteld worden.



gas	d	g	f	h	l	c	e	Ref. "oil"
1"	45	33,3	14	42	82	25	40	MCC.TRTCSE.Z.05.GO
2"	70	59,4	17	53	113	49	70	MCC.TRTCSE.Z.08.GO