

**LATERALE VULFLENS UIT ALUMINIUM**

**MCC.FLGV**

**MATERIAAL EN UITVOERING :**

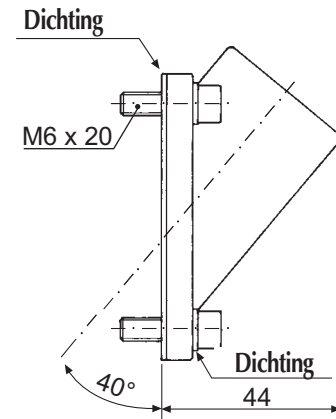
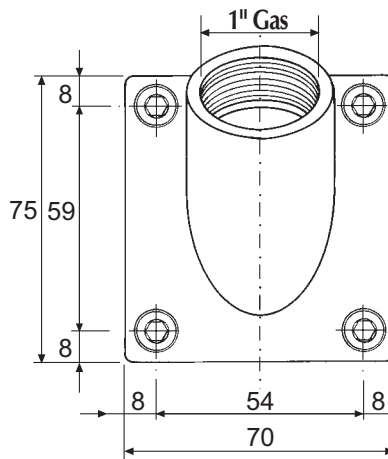
Lichaam uit gegoten aluminium voor montage van vuldoppen met of zonder ontluchter en meetstok, van diameter 1" –

Ref. MCC.TCLA / TCLA.Z / TCLS.Z / LSF / ILAF / FMC.LS

De dichtingen en de schroeven maken geen deel uit van de levering. Zie aanbevolen boringsjabloon voor een wanddikte tot 6 mm.



MCC.TCLS



MCC.TCLA



MCC.TCLA.Z



MCC.TCLS.Z



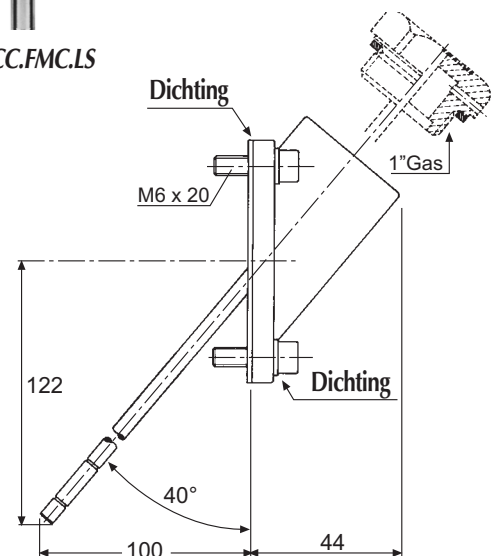
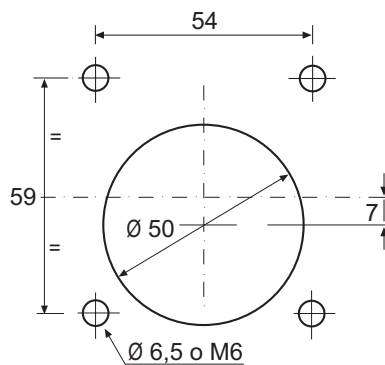
MCC.LSF



MCC.ILAF



MCC.FMC.LS



**LATERALE VULFLENS  
UIT ALUMINIUM MET FILTER**

MCC.FLGV.F

MCC.TC.Z.05.G



**MATERIAAL EN UITVOERING :**

Lichaam uit gegoten aluminium voor montage van vuldoppen met of zonder ontluchter en meetstok, van diameter 1".  
Met filter uit verzinkt staal om de inlaat van grovere onreinheden te verhinderen.  
De dichtingen en de schroeven maken geen deel uit van de levering.  
Zie aanbevolen boringsjabloon voor een wanddikte tot 6 mm.



MCC.TC.05.G



MCC.TC.F.05.G

