

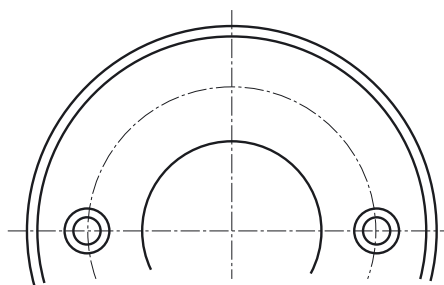
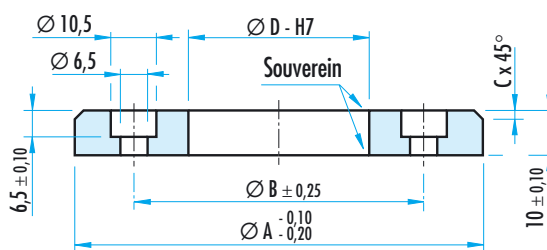
CENTREERING

Art. : 605 / 615 / 617 / 627



MATERIAAL : staal X C 38.

Deze stukken zijn beschermd tegen oxydatie door een fosfaatbehandeling.



Ø D			30	32	40	50
Art.			617	627	615	605
ØA	ØB	C				
60	46	1	•			
63	46	1		•		
70	54	1	•			
80	65	1			•	•
90	65	2	•		•	
100	75	2	•	•	•	•
110	80	2	•		•	•
120	85	2	•		•	•
125	85	2	•		•	
150	85	2			•	
160	85	2			•	
175	100	2			•	
200	100	2			•	

Andere afmetingen op aanvraag.

BESTELVOORBEELD :

Art. 605 D = 50, A = 80 = Art. 605.50.080

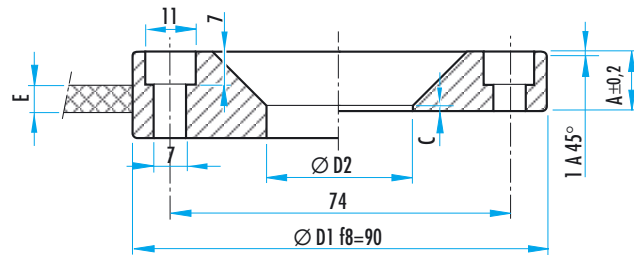
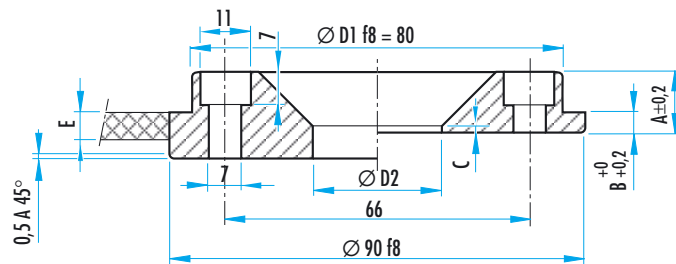
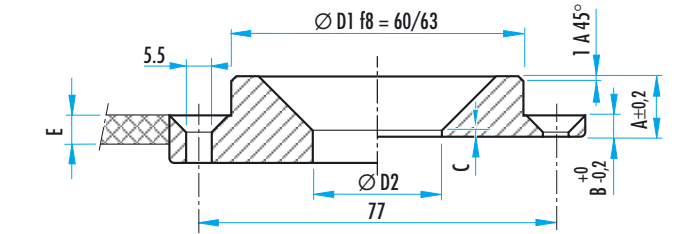
**CENTREERING
ISO 10907 - Ø 60/63/80/90**

Art. 646



MATERIAAL : gelegeerd, gecementeerd, gehard staal.

OPMERKING : het linkse deel van het plan duidt de dikte "E" aan van een isolatieplaat.



	D1	B	C	E	A	Ø D2		
						25	28	32
60 / 63	60	4	1	-	12,5	•		
	60	10	7	6	18,5	•		
	60	14	11	10	22,5	•		
80	63	4	1	-	12,5	•		•
	63	10	7	6	18,5	•		•
	63	14	11	10	22,5	•		•
90	80	4	1	-	12,5	•	•	•
	80	10	7	6	18,5	•		•
	80	14	11	10	22,5	•		•
90	90	-	1	-	12,5	•	•	•
	90	-	7	6	18,5	•		•
	90	-	11	10	22,5	•		•

zonder isolatieplaat

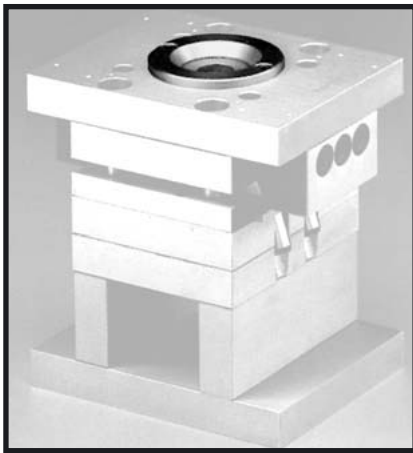
BESTELVOORBEELD :

Art. 646, D1 = 60, D2 = 25, A = 18,5 = **Art. 646.060.25.18**

Art. 646, D1 = 80, D2 = 32, A = 12,5 = **Art. 646.080.32.12**

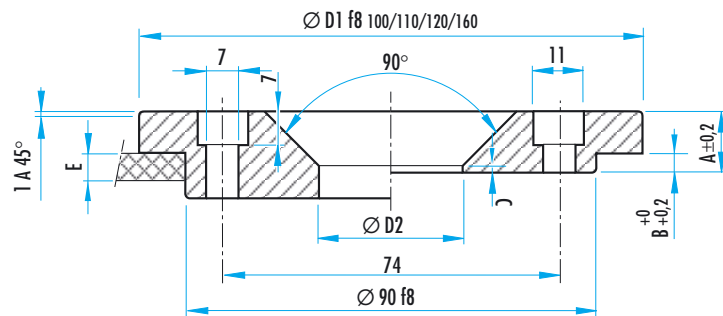
CENTREERING
ISO 10907 - Ø 100/110/125/160

Art. 646

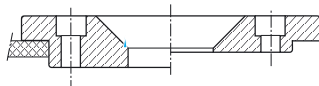


MATERIAAL : gelegeerd, gecementeerd, gehard staal.

OPMERKING : het linkse deel van het plan duidt de dikte "E" aan van een isolatieplaat.



100 / 110 / 125 / 160



D1	B	C	E	A	D2			
					25	28	32	40
100	4	1	-	12,5	•	•	•	•
100	10	7	6	18,5	•	•	•	•
100	14	11	10	22,5	•	•	•	•
110	4	1	-	12,5	•	•	•	•
110	10	7	6	18,5		•		•
110	14	11	10	22,5		•		•
125	4	1	-	12,5	•	•	•	•
125	10	7	6	18,5	•	•	•	•
125	14	11	10	22,5	•	•	•	•
160	4	1	-	12,5		•	•	•
160	10	7	6	18,5		•		•
160	14	11	10	22,5		•		•

zonder isolatieplaat

BESTELVOORBEELD :

Art. 646, D1 = 100, D2 = 25, A = 12,5 = **Art. 646.110.25.12**

Art. 646, D1 = 160, D2 = 28, A = 22,5 = **Art. 646.160.28.22**