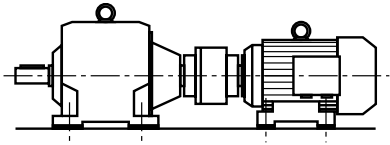


“U” VORMIGE STANDAARD DIKTEPLAATJE UIT MESSING OF RVS

GMG.



Voor de regeling en het uitlijnen van motoren, machines, apparaten, enz...

Machines met een **slechte uitlijning** zijn verantwoordelijk voor de helfte van de **problemen** zoals :

- vermeerdering van de trillingen.
- voorbarige schaden aan lagers te weiten aan een overbelasting.
- snellere slijtage van dichtingen en koppeling.
- hogere enregieverbruik.

Voordelen :

- compenstie van de toleranties zonder interventie op werktuigmachine.
- eenvoudige en efficiënte behandeling.
- Vermindering van de productiekosten.
- eliminatie van de wachttijd bij de montage.
- eenvoudige wederaanpassing na herstelling.

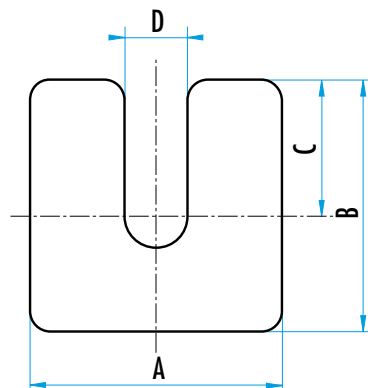
Deze dikteplaatjes met afgeronde randen zijn leverbaat in 3 uitvoeringen :

- **Afpelbaar**, bestaande uit foliën 0,05 mm dikte, samengesteld door lijm, het afpellen gebeurt manueel met een mes.

De weggenomen foliën zijn niet meer herbruikbaar.

Ref. **GMG.MN.M** = uit messing

Ref. **GMG.MN.R** = uit RVS



A (mm)	B (mm)	C (mm)	D (mm)	motor DIN 42673
43	43	22	12	80 - 90
48	48	24	14	100
53	53	27	14	112 - 132
68	68	34	16	160 - 180
83	83	42	20	200 - 225
98	98	49	25	250 - 280
118	118	59	30	315
200	200	100	36	355 - 450

afpelbaar uit messing - dikte 1 mm

A = B (mm)	43	48	53	68	83	98	118	200
Ref.	GMG.MN.M. 10.043	GMG.MN.M. 10.048	GMG.MN.M. 10.053	GMG.MN.M. 10.068	GMG.MN.M. 10.083	GMG.MN.M. 10.098	GMG.MN.M. 10.118	GMG.MN.M. 10.200

afpelbaar uit RVS - dikte 1 mm



A = B (mm)	43	48	53	68	83	98	118	200
Ref.	GMG.MN.R. 10.043	GMG.MN.R. 10.048	GMG.MN.R. 10.053	GMG.MN.R. 10.068	GMG.MN.R. 10.083	GMG.MN.R. 10.098	GMG.MN.R. 10.118	GMG.MN.R. 10.200

“U” VORMIGE STANDAARD DIKTEPLAATJE UIT MESSING OF RVS

GMG.



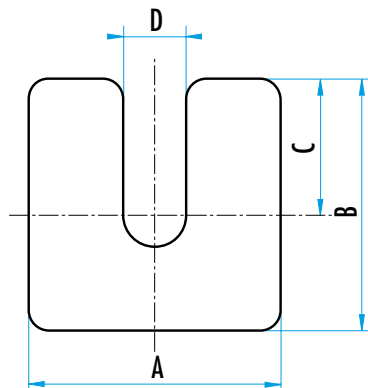
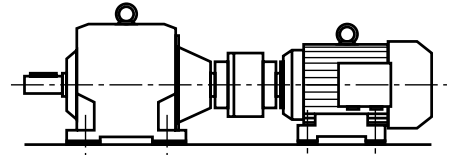
2. **Massief, vol, niet afpelbaar.** Regeling door het stapelen.

Ref. GMG.MS.M = uit messing

Ref. GMG.MS.R = uit RVS

3. **Afneembaar,** samengesteld met verschillende foliën van 0,1 mm dikte die aan één zijde gelijmd zijn (kalendervormig). Tijdens de regeling kan elk folië zonder werktuig noch beschadiging weggenomen worden. Ze kan dus daarna bewaard en herbruikt worden.

Ref. GMG.MPR = uit RVS



A (mm)	B (mm)	C (mm)	D (mm)	motor DIN 42673
43	43	22	12	80 - 90
48	48	24	14	100
53	53	27	14	112 - 132
68	68	34	16	160 - 180
83	83	42	20	200 - 225
98	98	49	25	250 - 280
118	118	59	30	315
200	200	100	36	355 - 450

massief uit messing

A = B (mm)	43	48	53	68	83	98	118	200
dikte 0,1	GMG.MS.M. 01.043	GMG.MS.M. 01.048	GMG.MS.M. 01.053	GMG.MS.M. 01.068	GMG.MS.M. 01.083	GMG.MS.M. 01.098	GMG.MS.M. 01.118	GMG.MS.M. 01.200
0,2	GMG.MS.M. 02.043	GMG.MS.M. 02.048	GMG.MS.M. 02.053	GMG.MS.M. 02.068	GMG.MS.M. 02.083	GMG.MS.M. 02.098	GMG.MS.M. 02.118	GMG.MS.M. 02.200
0,5	GMG.MS.M. 05.043	GMG.MS.M. 05.048	GMG.MS.M. 05.053	GMG.MS.M. 05.068	GMG.MS.M. 05.083	GMG.MS.M. 05.098	GMG.MS.M. 05.118	GMG.MS.M. 05.200
1,0	GMG.MS.M. 10.043	GMG.MS.M. 10.048	GMG.MS.M. 10.053	GMG.MS.M. 10.068	GMG.MS.M. 10.083	GMG.MS.M. 10.098	GMG.MS.M. 10.118	GMG.MS.M. 10.200

massief uit RVS

A = B (mm)	43	48	53	68	83	98	118	200
dikte 0,1	GMG.MS.R. 01.043	GMG.MS.R. 01.048	GMG.MS.R. 01.053	GMG.MS.R. 01.068	GMG.MS.R. 01.083	GMG.MS.R. 01.098	GMG.MS.R. 01.118	GMG.MS.R. 01.200
0,2	GMG.MS.R. 02.043	GMG.MS.R. 02.048	GMG.MS.R. 02.053	GMG.MS.R. 02.068	GMG.MS.R. 02.083	GMG.MS.R. 02.098	GMG.MS.R. 02.118	GMG.MS.R. 02.200
0,5	GMG.MS.R. 05.043	GMG.MS.R. 05.048	GMG.MS.R. 05.053	GMG.MS.R. 05.068	GMG.MS.R. 05.083	GMG.MS.R. 05.098	GMG.MS.R. 05.118	GMG.MS.R. 05.200
1,0	GMG.MS.R. 10.043	GMG.MS.R. 10.048	GMG.MS.R. 10.053	GMG.MS.R. 10.068	GMG.MS.R. 10.083	GMG.MS.R. 10.098	GMG.MS.R. 10.118	GMG.MS.R. 10.200



afneembaar en RVS - totale dikte 1 mm - foliën van 0,1 mm

A = B (mm)	43	48	53	68	83	98	118	200
dikte 0,1	GMG.MPR. 10.043	GMG.MPR. 10.048	GMG.MPR. 10.053	GMG.MPR. 10.068	GMG.MPR. 10.083	GMG.MPR. 10.098	GMG.MPR. 10.118	GMG.MPR. 10.200



DIKTEPLAATJES UIT RVS

CPC.MF.CC / CR



Voorgesneden dikteplaatjes voor de regeling en het uitlijnen van machines.

MATERIAAL EN UITVOERING :

RVS.1.4301 (AISI 304).

10 dikteplaatjes per referentie.

Elk afmeting kan in verschillende diktes geleverd worden :

0,025 mm = Ref. CPC.MF.Cx.x.0025

0,05 mm = Ref. CPC.MF.Cx.x.005

0,1 mm = Ref. CPC.MF.Cx.x.010

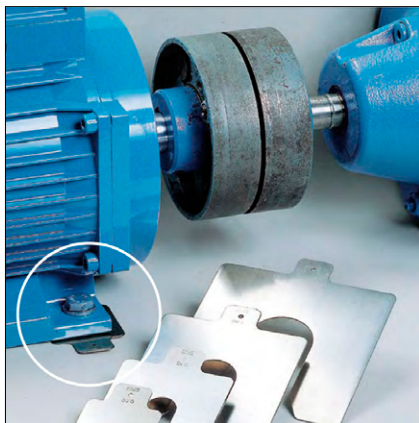
0,2 mm = Ref. CPC.MF.Cx.x.020

0,4 mm = Ref. CPC.MF.Cx.x.040

0,7 mm = Ref. CPC.MF.Cx.x.070

1 mm = Ref. CPC.MF.Cx.x.100

2 mm = Ref. CPC.MF.Cx.x.200

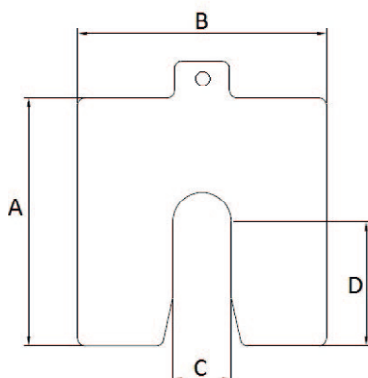


vierkant plaatje

A	B	C	D	voor schroef	Ref. (10 stukken)
43	43	12	21,5	M10	CPC.MF.CC.1.XXX
50	50	15	25	M12	CPC.MF.CC.2.XXX
68	68	18	34	M16	CPC.MF.CC.3.XXX
75	75	22	37,5	M18	CPC.MF.CC.4.XXX
83	83	25	41,5	M22	CPC.MF.CC.5.XXX
100	100	32	50	M27	CPC.MF.CC.6.XXX
125	125	45	60	M36	CPC.MF.CC.7.XXX
200	200	55	100	M52	CPC.MF.CC.8.XXX

rechthoekig plaatje

A	B	C	D	voor schroef	Ref. (10 stukken)
35	30	9	17,5	M8	CPC.MF.CR.1.XXX
60	50	15	30	M12	CPC.MF.CR.2.XXX
80	70	22	40	M18	CPC.MF.CR.3.XXX
100	80	32	50	M27	CPC.MF.CR.4.XXX
130	105	44	65	M36	CPC.MF.CR.5.XXX
200	165	58	100	M52	CPC.MF.CR.6.XXX



VOOR DE BESTELLING :

Vierkante plaatjes 43 x 43, dikte 0,025 = Ref. CPC.MF.CC.1.0025

Rechthoekige plaatjes 80 x 70, dikte 0,7 = Ref. CPC.MF.CR.3.070

Rechthoekige plaatjes 200 x 165, dikte 2 = Ref. CPC.MF.CR.6.200

KIT MET DIKTEPLAATJES UIT RVS

CPC.MF.

Dikteplaatjes uit RVS 1.4301 (AISI 304)
Elk koffer bevat 20 dikteplaatjes met de 8 volgende diktes :
0,025 / 0,05 / 0,1 / 0,2 / 0,4 / 0,7 / 1 / 2 mm

Koffer met 320 dikteplaatjes – **Ref. CPC.MF.FCC.20** :
160 **vierkante dikteplaatjes** met afmetingen A x B = 50 x 50 mm.
160 **vierkante dikteplaatjes** met afmetingen A x B = 75 x 75 mm.
Eigengewicht koffer : 6,8 kg.

Koffer met 320 dikteplaatjes – **Ref. CPC.MF.FCC.21** :
160 **rechthoekige dikteplaatjes** met afmetingen A x B = 60 x 50 mm.
160 **rechthoekige dikteplaatjes** met afmetingen A x B = 80 x 70 mm.
Eigengewicht koffer : 6,8 kg.

Koffer met 320 dikteplaatjes – **Ref. CPC.MF.FCC.30** :
160 **vierkante dikteplaatjes** met afmetingen A x B = 75 x 75 mm.
160 **vierkante dikteplaatjes** met afmetingen A x B = 100 x 100 mm.
Eigengewicht koffer : 15,5 kg.

Koffer met 320 dikteplaatjes – **Ref. CPC.MF.FCC.31** :
160 **rechthoekige dikteplaatjes** met afmetingen A x B = 80 x 70 mm.
160 **rechthoekige dikteplaatjes** met afmetingen A x B = 100 x 80 mm.
Eigengewicht koffer : 15,5 kg.

Koffer met 320 dikteplaatjes – **Ref. CPC.MF.FCC.40** :
160 **vierkante dikteplaatjes** met afmetingen A x B = 100 x 100 mm.
160 **vierkante dikteplaatjes** met afmetingen A x B = 125 x 125 mm.
Eigengewicht koffer : 18,1 kg.

Koffer met 320 dikteplaatjes – **Ref. CPC.MF.FCC.41** :
160 **rechthoekige dikteplaatjes** met afmetingen A x B = 100 x 80 mm.
160 **rechthoekige dikteplaatjes** met afmetingen A x B = 130 x 105 mm.
Eigengewicht koffer : 18,1 kg.

Koffer met 320 dikteplaatjes – **Ref. CPC.MF.FCC.50** :
160 **vierkante dikteplaatjes** met afmetingen A x B = 125 x 125 mm.
160 **vierkante dikteplaatjes** met afmetingen A x B = 200 x 200 mm.
Eigengewicht koffer : 36,1 kg.

Koffer met 320 dikteplaatjes – **Ref. CPC.MF.FCC.51** :
160 **rechthoekige dikteplaatjes** met afmetingen A x B = 130 x 105 mm.
160 **rechthoekige dikteplaatjes** met afmetingen A x B = 200 x 165 mm.
Eigengewicht koffer : 36,1 kg.

Koffer met 160 dikteplaatjes – **Ref. CPC.MF.FCC.60** :
160 **vierkante dikteplaatjes** met afmetingen A x B = 200 x 200 mm.
Eigengewicht koffer : 27,7 kg.

Koffer met 160 dikteplaatjes – **Ref. CPC.MF.FCC.61** :
160 **rechthoekige dikteplaatjes** met afmetingen A x B = 200 x 165 mm.
Eigengewicht koffer : 27,7 kg.

