

**BUITENSCHROEFDRAAD-VERNIEUWER**

NES.01/02/03



NES.02

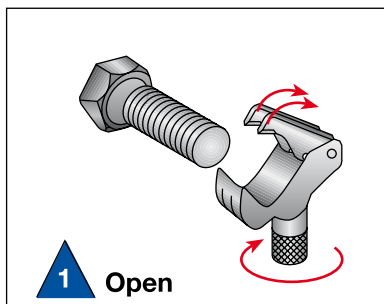
Dit - in de hele wereld gepatenteerde - manuele werktuig herstelt en vernieuwt beschadigde buitenschroefdraden.  
 Bruikbaar op alle materialen : staal, RVS, aluminium, messing, kunststof, enz...  
 Onmisbaar voor de onderhoudsdiensten, montageploegen op werven en verschillende industriën zoals : "offshore", scheepswerken, landbouw, bouw, enz...  
 Dit werktuig wordt naar voor gedraaid – in de lemmerrichting.  
 Hij bevat 2 uitwisselbare lemmers uit speciaal staal (hardheid 62 HRC).  
 Deze vernieuwer is standaard geleverd met lemmers voor schroefdraadhoek van 60°.  
 Andere lemmers zijn leverbaar voor regelbare werken op speciale schroefdraden :  
 - lemmers voor schroefdraadhoek van 55° - vooral voor whitworth.  
 - lemmers 60 of 55° voor stap kleiner dan 1,5 mm (voor NES.02)  
 - lemmers 60 of 55° voor stap groter dan 3,5 mm (voor NES.03)  
 - lemmers 60 of 55° voor stap kleiner dan 1,75 mm (voor NES.03)

*Standaard - Schroefdraadhoek 60° : ISO (Metrisch), UNC, UNF,...*  
*Whitworth - Schroefdraadhoek 55° : BSP (Gas), BSW, BSF,...*

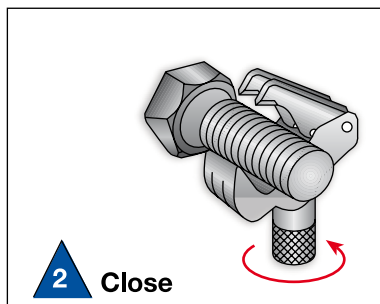


**VOORDELEN :**

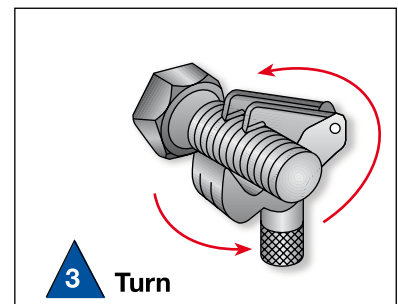
- Past zich automatisch aan op gelijk welke diameter en vorm van schroefdraad : metrisch, duims, normale stap, fijne stap, rechts, links, "Gas", "Pipe".
- Het meten van de schroefdraad is dus overbodig.
- Mogelijkheid het werktuig onder de eerste beschadigde gleuf – dikwijls gesitueerd op het uiteinde van de schroefdraad – (wat het gebruik van een snijdraadkussen fel hindert). Draait de spanen naar buitenuit..
- Het "NES" werktuig vervangt natuurlijk een ganse reeks van draadsnijdkussens.



1 Open



2 Close



3 Turn

**WERKINGSWIJZE :**

1. kartelknop draaien om de lemmers te openen en het "NES" rond de beschadigde buitenschroefdraad te positioneren.
2. kartelknop in de andere richting draaien om de lemmers op de schroefdraad te sluiten – uitsluitend door handkracht.
3. "NES" naar voor, in de lemmerrichting draaien om het vernieuwen te realiseren.

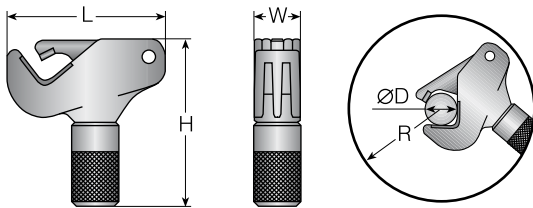
**BUITENSCHROEFDRAAD-VERNIEUWER**

NES.01/02/03

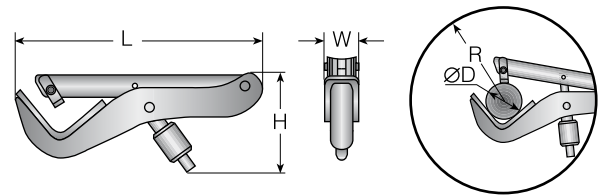
Vernieuwer

Ø D pour		L	W	H	R	Gewicht (g)	Type	Ref.
metrisch	duim							
M4 - M18	5/32" - 3/4"	61	23	62	68	225	NES.01	NES.06001
M17 - M38	11/16" - 11/2"	105	32	110	117	550	NES.02	NES.02000
M35 - M152	1 3/8" - 6"	305	44	130	250	1.950	NES.03	NES.03000

NES.01/02



NES.03



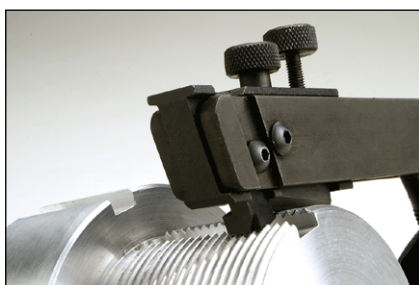
Set voor 2 reservelemmers



Type lemmer	voor vernieuwer	Ref. lemmer
60° (standaard)	NES.01	NES.L.00010
55°		NES.L.00020
60° (standaard)	NES.02	NES.L.00030
55°		NES.L.00040
60° < 1,5		NES.L.00031.F
55° < 1,5		NES.L.00041.F
60° (standaard)	NES.03	NES.L.03010
55°		NES.L.03020
60° > 3,5		NES.L.03011.C
55° > 3,5		NES.L.03021.C
60° < 1,75		NES.L.03012.F
55° < 1,75		NES.L.03022.F

**SYSTEEM «KEYWAY»**

Het "KEYWAY" systeem bevat :  
- Ref. NES.KW.0301  
- 1 set lemmers naar wens



SET LEMMERS VOOR "KEYWAY" DISPOSITIEF

PAS	Ref.
1 mm.	NES.KW.03032
1.25 mm.	NES.KW.03033
1.5 mm.	NES.KW.03034
1.75 mm.	NES.KW.03035
24 TPI (*)	NES.KW.03124
20 TPI	NES.KW.03120
18 TPI	NES.KW.03118
16 TPI	NES.KW.03116
14 TPI	NES.KW.03114

(\*) TPI : THREAD PER INCH

**"KEYWAY" DISPOSITIEF Ref. NES.KW.0301 :**

Het gaat om een aanpasbaar dispositief op het werktuig NES.03 met standaard lemmers voor schroefdraadhoek 60°.

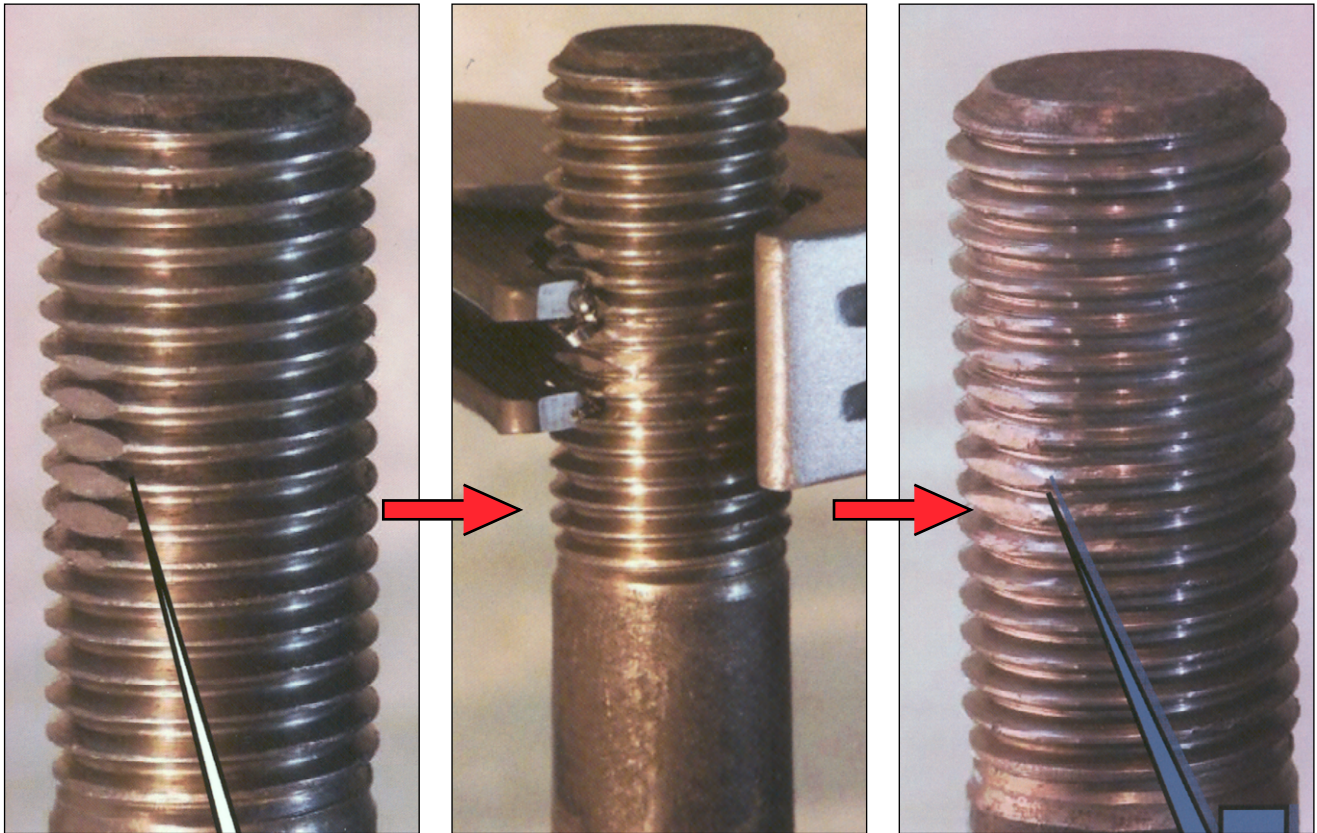
Het wordt op punt gezet voor een schroefdraad voorzien van een spiegleuf of een boring.

Het dispositief geleidt en vernieuwt de schroefdraad tegelijkertijd langs weerszijden van de gleuf.

Hij kan enkel gebruikt worden voor een stap en is dus niet meer "universeel".

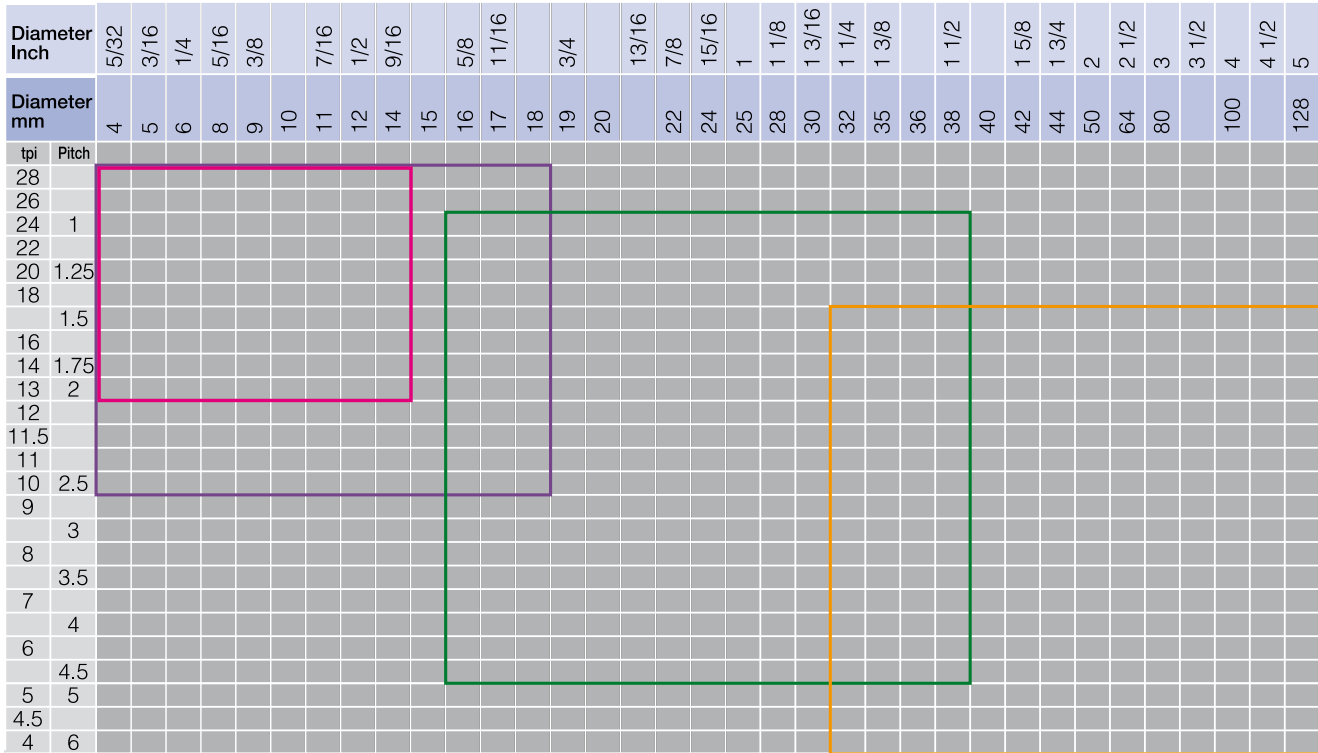
**BUITENSCHROEFDRAAD-VERNIEUWER**

NES.01/02/03



**AANBEVELING VOOR DE SELECTIE**

**NES.01/02/03**



**Color Key**

- **NES.TM.1**
- **NES.01**
- **NES.02**
- **NES.03**