

MAGNETISCHE PASTILLE UIT NEODYMIUM MET HAAK

EMS.E.



Max gebruikstemperatuur : 80°C.
Voor in de werkplaats en op een display.
Bevestiging: horizontaal of verticaal

Klok uit verzinkt staal.

Ø	dikte	hoogte met haak	schroefdraad	kracht (kg)	Ref.
10	4,5	15	M3	2,5	EMS.E.1030
13	4,5	15	M3	6	EMS.E.1031
16	4,5	20,5	M4	9,5	EMS.E.1032
20	6	22	M4	14	EMS.E.1033
25	7	23	M4	20	EMS.E.1034
32	7	30	M5	35	EMS.E.1035

Klok uit staal, wit gelakt : Ref. EMS.E.19863.XR

- Ø x dikte : 32 x 7 mm.
- Totale hoogte : 38 mm
- Kracht : 35 kg.



Lichaam uit silica-gel : Ref. EMS.E.1086.R

- Laat geen sporen achter en is gemakkelijk te verwijderen.
- Afmetingen: Ø x hoogte x hoogte met haak: 45 x 27 x 70 mm
- Kracht 50 kg.



Karabijnhaak : Ref. EMS.E.1066

- Lichaam uit verzinkt staal
- Afmetingen : Ø x H : 28 x 14 mm.
- Kracht : 20 kg.



MAGNEETPASTILLE UIT FERRIET MET HAAK OF PEN

MAG.DH.HF...

Vooral gebruikt in decoratie voore de ophanging van tabellen, affiches, steunen, enz...



Klok uit zacht staal wit gelakt en haak uit verchromd staal :

Ø D	Kracht (daN)	Ref
16 x 25	1,8	<i>MAG.DH.HF.016</i>
20 x 26	3	<i>MAG.DH.HF.020</i>
25 x 31	4	<i>MAG.DH.HF.025</i>
32 x 31	8	<i>MAG.DH.HF.032</i>
36 x 31	10	<i>MAG.DH.HF.036</i>
40 x 31	12,5	<i>MAG.DH.HF.040</i>
47 x 31	18	<i>MAG.DH.HF.047</i>
50 x 33	22	<i>MAG.DH.HF.050</i>
57 x 33	28	<i>MAG.DH.HF.057</i>
63 x 36	35	<i>MAG.DH.HF.063</i>
80 x 54	60	<i>MAG.DH.HF.080</i>

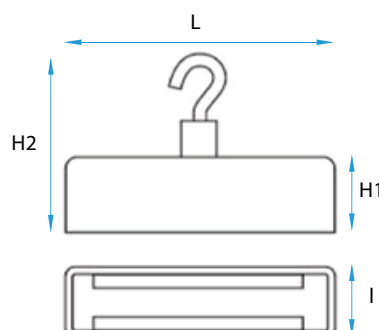
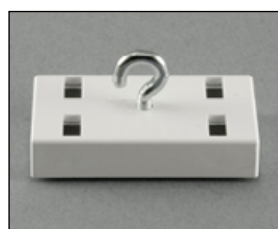
(*) met niet demonteerbare ring.

Klok uit zacht staal wit gelakt met pen :



Ø D	Kracht (daN)	Ref
34 x 29	6	<i>EMS.CM.3429</i>
42 x 14	5,5	<i>MCW.35484</i>
53 x 28	18	<i>SMK.39.114</i>
53 x 28	40	<i>EMS.CM.5327 (*)</i>
53 x 31	27	<i>SMK.39.113</i>
57 x 15	11,5	<i>EMS.CM.5715</i>

(*) magnet Néodymium - max 80°C



MAGNEETPASTILLE MET HEFRING

MCW



Neodymium magneet voor temperaturen tot 80°C.
Stalen hefring voor een grote toepassingsflexibiliteit.

pastille Ø x H	Ø ring	Tot H	Kracht (daN)	Ref.
10 x 4,5	5	24	2,5	MCW.37466
16 x 4,5	5,8	29	9,5	MCW.37467
20 x 6	5,8	29	14	MCW.37468
32 x 7,8	17	33	32	MCW.37470
40 x 7,8	17	38	52	MCW.37471
45 x 8,7	17	39	70	MCW.37472
50 x 10,7	20,3	48	89	MCW.37473
60 x 15	20,3	52	115	MCW.37474



MAGNEETPASTILLE MET RUBBEREN BASIS MET HEFRING OF HAAK

MCW

Neodymium magneet voor temperaturen tot 80°C.
Stalen hefring voor een grote toepassingsflexibiliteit.

OPMERKING :

Wordt gebruikt voor de bescherming van gevoelige en fragiele vlakken. De rubber met hoge wrijvingscoëfficiënt laat het verdubbelen van de glijweerstand toe en kleefkracht wordt grotendeels bewaard.



Met haak :

basis Ø x H	Kracht (daN)	Ref.
18 x 6	3,7	MCW.35450
31 x 6	8,9	MCW.35451
43 x 6	10	MCW.35452
57 x 14,5	20	MCW.35453
66 x 8,5	25	MCW.35454



Met hefring :

basis Ø x H	Kracht (daN)	Ref.
18 x 6	3,7	MCW.35455
31 x 6	8,9	MCW.35456
43 x 6	10	MCW.35457
57 x 14,5	20	MCW.35458
66 x 8,5	25	MCW.35459