

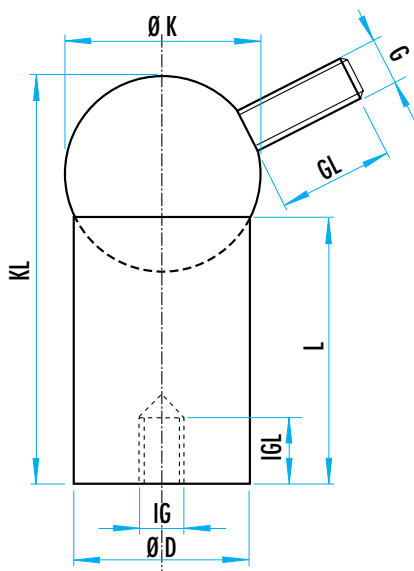
## MAGNETISCHE HAAKSE KOPPELING

**IMB**


Deze magnetische koppelingen zijn elektrische geleiders en kunnen gebruikt worden als flexibele verbindingen. Zij kunnen snel uitgenomen of gedraaid worden in elektrische omlopen met een kleine intensiteit zoals lampen met laagspanning of controle systemen. Zij kunnen eveneens gebruikt worden om optische systemen vast te houden : lampen, camera's, lasers, loupen, enz... zonder vaste mechanische verbinding. Indien de houdkracht wordt overschreden, wordt de verbinding verbroken.

- de permanente magnetische houdkracht van de kogel in de schotel laat een 180° oriënteerbare mechanische steun in alle richtingen.
- «sandwich» magneten uit Samarium Kobalt (Sm Co).
- maximum gebruikstemperatuur : 100°C (op aanvraag 200°C.).
- tolerantie op maten «KL» en «GL» : +/- 0,5 mm.
- diameter Dh6 geslepen, behalve voor de Ref. IMB.K.

Bevestiging door het klemmen, het inpersen of het inschroeven.



kogel Ø K	magneet Ø D	KL	L	G	GL	IG	IGL	kracht (daN)	Ref
8	12,5 (1)	18	12	-	-	-	-	1	<b>IMB.K.8 (1)</b>
10	10	28	20	M3	12	M3	5	1,8	<b>IMB.KD.310</b>
12	10	30,5	20	M3	12	M3	5	1,8	<b>IMB.KD.312</b>
13	13	31	20	M4	12	M4	6	4	<b>IMB.KD.413</b>
18	13	36	20	M4	12	M4	6	4	<b>IMB.KD.418</b>
16	16	34	20	M4	12	-	-	7	<b>IMB.KD.516 (2)</b>
25	20	47	25	M5	16	M5	5	15	<b>IMB.KD.625</b>
25	25	56	35	M5	16	M5	7	20	<b>IMB.KD.725</b>

(1): met binnenschroefdraad M4 x 3,5 mm  
en zonder binnenschroefdraad in de zitting D : ± 0,05mm.

(2): zonder binnenschroefdraad in de zitting

